

Fiche technique

Détecteur de distance à ultrasons

Art. n°: 50149549

DMU230-3000/LA-M12

Contenu

- Caractéristiques techniques
- Encombrement
- Raccordement électrique
- Diagrammes
- Commande et affichage
- Code d'article
- Remarques
- Accessoires



Figure pouvant varier



Caractéristiques techniques

Données de base

Série	200
Contenu	2 écrous de montage M30

Modèle spécial

Modèle spécial	Fonctionnement multiplex Fonctionnement synchrone
----------------	--

Caractéristiques

MTTF	579 années
------	------------

Caractéristiques ultrasoniques

Fréquence ultrasonique	125 kHz
Direction de rayonnement	Frontale
Angle d'ouverture	14 °

Données de mesure

Plage de mesure	300 ... 3.000 mm
Résolution	1,0 mm
Résolution de la sortie analogique	1 mm
Reproductibilité	0,07 %
Valeur de référence, reproductibilité	Valeur finale
Dérive thermique	0,2 %/K
Erreur de linéarité	0,2 %

Données électriques

Protection E/S	Protection contre les courts-circuits
----------------	---------------------------------------

Données de puissance

Tension d'alimentation U_N	18 ... 30 V, CC
Ondulation résiduelle	0 ... 10 %, d' U_N
Consommation	0 ... 45 mA
Hystérésis de commutation	15 mm

Sorties

Nombre de sorties analogiques	1 pièce(s)
Nombre de sorties de commutation numériques	1 pièce(s)
Résistance de charge	0 ... 400 Ω

Sorties analogiques

Courant	4 ... 20 mA
---------	-------------

Sortie analogique 1

Type	Courant
------	---------

Sorties de commutation

Type de tension	CC
Courant de commutation, max.	100 mA
Tension de commutation	low : ≤ 2 V

Sortie de commutation 1

Organe de commutation	Transistor, Symétrique
Principe de commutation	IO-Link / à commutation claire (PNP)/ foncée (NPN)

Données temps de réaction

Fréquence de commutation	3 Hz
Temps de réaction	170 ms
Temps d'initialisation	300 ms

Interface

Type	IO-Link
IO-Link	
Mode COM	COM2
Profil	Common Profile
Min. cycle time	COM2 = 2,3 ms
Frametype	2.2
Spécification	V1.1
Device ID	3093
SIO-Mode support	Non

Connexion

Nombre de connexions	1 pièce(s)
----------------------	------------

Connexion 1

Fonction	Alimentation en tension Entrée d'apprentissage Signal OUT
Type de connexion	Connecteur rond
Taille du filetage	M12
Type	Prise mâle
Matériau	Métallique
Nombre de pôles	4 pôles
Codage	Codage A

Données mécaniques

Forme	Cylindrique
Dimensions (\varnothing x L)	30 mm x 60 mm
Taille du filetage	M30 x 1,5 mm
Matériau du boîtier	Métallique
Boîtier métallique	Laiton nickelé
Matériau du transducteur d'ultrasons	Piézocéramique (contient du titano-zirconate de plomb PZT)
Poids net	110 g
Couleur du boîtier	Argent

Commande et affichage

Type d'affichage	LED
Nombre de LED	2 pièce(s)

Caractéristiques ambiantes

Température ambiante, fonctionnement	-25 ... 70 °C
Température ambiante, stockage	-25 ... 70 °C

Certifications

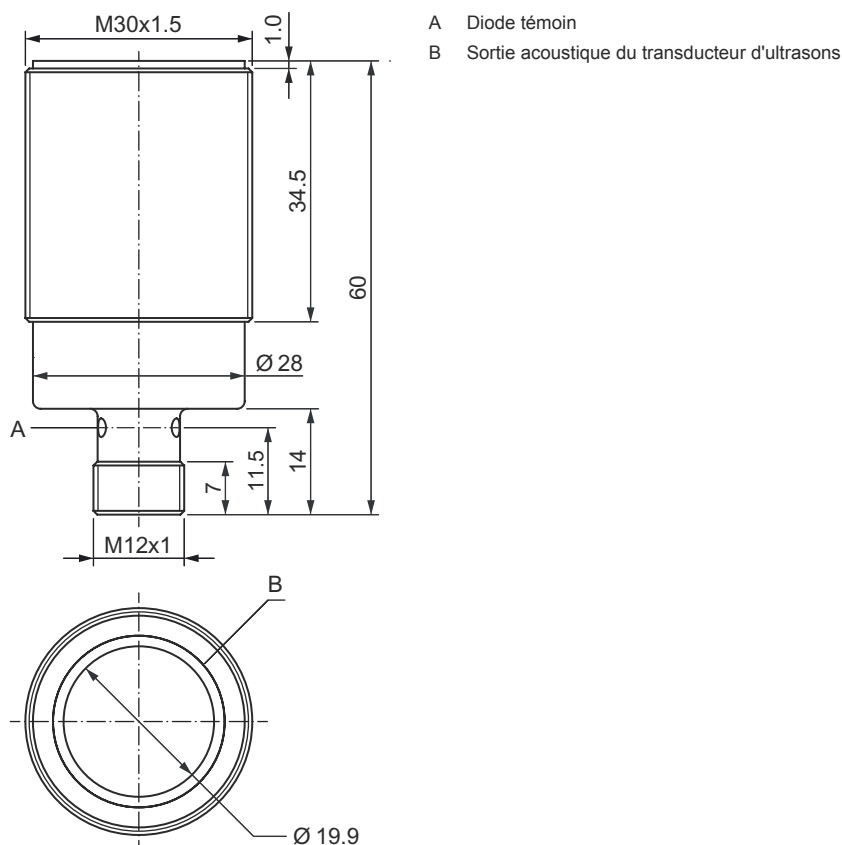
Indice de protection	IP 67
Classe de protection	III
Homologations	c UL US
Normes de référence	CEI 60947-5-2

Caractéristiques techniques

Numéro de tarif douanier	85365019
ECLASS 5.1.4	27272803
ECLASS 8.0	27272803
ECLASS 9.0	27272803
ECLASS 10.0	27272803
ECLASS 11.0	27272803
ECLASS 12.0	27272803
ECLASS 13.0	27272803
ECLASS 14.0	27272803
ECLASS 15.0	27272803
ECLASS 16.0	27272803
ETIM 5.0	EC001849
ETIM 6.0	EC001849
ETIM 7.0	EC001849
ETIM 8.0	EC001849
ETIM 9.0	EC001849
ETIM 10.0	EC001849
UNSPSC 26.08	41111960

Encombrement

Toutes les dimensions sont en millimètres



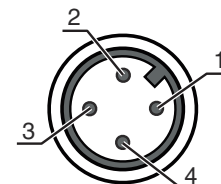
Raccordement électrique

Connexion 1

Fonction	Alimentation en tension Entrée d'apprentissage Signal OUT
Type de connexion	Connecteur rond
Taille du filetage	M12
Type	Prise mâle
Matériau	Métallique
Nombre de pôles	4 pôles
Codage	Codage A

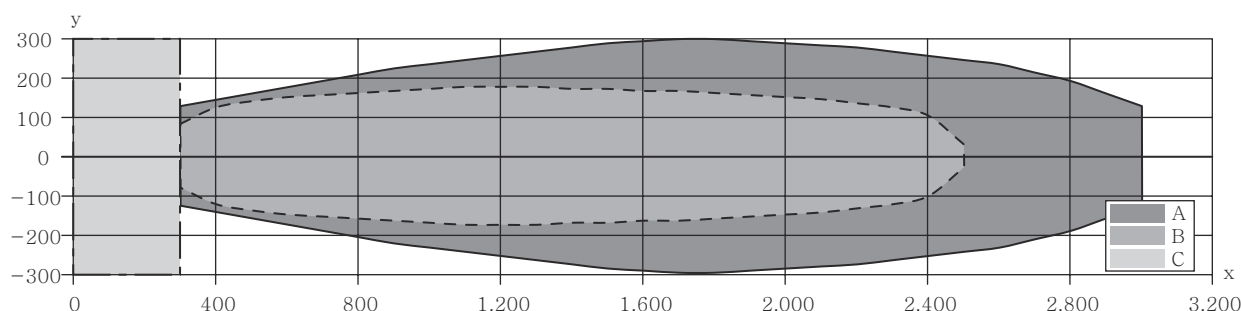
Broche Affectation des broches

1	V+
2	OUT mA
3	GND
4	IO-Link / OUT 1



Diagrammes

Réaction typ.



x Distance par rapport à l'objet [mm]

y Largeur du lobe acoustique [mm]

A Plaque 200 x 200 mm

B Barre ronde Ø 25 mm

C Distance minimale en mm

Commande et affichage

LED	Affichage	Signification
1	Lumière verte permanente	État prêt au fonctionnement
	Verte clignotante	Communication IO-Link
	Lumière jaune permanente	Sortie de commutation/état de commutation

Code d'article

Désignation d'article : **AAA2BB-xxxx/CD-EE**

AAA	Principe de fonctionnement HTU : Capteur à ultrasons, principe de détection, avec élimination de l'arrière-plan DMU : Capteur à ultrasons, principe de mesure de la distance
------------	---

Code d'article

2BB	Forme 208 : cylindrique avec filetage M8 212 : cylindrique avec filetage M12 218 : cylindrique avec filetage M18 230 : cylindrique avec filetage M30
xxxx	Portée Portée de fonctionnement en millimètres
C	Sortie de commutation / fonction OUT 1/IN : broche 4 2 : sortie à transistor NPN, fonction claire N : sortie à transistor NPN, fonction foncée 4 : sortie à transistor PNP, fonction claire P : sortie à transistor PNP, fonction foncée L : IO-Link
D	Sortie de commutation / fonction OUT 2/IN : broche 2 T : apprentissage par bouton déporté A : sortie analogique en courant (réglage d'usine) et tension V : sortie analogique, tension
EE	Raccordement électrique M8 : connecteur M8, 4 pôles (prise mâle) M12 : connecteur M12, 4 pôles (prise mâle)

Remarque



Vous trouverez une liste de tous les types d'appareil disponibles sur le site Internet de Leuze à l'adresse www.leuze.com.

Remarques




Respecter les directives d'utilisation conforme !



- Le produit n'est pas un capteur de sécurité et ne sert pas à la protection des personnes.
- Le produit ne doit être mis en service que par des personnes qualifiées.
- Employez toujours le produit dans le respect des directives d'utilisation conforme.

Accessoires

Connectique - Unité de branchement


	Art. n°	Désignation	Article	Description
	50144900	MD 798i-11-82/L5-2222	Maître IO-Link	Consommation, max.: 11.000 mA Interface: IO-Link, EtherNet IP, Modbus TCP, PROFINET, Reconnaissance automatique de protocole Connexions: 12 pièce(s) Connexions du capteur: 8 pièce(s) Indice de protection: IP 67, IP 65, IP 69K

Accessoires


Connectique - Câbles de raccordement

	Art. n°	Désignation	Article	Description
	50130652	KD U-M12-4A-V1-050	Câble de raccordement	Application: Résistant aux produits chimiques Connexion 1: Connecteur rond, M12, Axiale, Prise femelle, Codage A, 4 pôles Connecteur rond, LED: Non Connexion 2: Extrémité libre Blindé: Non Longueur de câble: 5.000 mm Matériau de gaine: PVC
	50130690	KD U-M12-4W-V1-050	Câble de raccordement	Application: Résistant aux produits chimiques Connexion 1: Connecteur rond, M12, Coudé, Prise femelle, Codage A, 4 pôles Connecteur rond, LED: Non Connexion 2: Extrémité libre Blindé: Non Longueur de câble: 5.000 mm Matériau de gaine: PVC

Technique de fixation - Équerres de fixation

	Art. n°	Désignation	Article	Description
	50113510	BT D30M.5	Équerre de fixation	Diamètre, intérieur: 30,2 mm Modèle de pièce de fixation: Équerre en L Fixation, côté installation: Fixation traversante Fixation, côté appareil: À visser Type de pièce de fixation: Rigide Matériau: Inox

Technique de fixation - Fixations sur barre ronde

	Art. n°	Désignation	Article	Description
	50111503	MC 030K	Pièce de serrage	Diamètre, intérieur: 30 mm Modèle de pièce de fixation: Fixation par serrage Fixation, côté installation: Fixation traversante Fixation, côté appareil: Serrable Type de pièce de fixation: Rigide Matériau: Plastique

Remarque



Vous trouverez une liste de tous les accessoires disponibles sur le site Internet de Leuze sous l'onglet Téléchargement de la page de détail de l'article.