

Fiche technique Colonne de signalisation

Art. n°: 50149104

TL305-ROG-BZ-M12

Contenu

- Caractéristiques techniques
- Encombrement
- Raccordement électrique
- Accessoires



Figure pouvant varier



Caractéristiques techniques

Données de base

| | |
|-----------------------|---|
| Série | TL 305 |
| Contenu | 1 écrou M30 1 joint plat en caoutchouc |
| Type de signalisation | Optique et sonore |

Données électriques

Données de puissance

| | |
|------------------------------|----------|
| Tension d'alimentation U_N | 24 V, CC |
| Consommation, max. | 160 mA |

Entrées

| | |
|--|------------|
| Nombre d'entrées de commutation numériques | 4 pièce(s) |
|--|------------|

Entrées de commutation

| | |
|----------------------------------|---------------------------------|
| Type | Entrée de commutation numérique |
| Tension de commutation high min. | 24 V |
| Tension de commutation low max. | 0 V |
| Type de tension | CC |

Entrée de commutation numérique 1

| | |
|-------------|---|
| Affectation | Connexion 1, broche 1 |
| Fonction | Couleur d'éclairage (rouge) par commande de la broche |

Entrée de commutation numérique 2

| | |
|-------------|--|
| Affectation | Connexion 1, broche 2 |
| Fonction | Signal acoustique (ronfleur) par commande de la broche |

Entrée de commutation numérique 3

| | |
|-------------|---|
| Affectation | Connexion 1, broche 4 |
| Fonction | Couleur d'éclairage (verte) par commande de la broche |

Entrée de commutation numérique 4

| | |
|-------------|--|
| Affectation | Connexion 1, broche 5 |
| Fonction | Couleur d'éclairage (orange) par commande de la broche |

Connexion

| | |
|----------------------|------------|
| Nombre de connexions | 1 pièce(s) |
|----------------------|------------|

Connexion 1

| | |
|--------------------|--|
| Fonction | Alimentation en tension Couleur d'éclairage par commande des broches Signal IN |
| Type de connexion | Connecteur rond |
| Taille du filetage | M12 |
| Type | Prise mâle |
| Matériau | Métallique |
| Nombre de pôles | 5 pôles |
| Codage | Codage A |

Données mécaniques

| | |
|----------------------------------|----------------------------|
| Forme | Cylindrique |
| Dimensions (Ø x L) | 50,6 mm x 184 mm |
| Taille du filetage | M30 x 1,5 mm |
| Matériau du boîtier | Métallique |
| Boîtier métallique | Aluminium anodisé |
| Matériau de la surface lumineuse | Plastique, Polycarbonate |
| Poids net | 310 g |
| Couleur du boîtier | Gris |
| Type d'agent lumineux | LED/24V |
| Modules de calotte | 3 pièces préconfectionnées |
| Séquence de signalisation | Lumière permanente |
| Angle de rayonnement | 360° |
| Ordre des modules (ascendant) | Vert, orange, rouge |

Caractéristiques ambiantes

| | |
|--------------------------------------|-------------|
| Température ambiante, fonctionnement | 0 ... 50 °C |
| Température ambiante, stockage | 0 ... 50 °C |

Certifications

| | |
|----------------------|-------|
| Indice de protection | IP 20 |
| Classe de protection | III |
| Homologations | UL |

Données acoustiques

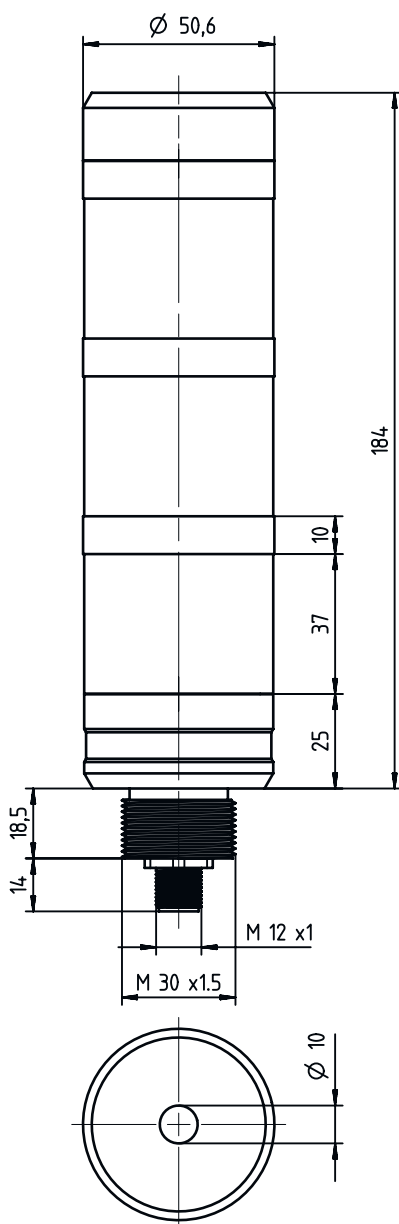
| | |
|---------------------|-------------------|
| Type de tonalité | Tonalité continue |
| Pression acoustique | 95 dB |
| Nombre de sons | 1 pièce(s) |

Classification

| | |
|--------------|----------|
| ECLASS 5.1.4 | 27371230 |
| ECLASS 8.0 | 27371230 |
| ECLASS 9.0 | 27371230 |
| ECLASS 10.0 | 27371230 |
| ECLASS 11.0 | 27371230 |
| ECLASS 12.0 | 27371230 |
| ECLASS 13.0 | 27371230 |
| ECLASS 14.0 | 27371230 |
| ECLASS 15.0 | 27371230 |
| ECLASS 16.0 | 27371230 |
| ETIM 5.0 | EC001042 |
| ETIM 6.0 | EC001042 |
| ETIM 7.0 | EC001042 |
| ETIM 8.0 | EC001042 |
| ETIM 9.0 | EC001042 |
| ETIM 10.0 | EC001042 |
| UNSPSC 26.08 | 39111714 |

Encombrement

Toutes les dimensions sont en millimètres



Raccordement électrique

Connexion 1

| | |
|--------------------|--|
| Fonction | Alimentation en tension Couleur d'éclairage par commande des broches Signal IN |
| Type de connexion | Connecteur rond |
| Taille du filetage | M12 |
| Type | Prise mâle |
| Matériau | Métallique |
| Nombre de pôles | 5 pôles |
| Codage | Codage A |


Raccordement électrique

| Broche | Affectation des broches | Couleur de brin |
|--------|-------------------------|-----------------|
| 1 | LED rouge | Brun |
| 2 | Ronfleur | Blanc |
| 3 | GND | Bleu |
| 4 | LED verte | Noir |
| 5 | LED orange | Gris |

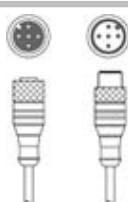


Accessoires




Connectique - Câbles de raccordement

| | Art. n° | Désignation | Article | Description |
|--|----------|--------------------|-----------------------|---|
|  | 50132079 | KD U-M12-5A-V1-050 | Câble de raccordement | Application: Résistant aux produits chimiques Connexion 1: Connecteur rond, M12, Axiale, Prise femelle, Codage A, 5 pôles Connecteur rond, LED: Non Connexion 2: Extrémité libre Blindé: Non Longueur de câble: 5.000 mm Matériau de gaine: PVC |

Connectique - Câbles de liaison

| | Art. n° | Désignation | Article | Description |
|--|----------|----------------------------|------------------|--|
|  | 50133298 | KDS U-M12-5A-M12-5A-V1-050 | Câble de liaison | Application: Résistant aux produits chimiques Connexion 1: Connecteur rond, M12, Axiale, Prise femelle, Codage A, 5 pôles Connexion 2: Connecteur rond, M12, Axiale, Prise mâle, Codage A, 5 pôles Blindé: Non Longueur de câble: 5.000 mm Matériau de gaine: PVC |

Montage

| | Art. n° | Désignation | Article | Description |
|---|----------|-----------------|-------------------------------------|---|
|  | 50149110 | TL305-AC.EP.100 | Élément de colonne de signalisation | Forme: Cylindrique Modèle: Tube d'extension Fixation, côté installation: À visser |
|  | 50149111 | TL305-AC.MB1 | Élément de colonne de signalisation | Forme: En L Modèle: Équerre en L Fixation, côté installation: À visser |
|  | 50149109 | TL305-AC.MF.65 | Élément de colonne de signalisation | Forme: Cylindrique Modèle: Socle de montage Fixation, côté installation: À visser |

Accessoires

Remarque



Vous trouverez une liste de tous les accessoires disponibles sur le site Internet de Leuze sous l'onglet Téléchargement de la page de détail de l'article.