

Fiche technique Fourche à ultrasons

Art. n°: 50145981

GSU12/6G.3-M8



Figure pouvant varier

Contenu

- Caractéristiques techniques
- Encombrement
- Raccordement électrique
- Diagrammes
- Commande et affichage
- Code d'article
- Remarques
- Informations complémentaires
- Accessoires



Caractéristiques techniques

Données de base

Série	12
Principe physique	Ultrasons
Application	Détection d'étiquettes non transparentes Détection d'étiquettes transparentes
Largeur d'étiquette, min.	4 mm
Espace entre les étiquettes, min.	2 mm
Produit	Transparent et non transparent

Données électriques

Protection E/S	Protection contre l'inversion de polarité Protection contre les courts-circuits
----------------	--

Données de puissance

Tension d'alimentation U_N	12 ... 30 V, CC
Ondulation résiduelle	0 ... 10 %, d' U_N
Consommation	0 ... 60 mA, Valeur typique

Sorties

Nombre de sorties de commutation numériques	2 pièce(s)
---	------------

Sorties de commutation

Type	Sortie de commutation numérique
Type de tension	CC
Courant de commutation, max.	100 mA
Tension de commutation	high : $\geq (U_N - 2 \text{ V})$ low : $\leq 2 \text{ V}$
Capacité de charge	0,01 μF

Sortie de commutation 1

Organe de commutation	Transistor, Symétrique
Principe de commutation	PNP commutation claire (commutation sur l'espace), NPN commutation foncée (commutation sur l'étiquette)

Sortie de commutation 2

Organe de commutation	Transistor, Symétrique
Principe de commutation	NPN commutation claire (commutation sur l'espace), PNP commutation foncée (commutation sur l'étiquette)

Données temps de réaction

Fréquence de commutation	1.750 Hz
Temps de réaction	0,24 ms
Temps d'initialisation	300 ms
Vitesse de bande max. pour auto-apprentissage	50 m/min

Connexion

Nombre de connexions	1 pièce(s)
----------------------	------------

Connexion 1

Fonction	Alimentation en tension Signal OUT
Type de connexion	Connecteur rond
Taille du filetage	M8
Type	Prise mâle
Matériau	Métallique
Nombre de pôles	4 pôles
Sortie de prise	Horizontal (parallèle au déroulement de la bande)

Données mécaniques

Forme	Fourche
Ouverture	4 mm
Profondeur	80 mm
Dimensions (l x H x L)	22 mm x 46,9 mm x 96 mm
Matériau du boîtier	Métallique
Boîtier métallique	Zinc moulé sous pression, peint par poudre
Poids net	270 g
Couleur du boîtier	Rouge
Type de fixation	Fixation traversante Taraudage de fixation

Commande et affichage

Type d'affichage	LED
Nombre de LED	3 pièce(s)
Éléments de commande	Bouton d'apprentissage
Fonction de l'élément de commande	Apprentissage dynamique sur le support d'étiquette et l'étiquette

Caractéristiques ambiantes

Température ambiante, fonctionnement	0 ... 60 °C
Température ambiante, stockage	-40 ... 70 °C

Certifications

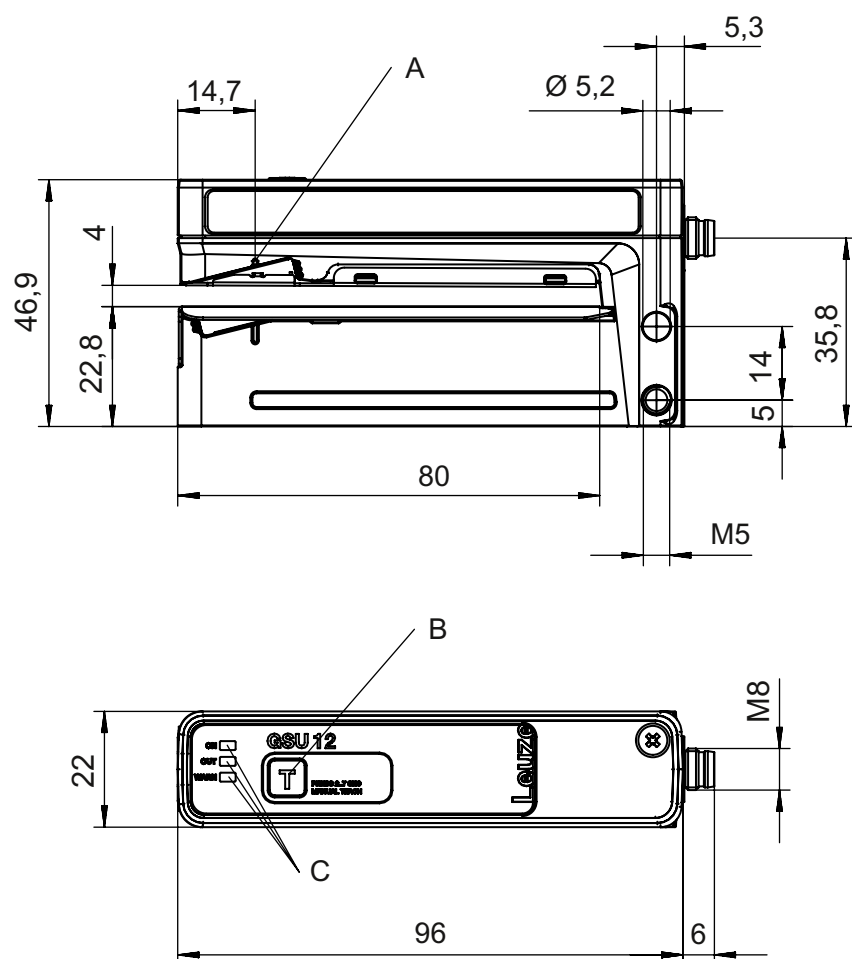
Indice de protection	IP 65
Classe de protection	III
Homologations	c UL US
Normes de référence	EN 60947-5-2:2007+A1:2012
Brevets américains	US 6,314,054 B

Classification

Numéro de tarif douanier	85365019
ECLASS 5.1.4	27272801
ECLASS 8.0	27272801
ECLASS 9.0	27272801
ECLASS 10.0	27272801
ECLASS 11.0	27272801
ECLASS 12.0	27272801
ECLASS 13.0	27272801
ECLASS 14.0	27272801
ECLASS 15.0	27272801
ECLASS 16.0	27272801
ETIM 5.0	EC001847
ETIM 6.0	EC001847
ETIM 7.0	EC001847
ETIM 8.0	EC001847
ETIM 9.0	EC001847
ETIM 10.0	EC001847
UNSPSC 26.08	41111960

Encombrement

Toutes les dimensions sont en millimètres



- A Repère du capteur (milieu de la bande d'étiquettes)
- B Bouton d'apprentissage
- C Affichage à LED

Raccordement électrique

Connexion 1

Fonction	Alimentation en tension
Type de connexion	Signal OUT
Type de connexion	Connecteur rond
Taille du filetage	M8
Type	Prise mâle
Matériau	Métallique
Nombre de pôles	4 pôles
Sortie de prise	Horizontal (parallèle au déroulement de la bande)

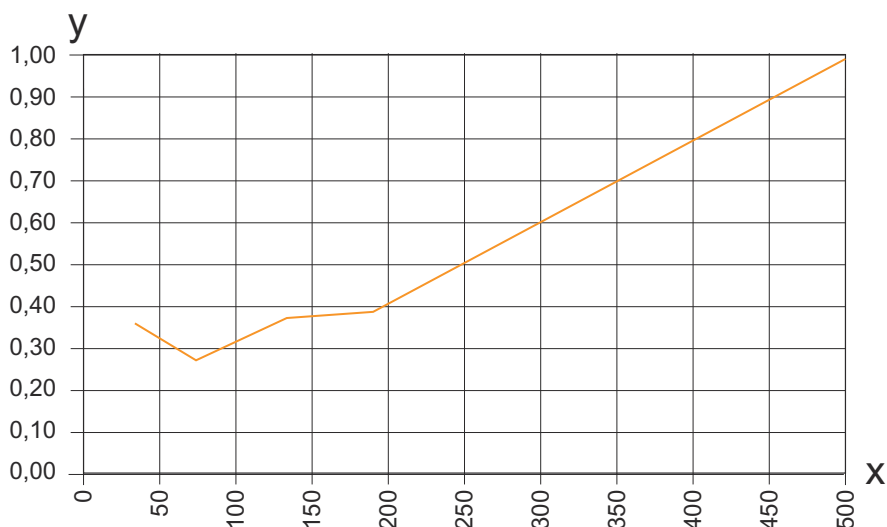
Broche Affectation des broches

Broche	Affectation des broches
1	V+
2	OUT 2
3	GND
4	OUT 1



Diagrammes

Reproductibilité en fonction de la vitesse de bande



x Vitesse de bande [m/min]

y Reproductibilité [mm]

REMARQUE Exemple d'évolution d'une combinaison étiquette papier sur support papier (longueur des étiquettes = 89,7mm, espace entre les étiquettes = 2mm)

Commande et affichage

LED	Affichage	Signification
1 ON	Lumière verte permanente	État prêt au fonctionnement
2 OUT	Lumière jaune permanente	Signal de commutation dans l'espace entre les étiquettes
3 WARN	Lumière rouge permanente	Erreur d'apprentissage

Code d'article

Désignation d'article : AAA12/BCD.E-FFF

AAA12	Principe de fonctionnement / module GSU12 : fourche à ultrasons
B	Sortie de commutation / fonction OUT 1/IN : broche 4 6 : sortie de commutation push-pull (symétrique), PNP commutation claire (commutation sur l'espace), NPN commutation foncée (commutation sur l'étiquette) G : sortie de commutation push-pull (symétrique), PNP commutation foncée (commutation sur l'étiquette), NPN commutation claire (commutation sur l'espace)
C	Sortie de commutation / fonction OUT 2/IN : broche 2 6 : sortie de commutation push-pull (symétrique), PNP commutation claire (commutation sur l'espace), NPN commutation foncée (commutation sur l'étiquette) G : sortie de commutation push-pull (symétrique), PNP commutation foncée (commutation sur l'étiquette), NPN commutation claire (commutation sur l'espace)
D	Sortie de commutation / fonction OUT 3/IN : broche 5 X : broche non occupée
E	Équipement 3 : auto-apprentissage par touche
FFF	Raccordement électrique M12 : connecteur M12, 5 pôles (sortie de prise horizontale) M8 : connecteur M8, 4 pôles (sortie de prise horizontale)

Remarque



Vous trouverez une liste de tous les types d'appareil disponibles sur le site Internet de Leuze à l'adresse www.leuze.com.

Remarques

Respecter les directives d'utilisation conforme !



- ⚠ Le produit n'est pas un capteur de sécurité et ne sert pas à la protection des personnes.
- ⚠ Le produit ne doit être mis en service que par des personnes qualifiées.
- ⚠ Employez toujours le produit dans le respect des directives d'utilisation conforme.

Pour les applications UL :





- ⚠ Pour les applications UL, l'utilisation est admissible exclusivement dans des circuits électriques de classe 2 selon le NEC (National Electric Code).

Informations complémentaires



- Les sorties de commutation push-pull (symétriques) ne doivent pas être connectées en parallèle.
- Le degré de précision que l'on obtiendra et la capacité à reconnaître les espaces entre les étiquettes dépendent du matériau d'étiquette utilisé.
- Pour obtenir une grande précision de commutation, la bande d'étiquettes doit reposer sous une légère tension sur la branche inférieure.

Accessoires

Connectique - Câbles de raccordement

	Art. n°	Désignation	Article	Description
	50130850	KD U-M8-4A-V1-050	Câble de raccordement	Application: Résistant aux produits chimiques Connexion 1: Connecteur rond, M8, Axiale, Prise femelle, 4 pôles Connecteur rond, LED: Non Connexion 2: Extrémité libre Blindé: Non Longueur de câble: 5.000 mm Matériau de gaine: PVC
	50130871	KD U-M8-4W-V1-050	Câble de raccordement	Application: Résistant aux produits chimiques Connexion 1: Connecteur rond, M8, Coudé, Prise femelle, 4 pôles Connecteur rond, LED: Non Connexion 2: Extrémité libre Blindé: Non Longueur de câble: 5.000 mm Matériau de gaine: PVC

Généralités

	Art. n°	Désignation	Article	Description
	50144288	FS 14EML.5	Glissière de guidage	Matériau du boîtier: Inox, V2A
	50144289	FS 14EML1.5	Glissière de guidage	Matériau du boîtier: Inox, V2A

Accessoires

Remarque



Vous trouverez une liste de tous les accessoires disponibles sur le site Internet de Leuze sous l'onglet Téléchargement de la page de détail de l'article.