

Technisches Datenblatt Optischer Positionssensor

Art.-Nr.: 50154102

AMS 148i 120 BTA H



Abbildung kann abweichen

Inhalt

- Technische Daten
- Maßzeichnungen
- Elektrischer Anschluss
- Bedienung und Anzeige
- Artikelschlüssel
- Hinweise
- Weitere Informationen
- Zubehör



CDRH



Technische Daten

Basisdaten

| | |
|-------------|--|
| Serie | AMS 100i |
| Applikation | Auffahrsicherung von Kränen / Portal-kränen Positionierung von Galvanikanlagen Positionierung von Regalbediengeräten Positionierung von Schubkids und Verschiebewagen |

Sonderausführung

| | |
|------------------|---------|
| Sonderausführung | Heizung |
|------------------|---------|

Kenngößen

| | |
|------|----------|
| MTTF | 27 Jahre |
|------|----------|

Optische Daten

| | |
|-------------------------------------|------------------------|
| Lichtquelle | Laser, rot |
| Wellenlänge | 660 nm |
| Laser Klasse | 2, IEC/EN 60825-1:2014 |
| Max. Laserleistung | 0,004 W |
| Sendesignalform | moduliert |
| Pulsdauer | 0,8 µs |
| Lichtfleckgröße [bei Sensorabstand] | 100 mm [120.000 mm] |
| Art der Lichtfleckgeometrie | rund |

Messdaten

| | |
|-----------------------------------|---|
| Messbereich | 100 ... 120.000 mm |
| Auflösung | 0,001 ... 10 mm |
| Genauigkeit | 2 mm, +/- |
| Reproduzierbarkeit (1 Sigma) | 0,2 mm (bei Messbereich bis 120.000 mm) |
| Messwertausgabe | 1 ms |
| Temperaturdrift, absolut (mm/10K) | ≤ 1 mm/10K |
| Verfahrgeschwindigkeit max. | 10 m/s |

Elektrische Daten

| | |
|-------------------|---------------|
| Schutzbeschaltung | Keine Angaben |
|-------------------|---------------|

Leistungsdaten

| | |
|---------------------------|---------------------|
| Versorgungsspannung U_B | 18 ... 30 V, DC |
| Stromaufnahme, max. | 500 mA, bei 24 V DC |

Zeitverhalten

| | |
|--------------|------|
| Ansprechzeit | 8 ms |
|--------------|------|

Schnittstelle

| | |
|-----|----------|
| Art | PROFINET |
|-----|----------|

Profinet

Anschluss

| | |
|-------------------|-------|
| Anzahl Anschlüsse | 4 St. |
|-------------------|-------|

Anschluss 1

| | |
|----------------------|--|
| Funktion | Signal IN Signal OUT Spannungsversorgung |
| Art des Anschlusses | Rundstecker |
| Bezeichnung am Gerät | XD1 PWR |
| Gewindegröße | M12 |
| Typ | male |
| Werkstoff | Metall |
| Polzahl | 5 -polig |
| Kodierung | A-kodiert |

Anschluss 2

| | |
|----------------------|--|
| Funktion | EtherNet TCP/IP, UDP Serviceschnittstelle |
| Art des Anschlusses | Rundstecker |
| Bezeichnung am Gerät | XF0 SERVICE |
| Gewindegröße | M12 |
| Typ | female |
| Polzahl | 4 -polig |
| Kodierung | D-kodiert |

Anschluss 3

| | |
|----------------------|-----------------|
| Funktion | PROFINET BUS IN |
| Art des Anschlusses | Rundstecker |
| Bezeichnung am Gerät | XF1 IN |
| Gewindegröße | M12 |
| Typ | female |
| Polzahl | 4 -polig |
| Kodierung | D-kodiert |

Anschluss 4

| | |
|----------------------|------------------|
| Funktion | PROFINET BUS OUT |
| Art des Anschlusses | Rundstecker |
| Bezeichnung am Gerät | XF2 OUT |
| Gewindegröße | M12 |
| Typ | female |
| Polzahl | 4 -polig |
| Kodierung | D-kodiert |

Mechanische Daten

| | |
|--------------------------|-------------------------|
| Bauform | kubisch |
| Abmessung (B x H x L) | 70 mm x 139 mm x 118 mm |
| Werkstoff Gehäuse | Metall |
| Gehäuse Metall | Aluminium-Druckguss |
| Werkstoff Optikabdeckung | Glas |
| Nettogewicht | 1.100 g |
| Farbe Gehäuse | grau rot |
| Art der Befestigung | Durchgangsbefestigung |

Bedienung und Anzeige

| | |
|-----------------|-------------------|
| Art der Anzeige | LC-Display LED |
| Anzahl der LED | 2 St. |
| Bedienelemente | Folientastatur |

Technische Daten

Umgebungsdaten

| | |
|---|---------------|
| Umgebungstemperatur Betrieb | -30 ... 60 °C |
| Umgebungstemperatur Lagerung | -30 ... 70 °C |
| Relative Luftfeuchtigkeit (nicht kondensierend) | 90 % |

Zertifizierungen

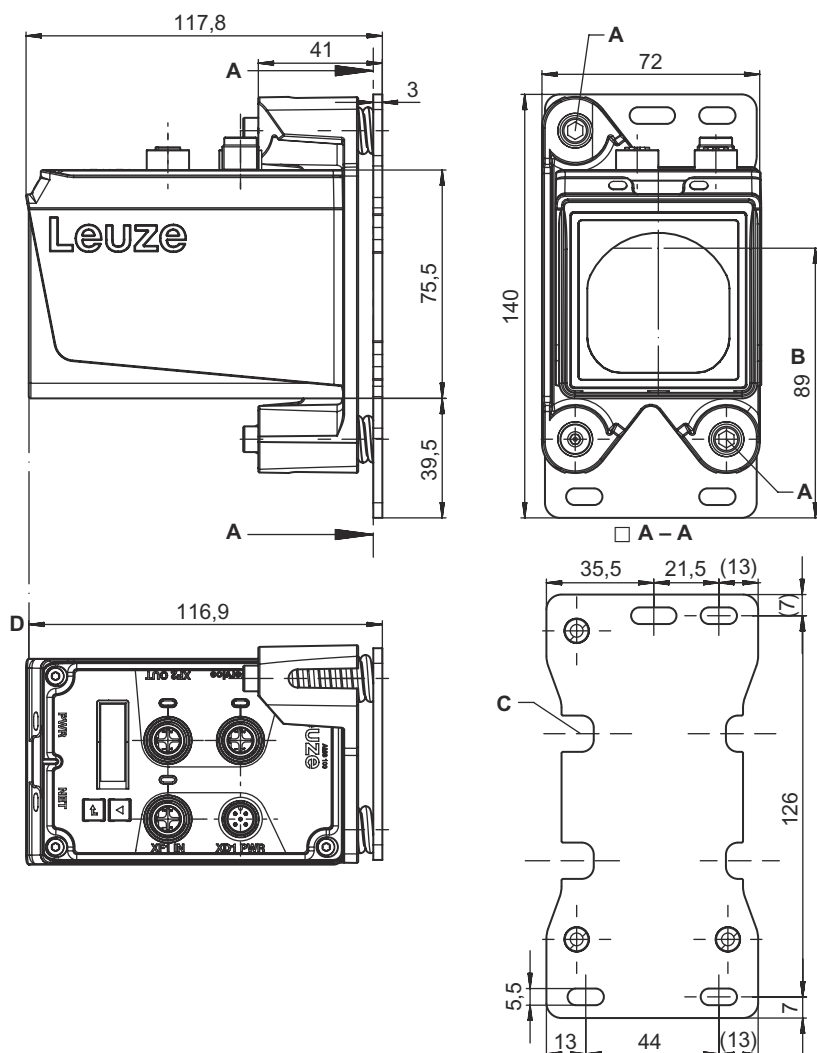
| | |
|--------------|-------|
| Schutzart | IP 65 |
| Schutzklasse | III |
| Zulassungen | UL |

Klassifikation

| | |
|-----------------|----------|
| Zolltarifnummer | 90318020 |
| ECLASS 5.1.4 | 27270801 |
| ECLASS 8.0 | 27270801 |
| ECLASS 9.0 | 27270801 |
| ECLASS 10.0 | 27270801 |
| ECLASS 11.0 | 27270801 |
| ECLASS 12.0 | 27270916 |
| ECLASS 13.0 | 27270916 |
| ECLASS 14.0 | 27270916 |
| ECLASS 15.0 | 27270916 |
| ECLASS 16.0 | 27270916 |
| ETIM 5.0 | EC001825 |
| ETIM 6.0 | EC001825 |
| ETIM 7.0 | EC001825 |
| ETIM 8.0 | EC001825 |
| ETIM 9.0 | EC001825 |
| ETIM 10.0 | EC001825 |
| UNSPSC 26.08 | 39121528 |

Maßzeichnungen

Alle Maßangaben in Millimeter



- A Justierschrauben mit Innensechskant SW4
- B Optische Achse
- C Montagemöglichkeit der Ausrichtvorrichtung "BTA"
- D Nullpunkt der zu messenden Entfernung

Elektrischer Anschluss

Anschluss 1

XD1 PWR

| | |
|----------------------------|---------------------|
| Funktion | Signal IN |
| | Signal OUT |
| | Spannungsversorgung |
| Art des Anschlusses | Rundstecker |
| Gewindegröße | M12 |
| Typ | male |
| Werkstoff | Metall |
| Polzahl | 5 -polig |
| Kodierung | A-kodiert |

Elektrischer Anschluss

| Pin | Pinbelegung |
|-----|-------------|
| 1 | V+ |
| 2 | I/O 1 |
| 3 | GND |
| 4 | I/O 2 |
| 5 | FE |

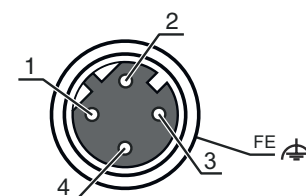


Anschluss 2

XF0 SERVICE

| | |
|----------------------------|--|
| Funktion | EtherNet TCP/IP, UDP Serviceschnittstelle |
| Art des Anschlusses | Rundstecker |
| Gewindegröße | M12 |
| Typ | female |
| Werkstoff | Metall |
| Polzahl | 4 -polig |
| Kodierung | D-kodiert |

| Pin | Pinbelegung |
|-----|-------------|
| 1 | TD+ |
| 2 | RD+ |
| 3 | TD- |
| 4 | RD- |



Anschluss 3

XF1 IN

| | |
|----------------------------|-----------------|
| Funktion | PROFINET BUS IN |
| Art des Anschlusses | Rundstecker |
| Gewindegröße | M12 |
| Typ | female |
| Polzahl | 4 -polig |
| Kodierung | D-kodiert |

Anschluss 4

XF2 OUT

| | |
|----------------------------|------------------|
| Funktion | PROFINET BUS OUT |
| Art des Anschlusses | Rundstecker |
| Gewindegröße | M12 |
| Typ | female |
| Polzahl | 4 -polig |
| Kodierung | D-kodiert |

Bedienung und Anzeige

| LED | Anzeige | Bedeutung |
|-------|--------------------|---|
| 1 PWR | Aus | Keine Versorgungsspannung |
| | grün, blinkend | Spannung liegt an / keine Messwertausgabe / Initialisierung läuft |
| | grün, Dauerlicht | Gerät OK, Messwertausgabe |
| | rot, blinkend | Gerät OK, Warnung gesetzt |
| | rot, Dauerlicht | Keine Messwertausgabe |
| 2 BUS | orange, Dauerlicht | Keine Datenübertragung |
| | Aus | Keine Datenübertragung |
| | grün, Dauerlicht | Datenübertragung aktiv |
| | grün, blinkend | Gerät OK, Initialisierungsphase |

Artikelschlüssel

Artikelbezeichnung: **AMS 1XXi YYY Z AAA**

| | |
|-------------|---|
| AMS | Serie AMS: Absolutes Messsystem |
| 1XXi | Schnittstelle 148i: PROFINET |
| YYY | Reichweite 40: Max. Reichweite in m 120: Max. Reichweite in m 200: Max. Reichweite in m |
| AAA | Sonderausstattung BTA: Ausrichtbares Befestigungsteil |

Hinweis



☞ Eine Liste mit allen verfügbaren Gerätetypen finden Sie auf der Webseite von Leuze unter www.leuze.com.

Hinweise



Bestimmungsgemäße Verwendung beachten!



- ☞ Das Produkt ist kein Sicherheits-Sensor und dient nicht dem Personenschutz.
- ☞ Das Produkt ist nur von befähigten Personen in Betrieb zu nehmen.
- ☞ Setzen Sie das Produkt nur entsprechend der bestimmungsgemäßen Verwendung ein.



ACHTUNG! LASERSTRAHLUNG – LASER KLASSE 2



Nicht in den Strahl blicken

Das Gerät erfüllt die Anforderungen gemäß IEC/EN 60825-1:2014 für ein Produkt der **Laserklasse 2** sowie die Bestimmungen gemäß U.S. 21 CFR 1040.10 mit den Abweichungen entsprechend der Laser Notice No. 56 vom 08.05.2019.

- ☞ Schauen Sie niemals direkt in den Laserstrahl oder in die Richtung von reflektierten Laserstrahlen! Bei länger andauerndem Blick in den Strahlengang besteht die Gefahr von Netzhautverletzungen.
- ☞ Richten Sie den Laserstrahl des Geräts nicht auf Personen!
- ☞ Unterbrechen Sie den Laserstrahl mit einem undurchsichtigen, nicht reflektierenden Objekt, wenn der Laserstrahl versehentlich auf einen Menschen gerichtet wird.
- ☞ Vermeiden Sie bei Montage und Ausrichtung des Geräts Reflexionen des Laserstrahls durch spiegelnde Oberflächen!
- ☞ VORSICHT! Wenn andere als die hier angegebenen Bedienungs- oder Justiereinrichtungen benutzt oder andere Verfahrensweisen ausgeführt werden, kann dies zu gefährlicher Strahlungsexposition führen.
- ☞ Beachten Sie die geltenden gesetzlichen und örtlichen Laserschutzbestimmungen.
- ☞ Eingriffe und Veränderungen am Gerät sind nicht zulässig.
Das Gerät enthält keine durch den Benutzer einzustellenden oder zu wartenden Teile.
Eine Reparatur darf ausschließlich von Leuze electronic GmbH + Co. KG durchgeführt werden.

Hinweise

| HINWEIS | |
|---------|--|
| | <p>Laserwarn- und Laserhinweisschilder anbringen! Auf dem Gerät sind Laserwarn- und Laserhinweisschilder angebracht. Zusätzlich sind dem Gerät selbstklebende Laserwarn- und Laserhinweisschilder (Aufkleber) in mehreren Sprachen beigelegt.</p> <ul style="list-style-type: none"> ↳ Bringen Sie das sprachlich zum Verwendungsort passende Laserhinweisschild am Gerät an. Bei Verwendung des Geräts in den U.S.A. verwenden Sie den Aufkleber mit dem Hinweis "Complies with 21 CFR 1040.10". ↳ Bringen Sie die Laserwarn- und Laserhinweisschilder in der Nähe des Geräts an falls auf dem Gerät keine Schilder angebracht sind (z. B. weil das Gerät zu klein dafür ist) oder falls die auf dem Gerät angebrachten Laserwarn- und Laserhinweisschilder aufgrund der Einbausituation verdeckt werden. ↳ Bringen Sie die Laserwarn- und Laserhinweisschilder so an, dass man sie lesen kann, ohne dass es notwendig ist, sich der Laserstrahlung des Geräts oder sonstiger optischer Strahlung auszusetzen. |

Weitere Informationen

- Bei UL-Applikationen ist die Benutzung ausschließlich in Class-2-Stromkreisen nach NEC (National Electric Code) zulässig.
- Bei entsprechender Konzeption der Bauteilekombination durch den Maschinenhersteller ist der Einsatz als sicherheitsbezogene Komponente innerhalb einer Sicherheitsfunktion möglich.

Zubehör

Anschlusstechnik - Anschlussleitungen

| | Art.-Nr. | Bezeichnung | Artikel | Beschreibung |
|--|----------|---------------------|------------------|--|
| | 50132077 | KD U-M12-5A-V1-020 | Anschlussleitung | Applikation: Chemikalienbeständig Anschluss 1: Rundstecker, M12, axial, female, A-kodiert, 5 -polig Rundstecker, LED: Nein Anschluss 2: offenes Ende Geschirmt: Nein Leitungslänge: 2.000 mm Werkstoff Mantel: PVC |
| | 50132079 | KD U-M12-5A-V1-050 | Anschlussleitung | Applikation: Chemikalienbeständig Anschluss 1: Rundstecker, M12, axial, female, A-kodiert, 5 -polig Rundstecker, LED: Nein Anschluss 2: offenes Ende Geschirmt: Nein Leitungslänge: 5.000 mm Werkstoff Mantel: PVC |
| | 50132080 | KD U-M12-5A-V1-100 | Anschlussleitung | Applikation: Chemikalienbeständig Anschluss 1: Rundstecker, M12, axial, female, A-kodiert, 5 -polig Rundstecker, LED: Nein Anschluss 2: offenes Ende Geschirmt: Nein Leitungslänge: 10.000 mm Werkstoff Mantel: PVC |
| | 50135074 | KS ET-M12-4A-P7-050 | Anschlussleitung | Applikation: Öl-/Schmiermittelbeständig Geeignet für Schnittstelle: Ethernet Anschluss 1: Rundstecker, M12, axial, male, D-kodiert, 4 -polig Rundstecker, LED: Nein Anschluss 2: offenes Ende Geschirmt: Ja Leitungslänge: 5.000 mm Werkstoff Mantel: PUR |


Zubehör

| | Art.-Nr. | Bezeichnung | Artikel | Beschreibung |
|---|----------|---------------------|------------------|---|
|    | 50135075 | KS ET-M12-4A-P7-100 | Anschlussleitung | Applikation: Öl-/Schmiermittelbeständig Geeignet für Schnittstelle: Ethernet Anschluss 1: Rundstecker, M12, axial, male, D-kodiert, 4 -polig Rundstecker, LED: Nein Anschluss 2: offenes Ende Geschirmt: Ja Leitungslänge: 10.000 mm Werkstoff Mantel: PUR |
|    | 50135076 | KS ET-M12-4A-P7-150 | Anschlussleitung | Applikation: Öl-/Schmiermittelbeständig Geeignet für Schnittstelle: Ethernet Anschluss 1: Rundstecker, M12, axial, male, D-kodiert, 4 -polig Rundstecker, LED: Nein Anschluss 2: offenes Ende Geschirmt: Ja Leitungslänge: 15.000 mm Werkstoff Mantel: PUR |
|    | 50135077 | KS ET-M12-4A-P7-300 | Anschlussleitung | Applikation: Öl-/Schmiermittelbeständig Geeignet für Schnittstelle: Ethernet Anschluss 1: Rundstecker, M12, axial, male, D-kodiert, 4 -polig Rundstecker, LED: Nein Anschluss 2: offenes Ende Geschirmt: Ja Leitungslänge: 30.000 mm Werkstoff Mantel: PUR |


Befestigungstechnik - Sonstige

| | Art.-Nr. | Bezeichnung | Artikel | Beschreibung |
|--|----------|-------------|------------------|---|
|  | 50144970 | BT 0100M-F | Befestigungsteil | Ausführung des Befestigungsteils: Winkel L-Form Befestigung, anlagenseitig: Durchgangsbefestigung Befestigung, geräteseitig: schraubbar, Gewindelöcher Art des Befestigungsteils: starr Werkstoff: Metall |

Muting - Montagesysteme

| | Art.-Nr. | Bezeichnung | Artikel | Beschreibung |
|---|----------|--------------|------------------|---|
|  | 50151594 | BTA 0100 M.5 | Befestigungsteil | Befestigung, anlagenseitig: Durchgangsbefestigung Befestigung, geräteseitig: schraubbar Art des Befestigungsteils: justierbar Werkstoff: Edelstahl |

Umlenkspiegel

| | Art.-Nr. | Bezeichnung | Artikel | Beschreibung |
|--|----------|-------------|---------------|--|
|  | 50144969 | US AMS 02 | Umlenkspiegel | Art der Befestigung: Durchgangsbefestigung |

Zubehör

Dienstleistungen

| | Art.-Nr. | Bezeichnung | Artikel | Beschreibung |
|--|----------|-------------|------------------------------|---|
| | S981001 | CS10-S-110 | Inbetriebnahme-Unterstützung | Details: Ausführung an einem Ort nach Kundenwunsch, Dauer max. 10 Stunden. Bedingungen: Geräte und Anschlussleitungen sind bereits montiert, Preis ohne Reise- und ggf. Übernachtungskosten. |
| | S981005 | CS10-T-110 | Produktschulung | Details: Ort und Inhalt nach Absprache, Dauer max. 10 Stunden. Bedingungen: Preis ohne Reise- und ggf. Übernachtungskosten. |

Hinweis

Eine Liste mit allen verfügbaren Zubehörartikeln finden Sie auf der Webseite von Leuze im Download-Tab der Artikeldetailseite.