

Fiche technique

Transpondeur de sécurité

Art. n°: 63002051

RD800-SUCA-CB2-R

Contenu

- Caractéristiques techniques
- Encombrement
- Raccordement électrique
- Schémas de connexions
- Diagrammes
- Remarques



Figure pouvant varier



Caractéristiques techniques

Données de base

Série	RD800
Application	Utilisation seul
Type de code	Code unique

Caractéristiques

SIL	Jusqu'à 3, CEI 61508
SILCL	Jusqu'à 3, CEI/EN 62061
Niveau de performance (PL)	Jusqu'à e incl., EN ISO 13849-1
MTTF _d	4.077 années, EN ISO 13849-1
PFH _D	1,45E-09 par heure
Durée d'utilisation T _M	20 années, EN ISO 13849-1
Catégorie	Jusqu'à 4 incl., EN ISO 13849
CC	High

Données électriques

Protection E/S	Protection contre les courts-circuits Protection contre les courts-circuits transversaux
Résistance aux impulsions	1.500 V
Catégorie d'utilisation pour DC-12	Ue 24 V, Ie 0,25 A, EN 60947-5-1

Données de puissance

Tension d'alimentation U _N	24 V, CC, -15 ... 10 %
Consommation, max.	250 mA
Consommation, max.	1 W
Courant nominal, min.	0,5 mA
Catégorie de surtension	III
Sécurisation, externe	1 A
Sécurisation, interne	0,75 A polyfuse (O1 + O2 + O3)
Tension d'isolement assignée	32 V CC
Courant thermique conventionnel max.	0,25 A

Sorties

Nombre de sorties de commutation de sécurité (OSSD)	2 pièce(s)
Nombre de sorties de commutation numériques	1 pièce(s)
Puissance de commutation max.	6 W

Sorties de commutation de sécurité

Type	Sortie de commutation de sécurité OSSD
Tension de commutation type	24 V
Type de tension	CC
Durée d'impulsion de test, max.	0,3 ms
Charge, max.	250 mA
Capacité, max. entre une sortie et GND	200 nF
Capacité, max. entre deux sorties	200 nF

Sortie de commutation de sécurité 1

Organe de commutation	Transistor, PNP
-----------------------	-----------------

Sortie de commutation de sécurité 2

Organe de commutation	Transistor, PNP
-----------------------	-----------------

Sorties de commutation

Type	Sortie de commutation numérique
Tension de commutation type	24 V
Type de tension	CC
Courant de commutation, max.	100 mA

Sortie de commutation 1

Organe de commutation	Transistor, PNP
Fonction	Sortie de signal

Données temps de réaction

Temps de réaction après retrait de l'organe de commande, min.	80 ms
Temps de réaction après retrait de l'organe de commande, max.	150 ms
Temps de réaction après arrêt, entrée, min.	7 ms
Temps de réaction après arrêt, entrée, max.	12 ms

Connexion

Nombre de connexions	1 pièce(s)
----------------------	------------

Connexion 1

Fonction	Alimentation en tension Liaison avec API Signal OUT
Type de connexion	Câble
Longueur de câble	2.000 mm
Sortie de câble	Côté droit
Matériau de gaine	PVC
Couleur de câble	Noir
Nombre de brins	5 brins

Propriétés du câble

Longueur câble de raccordement, max.	50 m
--------------------------------------	------

Données mécaniques

Forme	Cubique
Dimensions (l x H x L)	25 mm x 18 mm x 72 mm
Matériau du boîtier	Plastique
Boîtier en plastique	PA 66
Poids net	150 g
Couleur du boîtier	Noir
Type de fixation	Fixation traversante
Hystérésis de commutation, max.	2,4 mm
Distance de déconnexion assurée (Sar), min.	16 mm
Distance de connexion assurée (Sao), max.	10 mm
Distance de coupure nominale, max.	14 mm
Distance de fonctionnement nominale, max.	12 mm
Distance entre deux systèmes (capteur, organe de commande), min.	50 mm
Reproductibilité, max.	1,2 mm
Couple de serrage des vis	1 N·m

Commande et affichage

Type d'affichage	LED
Nombre de LED	4 pièce(s)

Caractéristiques techniques

Caractéristiques ambiantes

Température ambiante, fonctionnement	-25 ... 70 °C
Température ambiante, stockage	-25 ... 85 °C
Degré d'encrassement	3, EN 60947-1

Certifications

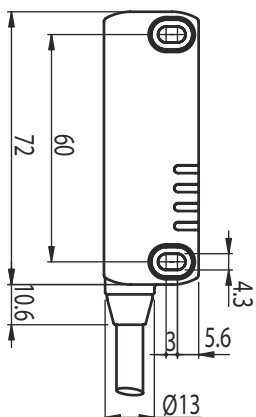
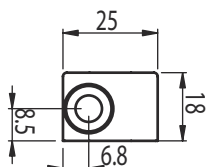
Indice de protection	IP 67
	IP 69K
Homologations	c UL US
	TÜV Süd
Contrôle des chocs selon la norme	EN 60068-2-27
Contrôle des vibrations selon la norme	EN 60068-2-6

Classification

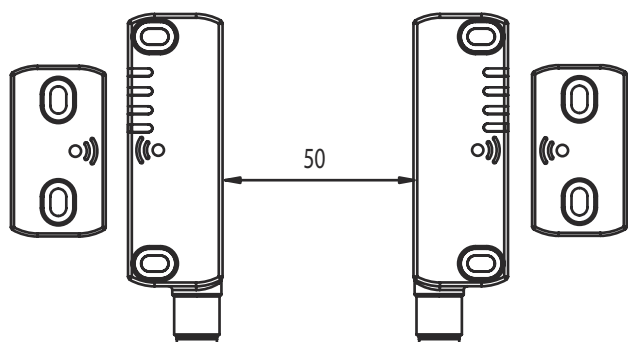
Numéro de tarif douanier	85369095
ECLASS 5.1.4	27272403
ECLASS 8.0	27272403
ECLASS 9.0	27272403
ECLASS 10.0	27272403
ECLASS 11.0	27272403
ECLASS 12.0	27274601
ECLASS 13.0	27274601
ECLASS 14.0	27274601
ECLASS 15.0	27274601
ECLASS 16.0	27274601
ETIM 5.0	EC001829
ETIM 6.0	EC001829
ETIM 7.0	EC001829
ETIM 8.0	EC001829
ETIM 9.0	EC001829
ETIM 10.0	EC001829
UNSPSC 26.08	39122205

Encombrement

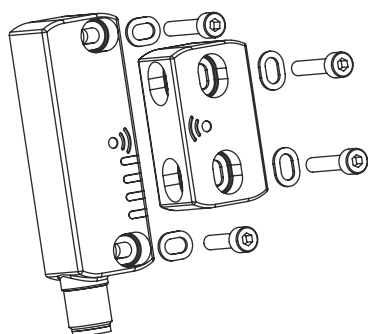
Toutes les dimensions sont en millimètres



Distance minimale en mm



Fixation



Raccordement électrique

Connexion 1

Fonction	Alimentation en tension Liaison avec API Signal OUT
Type de connexion	Câble
Longueur de câble	2.000 mm
Sortie de câble	Côté droit
Matériau de gaine	PVC
Couleur de câble	Noir
Nombre de brins	5 brins

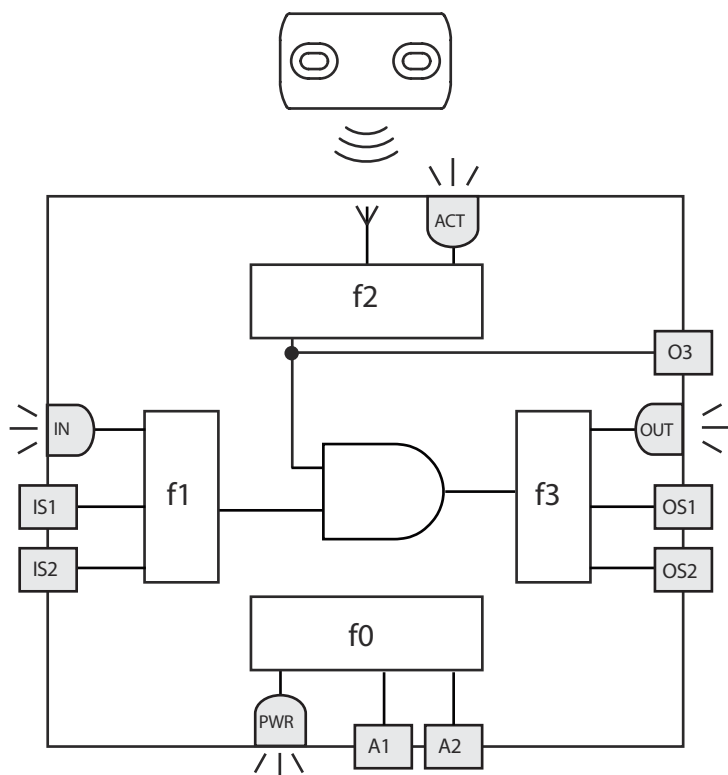
Couleur de brin

Affectation des brins

Brun	A1
Blanc / Rouge	OS1
Bleu	A2
Blanc / Noir	OS2
Noir	O3

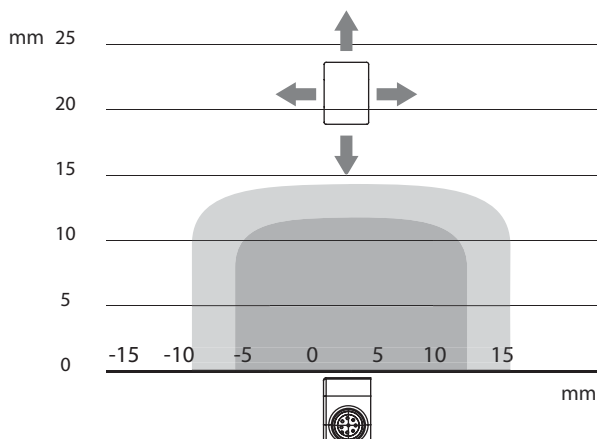
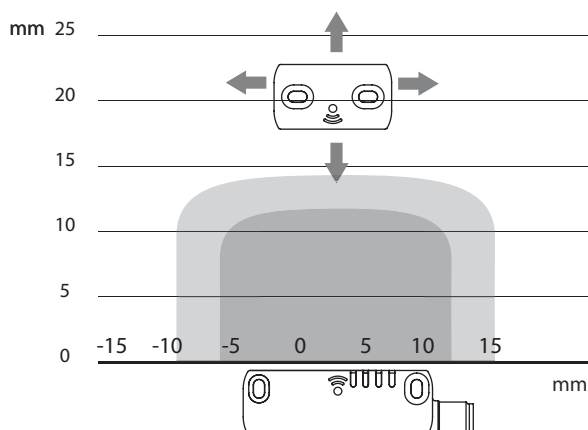
Schémas de connexions

Schéma des connexions internes



Diagrammes

Distances de sécurité



Directions d'approche



Remarques

⚠ Respecter les directives d'utilisation conforme !



- ↪ Le produit ne doit être mis en service que par des personnes qualifiées.
- ↪ Employez toujours le produit dans le respect des directives d'utilisation conforme.