

Fiche technique

Reflex sur réflecteur polarisé

Art. n°: 50137160
PRK3C.1/6G-M8



Figure pouvant varier

Contenu

- Caractéristiques techniques
- Encombrement
- Raccordement électrique
- Diagrammes
- Commande et affichage
- Réflecteurs & adhésifs réfléchissants
- Code d'article
- Remarques
- Informations complémentaires
- Accessoires



Caractéristiques techniques

Données de base

Série	3C
Principe de fonctionnement	Principe de réflexion

Données optiques

Portée de fonctionnement	0,1 ... 5 m (portée garantie), Avec réflecteur TK(S) 100x100
Portée limite	0,1 ... 6 m (portée typique), Avec réflecteur TK(S) 100x100
Source lumineuse	LED, Rouge
Longueur d'onde	633 nm
Forme du signal d'émission	Pulsé
Groupe de LED	Groupe exempt de risque (selon EN 62471)

Données électriques

Protection E/S	Protection contre l'inversion de polarité Protection contre les courts-circuits
----------------	--

Données de puissance

Tension d'alimentation U_N	10 ... 30 V, CC, Y compris l'ondulation résiduelle
Ondulation résiduelle	0 ... 15 %, d' U_N
Consommation	0 ... 20 mA

Sorties

Nombre de sorties de commutation numériques	2 pièce(s)
---	------------

Sorties de commutation

Type	Sortie de commutation numérique
Type de tension	CC
Courant de commutation, max.	100 mA
Tension de commutation	high : $\geq (U_N - 2 \text{ V})$ low : $\leq 2 \text{ V}$

Sortie de commutation 1

Affectation	Connexion 1, broche 4
Organe de commutation	Transistor, Symétrique
Principe de commutation	À commutation claire (PNP)/foncée (NPN)

Sortie de commutation 2

Affectation	Connexion 1, broche 2
Organe de commutation	Transistor, Symétrique
Principe de commutation	À commutation foncée (PNP)/claire (NPN)

Données temps de réaction

Fréquence de commutation	1.500 Hz
Temps de réaction	0,33 ms
Temps d'initialisation	300 ms

Connexion

Nombre de connexions	1 pièce(s)
----------------------	------------

Connexion 1

Fonction	Alimentation en tension Signal OUT
Type de connexion	Connecteur rond
Taille du filetage	M8
Type	Prise mâle
Matériau	Métallique
Nombre de pôles	4 pôles

Données mécaniques

Dimensions (l x H x L)	11,4 mm x 34,2 mm x 18,3 mm
Matériau du boîtier	Plastique
Boîtier en plastique	PC-ABS
Matériau de la fenêtre optique	Plastique / PMMA
Poids net	10 g
Couleur du boîtier	Rouge
Type de fixation	Fixation traversante Par pièce de fixation en option
Couple de serrage recommandé, fixation M3	0,9 N·m
Compatibilité des matériaux	ECOLAB

Commande et affichage

Type d'affichage	LED
Nombre de LED	2 pièce(s)
Éléments de commande	Potentiomètre 270°
Fonction de l'élément de commande	Réglage de la sensibilité

Caractéristiques ambiantes

Température ambiante, fonctionnement	-40 ... 60 °C
Température ambiante, stockage	-40 ... 70 °C

Certifications

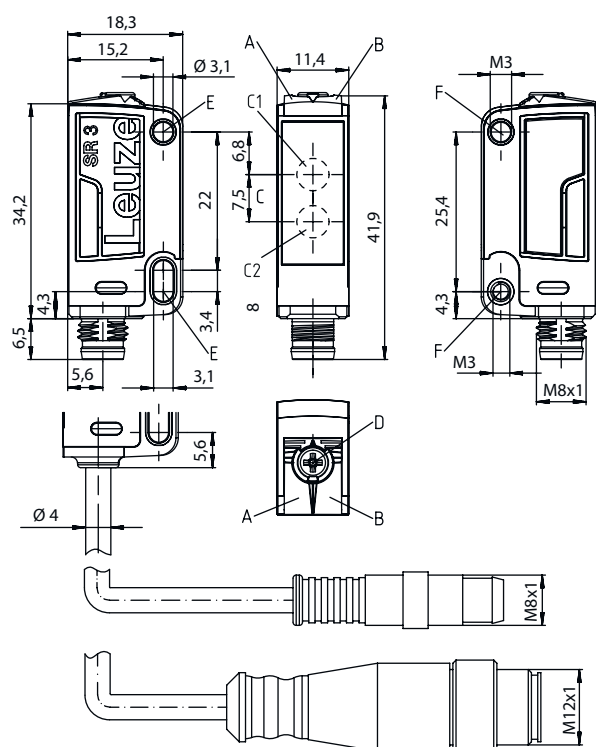
Indice de protection	IP 67 IP 69K
Classe de protection	III
Homologations	c UL US
Normes de référence	CEI 60947-5-2

Classification

Numéro de tarif douanier	85365019
ECLASS 5.1.4	27270902
ECLASS 8.0	27270902
ECLASS 9.0	27270902
ECLASS 10.0	27270902
ECLASS 11.0	27270902
ECLASS 12.0	27270902
ECLASS 13.0	27270902
ECLASS 14.0	27270902
ECLASS 15.0	27270902
ECLASS 16.0	27270902
ETIM 5.0	EC002717
ETIM 6.0	EC002717
ETIM 7.0	EC002717
ETIM 8.0	EC002717
ETIM 9.0	EC002717
ETIM 10.0	EC002717
UNSPSC 26.08	39121528

Encombrement

Toutes les dimensions sont en millimètres



- A LED verte
- B LED jaune
- C Axe optique
- E Douille de fixation (standard)
- F Douille filetée (série 3C.B)

Raccordement électrique

Connexion 1

Fonction	Alimentation en tension
	Signal OUT
Type de connexion	Connecteur rond
Taille du filetage	M8
Type	Prise mâle
Matériau	Métallique
Nombre de pôles	4 pôles

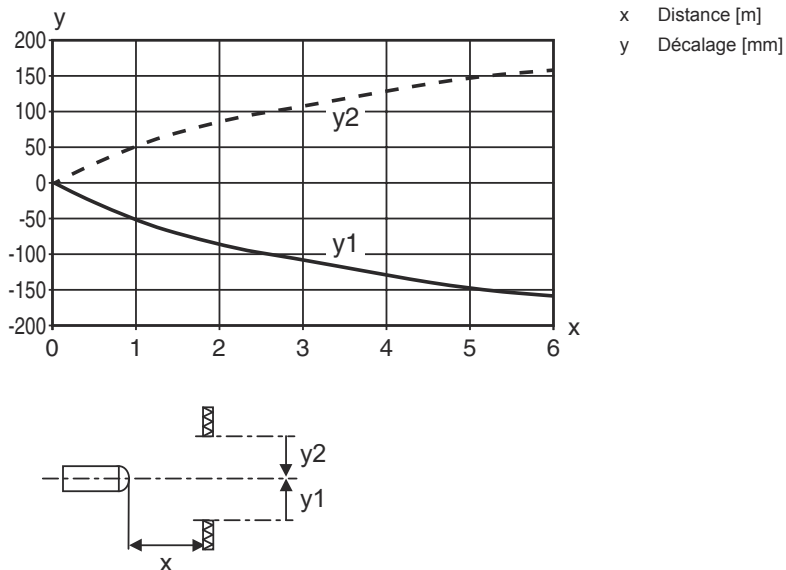
Broche Affectation des broches

Broche	Affectation des broches
1	V+
2	OUT 2
3	GND
4	OUT 1

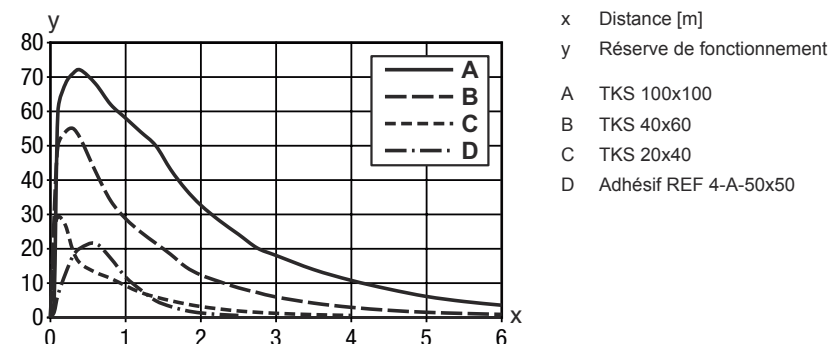


Diagrammes

Réaction typ.



Réserve de fonctionnement typ.



Commande et affichage

LED	Affichage	Signification
1	Lumière verte permanente	Opérationnel
2	Lumière jaune permanente	Faisceau établi
	Jaune clignotante	Faisceau établi, pas de réserve de fonctionnement

Réflecteurs & adhésifs réfléchissants

Art. n°	Désignation	Portée de fonctionnement Portée limite	Description
50108300	REF 4-A-50x50	0,1 ... 1,2 m 0,1 ... 1,6 m	Forme: Rectangulaire Surface réfléchissante: 50 mm x 50 mm Matériau: Plastique Désignation chimique du matériau: PMMA Fixation: Autocollant

Réflecteurs & adhésifs réfléchissants

	Art. n°	Désignation	Portée de fonctionnement Portée limite	Description
	50003192	TK 100x100	0,1 ... 5 m 0,1 ... 6 m	Forme: Rectangulaire Taille des prismes triples: 4 mm Surface réfléchissante: 96 mm x 96 mm Matériau: Plastique Support: Plastique Désignation chimique du matériau: PMMA8N Fixation: Il est possible de coller quelque chose à l'arrière
	50003189	TK 30x50	0,1 ... 1,2 m 0,1 ... 1,6 m	Forme: Rectangulaire Taille des prismes triples: 4 mm Surface réfléchissante: 29 mm x 45 mm Matériau: Plastique Support: Plastique Désignation chimique du matériau: PMMA8N Fixation: Il est possible de coller quelque chose à l'arrière
	50024127	TK 82.2	0,1 ... 1,2 m 0,1 ... 1,6 m	Forme: Rond Taille des prismes triples: 4 mm Surface réfléchissante, diamètre: 79 mm Matériau: Plastique Support: Plastique Désignation chimique du matériau: PMMA8N Fixation: Fixation traversante, Il est possible de coller quelque chose à l'arrière
	50022816	TKS 100X100	0,1 ... 5 m 0,1 ... 6 m	Forme: Rectangulaire Taille des prismes triples: 4 mm Surface réfléchissante: 96 mm x 96 mm Matériau: Plastique Support: Plastique Désignation chimique du matériau: PMMA8N Fixation: Fixation traversante, À coller
	50081283	TKS 20X40	0,1 ... 1,5 m 0,1 ... 2 m	Forme: Rectangulaire Taille des prismes triples: 2,3 mm Surface réfléchissante: 16 mm x 38 mm Matériau: Plastique Support: Plastique Désignation chimique du matériau: PMMA8N Fixation: Fixation traversante, À coller
	50023525	TKS 30X50	0,1 ... 1,2 m 0,1 ... 1,6 m	Forme: Rectangulaire Taille des prismes triples: 3 mm Surface réfléchissante: 27 mm x 44 mm Matériau: Plastique Support: Plastique Désignation chimique du matériau: PMMA8N Fixation: Fixation traversante, À coller
	50040820	TKS 40X60	0,1 ... 3 m 0,1 ... 3,6 m	Forme: Rectangulaire Taille des prismes triples: 4 mm Surface réfléchissante: 37 mm x 56 mm Matériau: Plastique Support: Plastique Désignation chimique du matériau: PMMA8N Fixation: Fixation traversante, À coller

Code d'article

Désignation d'article : **AAA 3C d EE-f.GG H/i J-K**

AAA3C	Principe de fonctionnement / module HT3C : cellule reflex à détection directe avec élimination de l'arrière-plan LS3C : émetteur de barrage photoélectrique LE3C : récepteur de barrage photoélectrique PRK3C : cellule reflex sur réflecteur avec filtre polarisant ODT3C : détecteur de distance avec élimination de l'arrière-plan
d	Type de lumière Ne s'applique pas : lumière rouge I : lumière infrarouge
EE	Source lumineuse Ne s'applique pas : LED L1 : classe laser 1 L2 : classe laser 2 PP : LED Power PinPoint®
f	Distance de détection pré réglée (en option) Ne s'applique pas : portée selon fiche technique xxxF : distance de détection pré réglée [mm] 2M : portée de fonctionnement 2 mètres
GG	Équipement Ne s'applique pas : standard A : principe d'autocollimation (une lentille) pour les tâches de positionnement B : modèle de boîtier avec deux douilles filetés M3, laiton F : distance de détection fixée L : spot lumineux long S : petit spot lumineux T : principe d'autocollimation (une lentille) pour les bouteilles hautement transparentes sans tracking TT : principe d'autocollimation (une lentille) pour les bouteilles hautement transparentes avec tracking V : optique en V XL : spot lumineux très long X : variante Extended HF : masquage de l'éclairage HF (LED)
H	Réglage de la portée Ne s'applique pas pour HT : distance de détection réglable par vis 8 tours Ne s'applique pas aux cellules reflex sur réflecteur (PRK) : portée non réglable 1 : potentiomètre 270° 3 : auto-apprentissage par touche 6 : apprentissage automatique
i	Sortie de commutation / fonction OUT 1/IN : broche 4 ou brin noir 2 : sortie à transistor NPN, fonction claire N : sortie à transistor NPN, fonction foncée 4 : sortie à transistor PNP, fonction claire P : sortie à transistor PNP, fonction foncée 6 : sortie de commutation push-pull (symétrique), PNP commutation claire, NPN commutation foncée G : sortie de commutation push-pull (symétrique), PNP commutation foncée, NPN commutation claire L : interface IO-Link (mode SIO : PNP de fonction claire, NPN de fonction foncée) 8 : entrée d'activation (activation avec signal high) X : broche non occupée 1 : IO-Link / à commutation claire (NPN)/foncée (PNP)
J	Sortie de commutation / fonction OUT 2/IN : broche 2 ou brin blanc 2 : sortie à transistor NPN, fonction claire N : sortie à transistor NPN, fonction foncée 4 : sortie à transistor PNP, fonction claire P : sortie à transistor PNP, fonction foncée 6 : sortie de commutation push-pull (symétrique), PNP commutation claire, NPN commutation foncée G : sortie de commutation push-pull (symétrique), PNP commutation foncée, NPN commutation claire W : sortie d'avertissement X : broche non occupée 8 : entrée d'activation (activation avec signal high) 9 : entrée de désactivation (désactivation avec signal high) T : apprentissage par bouton déporté

Code d'article

K	Raccordement électrique Ne s'applique pas : câble, longueur standard 2000 mm, 4 brins 5000 : câble, longueur standard 5000 mm, 4 brins M8 : connecteur M8, 4 pôles (prise mâle) M8.3 : connecteur M8, 3 pôles (prise mâle) 200-M8 : câble, longueur 200 mm avec connecteur M8, 4 pôles, axial (prise mâle) 200-M8.3 : câble, longueur 200 mm avec connecteur M8, 3 pôles, axial (prise mâle) 200-M12 : câble, longueur 200 mm avec connecteur M12, 4 pôles, axial (prise mâle)
----------	--

Remarque



Vous trouverez une liste de tous les types d'appareil disponibles sur le site Internet de Leuze à l'adresse www.leuze.com.

Remarques



Respecter les directives d'utilisation conforme !



- Le produit n'est pas un capteur de sécurité et ne sert pas à la protection des personnes.
- Le produit ne doit être mis en service que par des personnes qualifiées.
- Employez toujours le produit dans le respect des directives d'utilisation conforme.

Pour les applications UL :





- Pour les applications UL, l'utilisation est admissible exclusivement dans des circuits électriques de classe 2 selon le NEC (National Electric Code).
- These proximity switches shall be used with UL Listed Cable assemblies rated 30V, 0.5A min, in the field installation, or equivalent (categories: CYJV/ CYJV7 or PVVA/PVVA7)

Informations complémentaires


- Source lumineuse : durée de vie moyenne de 100.000 h à une température ambiante de 25°C
- Temps de réaction : pour des temps de relâchement courts, une charge ohmique d'environ 5 kOhm est recommandée
- Somme des charges des deux sorties, 50 mA à des températures ambiantes > 40°C
- Les sorties de commutation push-pull (symétriques) ne doivent pas être connectées en parallèle.
- Utilisation dans des applications de sécurité selon EN ISO 13849-1:2015, p. ex. inhibition, commutation de champ de protection de scanners laser de sécurité

Accessoires

Connectique - Câbles de raccordement

	Art. n°	Désignation	Article	Description
	50130854	KD U-M8-4A-P1-020	Câble de raccordement	Application: Résistant à l'huile/aux lubrifiants Connexion 1: Connecteur rond, M8, Axiale, Prise femelle, 4 pôles Connecteur rond, LED: Non Connexion 2: Extrémité libre Blindé: Non Longueur de câble: 2.000 mm Matériau de gaine: PUR
	50130856	KD U-M8-4A-P1-050	Câble de raccordement	Application: Résistant à l'huile/aux lubrifiants Connexion 1: Connecteur rond, M8, Axiale, Prise femelle, 4 pôles Connecteur rond, LED: Non Connexion 2: Extrémité libre Blindé: Non Longueur de câble: 5.000 mm Matériau de gaine: PUR

Technique de fixation - Équerres de fixation

	Art. n°	Désignation	Article	Description
	50060511	BT 3	Pièce de fixation	Modèle de pièce de fixation: Équerre en L Fixation, côté installation: Fixation traversante Fixation, côté appareil: À visser Type de pièce de fixation: Rigide Matériau: Métallique

Technique de fixation - Fixations sur barre ronde

	Art. n°	Désignation	Article	Description
	50117255	BTU 200M-D12	Système de montage	Contenu: 2 vis M3 x 16, 2 rondelles, 2 vis M3 x 20 Modèle de pièce de fixation: Système de montage Fixation, côté installation: Pour barre ronde 12 mm, Fixation par serrage sur tôle Fixation, côté appareil: À visser, Adapté aux vis M3 Type de pièce de fixation: Serrable, Pivotant 360°, Réglable Matériau: Métallique

Remarque



Vous trouverez une liste de tous les accessoires disponibles sur le site Internet de Leuze sous l'onglet Téléchargement de la page de détail de l'article.