

## Fiche technique

### Lecteur stationnaire de codes à barres

Art. n°: 50138196

BCL 95 M2/R2



Figure pouvant varier

#### Contenu

- Caractéristiques techniques
- Encombrement
- Raccordement électrique
- Diagrammes
- Commande et affichage
- Remarques
- Accessoires

CE CDRH **RS**232

UL  
LISTED

UK  
CA

## Caractéristiques techniques

### Données de base

Série	BCL 95
-------	--------

### Fonctions

Fonctions	Affichage à LED
	AutoConfig
	Commande de porte de lecture
	Comparaison au code de référence
	E/S
	Format de sortie sélectionnable
	Lecture multiple / MultiScan
	Mode d'alignement

### Données de lecture

Types de codes lisibles	2/5 entrelacé
	Codabar
	Code 128
	Code 32
	Code 39
	Code 93
	EAN 128
	EAN 8/13
	EAN Addendum
	EAN/UPC
	Pharmacode (disponible après consultation)
	UPC-A
	UPC-E
Vitesse de balayage typique	600 scans/s

### Données optiques

Distance de lecture	41 ... 186 mm
Source lumineuse	Laser, Rouge
Longueur d'onde	655 nm
Classe laser	1, Selon CEI 60825-1:2014 (EN 60825-1:2014)
Forme du signal d'émission	Continu
Angle d'ouverture utile (ouverture du champ de lecture)	66 °
Taille du module	0,15 ... 0,5 mm
Technique de lecture	Scanner monoframe
Vitesse de balayage	600 scans/s
Déflexion du faisceau	Par roue polygonale en rotation
Sortie du faisceau lumineux	Frontale

### Données électriques

Protection E/S	Protection contre les courts-circuits
<b>Données de puissance</b>	
Tension d'alimentation $U_N$	4,75 ... 5,5 V, CC
Consommation, max.	350 mA
<b>Entrées</b>	
Nombre d'entrées de commutation numériques	1 pièce(s)
<b>Entrées de commutation</b>	
Type de tension	CC
Tension de commutation	5V CC

### Sorties

Nombre de sorties de commutation numériques	1 pièce(s)
<b>Sorties de commutation</b>	
Type de tension	CC
Tension de commutation	5 ... 30 V CC, 20 mA
<b>Sortie de commutation 1</b>	
Organe de commutation	Transistor, NPN
Fonction	Configurable

### Interface

Type	RS 232
<b>RS 232</b>	
Fonction	Processus
Vitesse de transmission	4.800 ... 57.600 Bd
Format des données	Réglable
Bit de départ	1
Bit de données	7,8
Bit d'arrêt	1,2
Parité	Réglable
Protocole de transmission	Réglable
Codage des données	ASCII
	HEX

### Interface de maintenance

Type	RS 232
<b>RS 232</b>	
Fonction	Maintenance

### Connexion

Nombre de connexions	1 pièce(s)
<b>Connexion 1</b>	
Fonction	Alimentation en tension
	Interface données
	Signal IN
	Signal OUT
Type de connexion	Câble
Longueur de câble	2.000 mm
Matériau de gaine	PVC
Couleur de câble	Noir
Nombre de brins	7 brins
Section des brins	0,081 mm <sup>2</sup>

### Données mécaniques

Forme	Cubique
Dimensions (l x H x L)	62 mm x 23,8 mm x 43,5 mm
Matériau du boîtier	Métallique
Boîtier métallique	Zinc moulé sous pression
Matériau de la fenêtre optique	Verre
Poids net	210 g
Couleur du boîtier	Argent
	Rouge
Type de fixation	Filetage borgne

## Caractéristiques techniques

### Commande et affichage

Type d'affichage	LED
Nombre de LED	2 pièce(s)

### Caractéristiques ambiantes

Température ambiante, fonctionnement	5 ... 40 °C
Température ambiante, stockage	-20 ... 60 °C
Humidité relative de l'air (sans condensation)	0 ... 90 %
Insensibilité à la lumière environnante, max.	2.000 lx

### Certifications

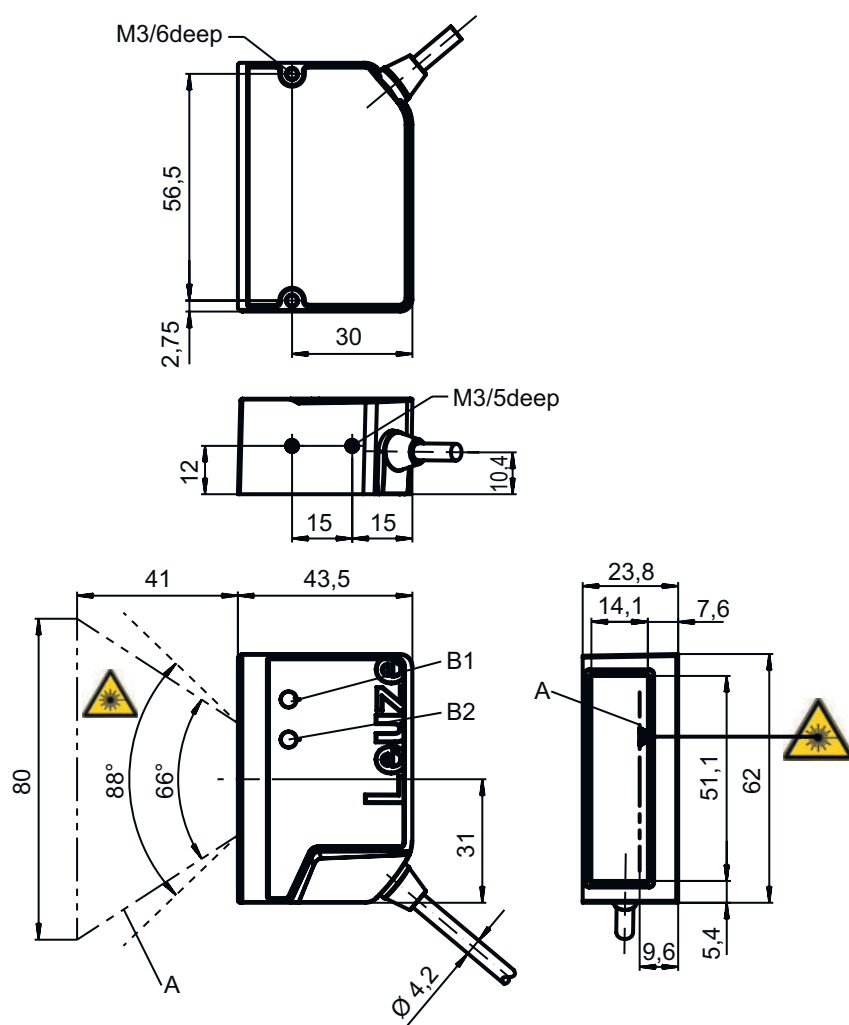
Indice de protection	IP 54
Classe de protection	III
Homologations	c UL US
Contrôle CEM selon la norme	EN 61326-1:2013-01 FCC 15-CFR 47 partie 15 (09-07-2015) limites de classe B
Contrôle des chocs selon la norme	CEI 60068-2-27, test Ea
Contrôle des vibrations selon la norme	CEI 60068-2-6, test Fc

### Classification

Numéro de tarif douanier	84719000
ECLASS 5.1.4	27280102
ECLASS 8.0	27280102
ECLASS 9.0	27280102
ECLASS 10.0	27280102
ECLASS 11.0	27280102
ECLASS 12.0	27280102
ECLASS 13.0	27280102
ECLASS 14.0	27280102
ECLASS 15.0	27280102
ECLASS 16.0	27280102
ETIM 5.0	EC002550
ETIM 6.0	EC002550
ETIM 7.0	EC002550
ETIM 8.0	EC002550
ETIM 9.0	EC002550
ETIM 10.0	EC002550
UNSPSC 26.08	43211701

## Encombrement

Toutes les dimensions sont en millimètres



A Faisceau laser

B1 LED décodeur

B2 LED d'état

REMARQU Pour le positionnement exact du faisceau laser dans l'application, le scanner doit être aligné.

## Raccordement électrique

### Connexion 1

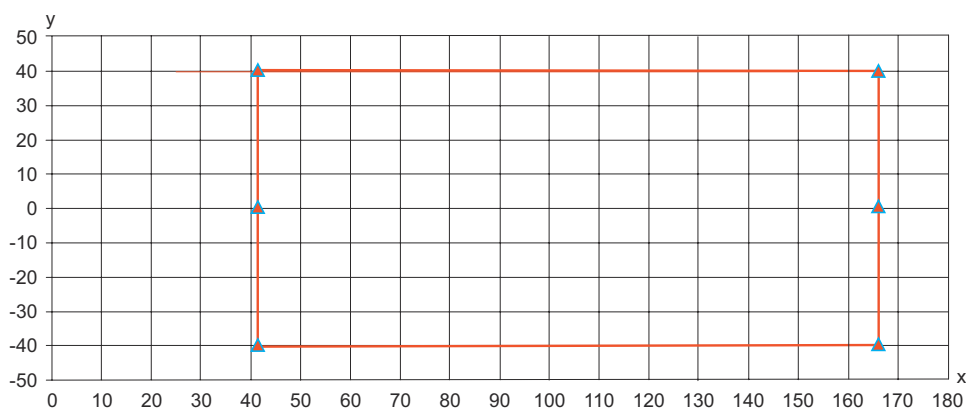
Fonction	Alimentation en tension
	Interface données
	Signal IN
	Signal OUT
Type de connexion	Câble
Longueur de câble	2.000 mm
Matériau de gaine	PVC
Couleur de câble	Noir
Nombre de brins	7 brins
Section des brins	0,081 mm <sup>2</sup>

## Raccordement électrique

Couleur de brin	Affectation des brins
Rouge	V+
Orange	IN 1
Violet	GND
Noir	OUT 1
Blanc	RS 232 RxD
Vert	RS 232 TxD
Jaune	Terre de fonction (FE)

## Diagrammes

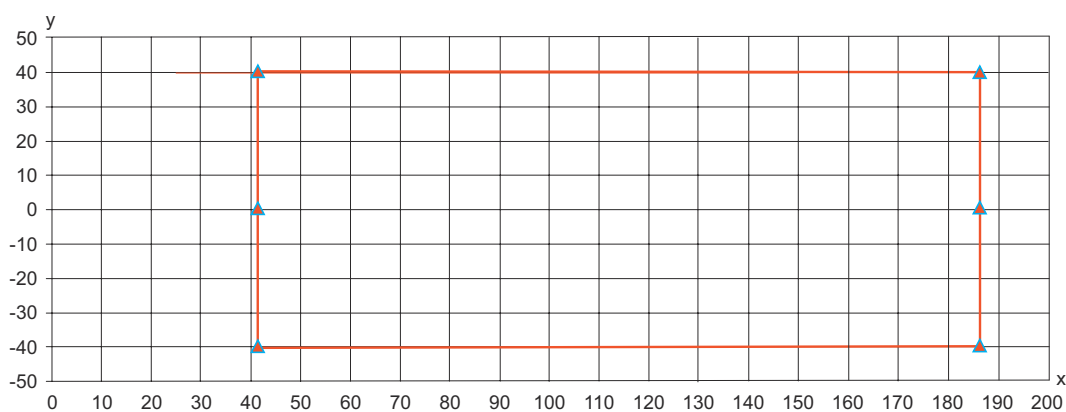
Abaque de champ de lecture pour un module  $m = 0,165 \dots 0,2 \text{ mm}$  (6,5 ... 8 mil)



x Distance de lecture [mm]

y Ouverture du champ de lecture [mm]

Abaque de champ de lecture pour un module  $m = 0,2 \dots 0,5 \text{ mm}$  (8 ... 20 mil)



x Distance de lecture [mm]

y Ouverture du champ de lecture [mm]

## Commande et affichage

LED	Affichage	Signification
1 PWR	Verte clignotante	Initialisation
	Lumière verte permanente	État prêt au fonctionnement
	Rouge clignotante	Avertissements
	Lumière rouge permanente	Erreur
	Orange clignotante	Mode de maintenance actif
2 GOOD READ	Verte, allumée pendant 200 ms	Lecture réussie
	Rouge, éteinte pendant 200 ms	Aucun résultat de lecture
	Lumière orange permanente	Porte de lecture active

## Remarques

### Respecter les directives d'utilisation conforme !



- ⌘ Le produit n'est pas un capteur de sécurité et ne sert pas à la protection des personnes.
- ⌘ Le produit ne doit être mis en service que par des personnes qualifiées.
- ⌘ Employez toujours le produit dans le respect des directives d'utilisation conforme.

### Pour les applications UL :



- ⌘ Pour les applications UL, l'utilisation est admissible exclusivement dans des circuits électriques de classe 2 selon le NEC (National Electric Code).

### ATTENTION ! RAYONNEMENT LASER – APPAREIL À LASER DE CLASSE 1



- L'appareil satisfait aux exigences de la norme CEI/EN 60825-1:2014 imposées à un produit de la **classe laser 1**
- ⌘ Veuillez respecter les directives légales et locales de protection laser.
  - ⌘ Les interventions et modifications de l'appareil ne sont pas autorisées. L'appareil ne contient aucune pièce que l'utilisateur doit régler ou entretenir. Toute réparation doit exclusivement être réalisée par Leuze electronic GmbH + Co. KG.

### REMARQUE



- Mettre en place les panneaux d'avertissement et les plaques indicatrices de laser !**  
Des panneaux d'avertissement et des plaques indicatrices de laser sont apposés sur l'appareil. Des panneaux d'avertissement et des plaques indicatrices de laser autocollants en plusieurs langues sont également joints à l'appareil.
- ⌘ Apposez la plaque indicatrice dans la langue du lieu d'utilisation sur l'appareil. En cas d'installation de l'appareil aux États-Unis, utilisez l'autocollant portant l'annotation « Complies with 21 CFR 1040.10 ».
  - ⌘ Si l'appareil ne comporte aucun panneau (p. ex. parce qu'il est trop petit) ou que les panneaux sont cachés en raison des conditions d'installation, disposez les panneaux d'avertissement et les plaques indicatrices de laser à proximité de l'appareil.
  - ⌘ Disposez les panneaux d'avertissement et les plaques indicatrices de laser de façon à ce qu'ils puissent être lus sans qu'il soit nécessaire de s'exposer au rayonnement laser de l'appareil ou à tout autre rayonnement optique.

## Remarques

### AVERTISSEMENT !




En cas de défaillance du moteur du scanner pendant l'émission du rayonnement laser, la valeur limite de la classe laser 2 selon la norme CEI 60825-1 édition 2.0 (2007) et édition 3.0 (2014) pourrait être dépassée. L'appareil dispose de dispositifs de protection prévus pour éviter ce cas.

☞ Si un rayon laser stationnaire devait être émis, débranchez immédiatement le lecteur de codes à barres défectueux de l'alimentation en tension.


☞ Le BCL 95 émet un rayonnement optique balayé à une longueur d'onde de 655 nm (rouge). L'observation du miroir de l'appareil et le fonctionnement à la vitesse de balayage la plus faible (400 balayages/s) entraînent, à une distance d'observation de 65 mm, des impulsions d'une durée de 120 µs sur la rétine. La puissance de crête totale des impulsions au niveau de la fenêtre de sortie est inférieure à 2,1 mW. La moyenne de la puissance laser est donc inférieure à 1 mW conformément à la classe laser 2 selon EN 60825-1, édition 2.0 (2007) ou CEI 60825-1, édition 2.0 (2007), et inférieur à la valeur limite de 0,39 mW pour la classe laser 1 selon EN 60825-1, édition 3.0 (2014) ou CEI 60825-1, édition 3.0 (2014).

## Accessoires

### Technique de fixation - Équerres de fixation

	Art. n°	Désignation	Article	Description
	50118542	BT 200M.5	Équerre de fixation	Modèle de pièce de fixation: Équerre en L Fixation, côté installation: Fixation traversante Fixation, côté appareil: À visser, Adapté aux vis M3 Type de pièce de fixation: Réglable Matériau: Inox

### Technique de fixation - Fixations sur barre ronde

	Art. n°	Désignation	Article	Description
	50119331	BTU 900M-D12	Système de montage	Contenu: 2 vis M4 x 20, 2 rondelles de Ø 4,3 mm chacune, 2 vis M4 x 25 Modèle de pièce de fixation: Système de montage Fixation, côté installation: Pour barre ronde 12 mm, Fixation par serrage sur tôle Fixation, côté appareil: À visser Type de pièce de fixation: Serrable, Orientable, Pivotant 360° Matériau: Métallique

### Remarque



☞ Vous trouverez une liste de tous les accessoires disponibles sur le site Internet de Leuze sous l'onglet Téléchargement de la page de détail de l'article.