

## Fiche technique

## Colonne de signalisation

Art. n°: 50135466

A7-V1-MP1-DS-ROG-T-100

### Contenu

- Caractéristiques techniques
- Encombrement
- Raccordement électrique
- Remarques
- Accessoires



Figure pouvant varier



## Caractéristiques techniques

### Données de base

Série	A7
Type de signalisation	Optique

### Données électriques

Durée de vie	> 100.000 h
<b>Données de puissance</b>	
Tension d'alimentation U <sub>N</sub>	24 V, CC, 10 %
Consommation, max.	130 mA

### Connexion

Nombre de connexions	2 pièce(s)
Remarques	Les différentes couleurs sont commandées via VCC (PNP)  Protection contre la permutaton : la commande des couleurs se fait par des broches, la position de la calotte peut donc être choisie librement (voir le manuel d'utilisation).

#### Connexion 1

Longueur de câble	1.500 mm
Nombre de brins	6 brins

#### Connexion 2

Type de connexion	Extrémité libre
-------------------	-----------------

### Données mécaniques

Forme	Cylindrique
Dimensions (Ø x L)	70 mm x 297 mm
Matériau du boîtier	Métallique Plastique
Boîtier en plastique	PC-ABS
Boîtier métallique	Aluminium
Poids net	535 g
Couleur du boîtier	Gris Noir
Type de fixation, côté installation	À visser / horizontal
Type d'agent lumineux	LED/24V
Modules de calotte	3 pièces préconfectionnées
Séquence de signalisation	Lumière permanente
Angle de rayonnement	360°
Ordre des modules (ascendant)	Vert, orange, rouge

### Caractéristiques ambiantes

Température ambiante, fonctionnement	-10 ... 60 °C
--------------------------------------	---------------

### Certifications

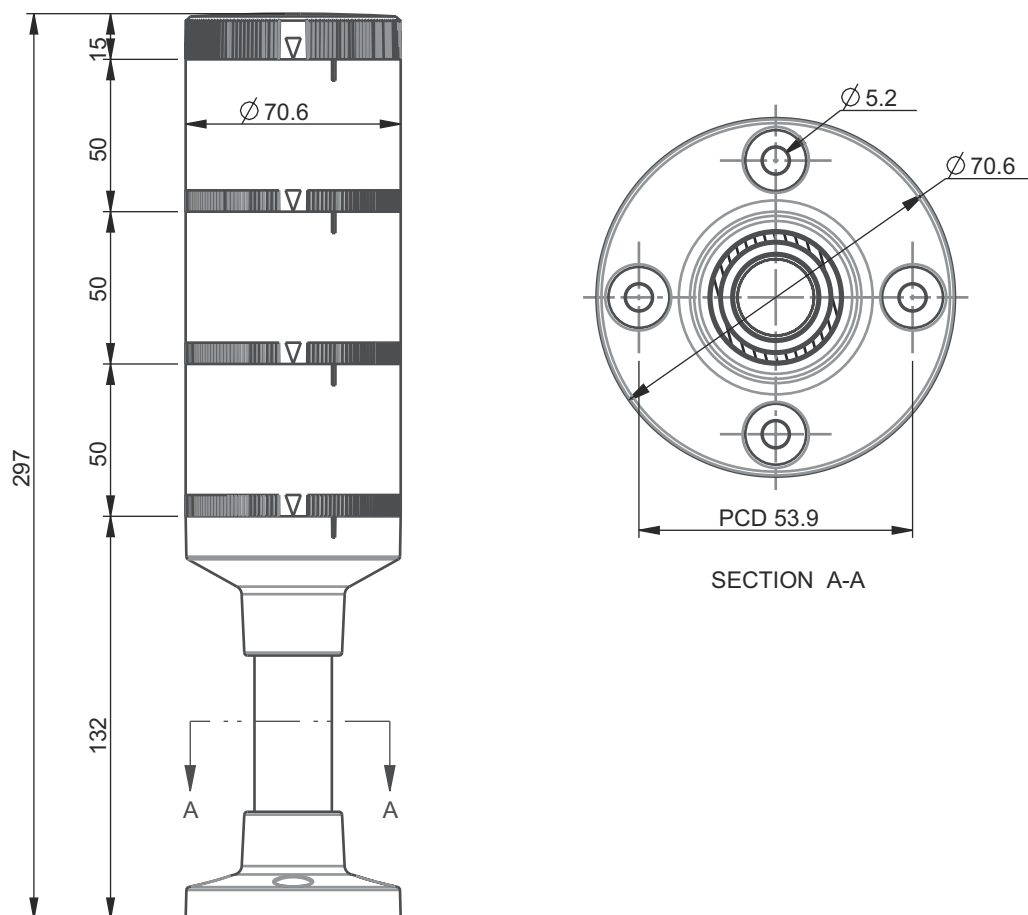
Indice de protection	IP 66
Homologations	CE CSA

### Classification

Numéro de tarif douanier	85318070
ECLASS 5.1.4	27371230
ECLASS 8.0	27371230
ECLASS 9.0	27371220
ECLASS 10.0	27371230
ECLASS 11.0	27371230
ECLASS 12.0	27371230
ECLASS 13.0	27371230
ECLASS 14.0	27371230
ECLASS 15.0	27371230
ECLASS 16.0	27371230
ETIM 5.0	EC001042
ETIM 6.0	EC001042
ETIM 7.0	EC001042
ETIM 8.0	EC001042
ETIM 9.0	EC001042
ETIM 10.0	EC001042
UNSPSC 26.08	39111714

## Encombrement

Toutes les dimensions sont en millimètres



## Raccordement électrique

### Connexion 1

Longueur de câble	1.500 mm
Matériau de gaine	PVC
Couleur de câble	Gris
Nombre de brins	6 brins
Section des brins	0,34 mm <sup>2</sup>

### Couleur de brin

### Affectation des brins

Noir	GND
Rouge	VCC / couleur d'éclairage : rouge
Vert	VCC / couleur d'éclairage : vert
Orange	VCC / couleur d'éclairage : jaune/orange
Blanc	VCC / couleur d'éclairage : blanc/ronfleur
Bleu	VCC / couleur d'éclairage : bleu

### Connexion 2

Type de connexion	Extrémité libre
-------------------	-----------------


## Raccordement électrique


### Connexion 3

Fonction	Liaison vers l'appareil
Type de connexion	Borne
Type de borne	Technique à ressorts de traction
Nombre de pôles	6 pôles

Borne	Affectation
B	Bleu
G	Vert
A	Orange/jaune
R	Rouge
0 V	GND
W	Blanc/ronfleur


## Remarques


 **Respecter les directives d'utilisation conforme !**

	<ul style="list-style-type: none"> <li>↪ Le produit n'est pas un capteur de sécurité et ne sert pas à la protection des personnes.</li> <li>↪ Le produit ne doit être mis en service que par des personnes qualifiées.</li> <li>↪ Employez toujours le produit dans le respect des directives d'utilisation conforme.</li> </ul>
--	--

## Accessoires

### Inhibition - Systèmes de montage

	Art. n°	Désignation	Article	Description
	50142896	A7-MW2	Élément de colonne de signalisation	Forme: En L Modèle: Équerre en L Fixation, côté installation: Fixation traversante

Remarque	
	<ul style="list-style-type: none"> <li>↪ Vous trouverez une liste de tous les accessoires disponibles sur le site Internet de Leuze sous l'onglet Téléchargement de la page de détail de l'article.</li> </ul>