

## Fiche technique

### Capteur optique de distance

Art. n°: 50138065  
ODS110L1.3/LVT-M12



Figure pouvant varier

#### Contenu

- Caractéristiques techniques
- Encombrement
- Raccordement électrique
- Diagrammes
- Commande et affichage
- Code d'article
- Remarques
- Informations complémentaires
- Accessoires



CDRH



# Caractéristiques techniques

## Données de base

Série	110
Application	Contrôle du niveau de remplissage Mesure en longueur dans la découpe du matériel Protection contre les collisions de véhicules de manutention
Type de système de détection	Par rapport à un objet

## Données optiques

Parcours du faisceau	Collimaté
Source lumineuse	Laser, Rouge
Longueur d'onde	655 nm
Classe laser	1, CEI/EN 60825-1:2007
Forme du signal d'émission	Pulsé
Taille du spot lumineux [à la distance au capteur]	5,5 mm x 7 mm [5.000 mm]
Type de géométrie du spot lumineux	Ovale

## Données de mesure

Plage de mesure	300 ... 3.000 mm, Réglage d'usine de la sortie analogique
Plage de mesure (6 ... 90 % de réflexion)	100 ... 3.000 mm
Plage de mesure (90 % de réflexion)	100 ... 5.000 mm
Résolution	1,0 ... 5,0 mm
Reproductibilité (1 sigma)	, Voir le diagramme
Dérive thermique	2 mm/K
Objet de mesure standard	50 x 50 mm <sup>2</sup>
Principe de mesure de distance optique	Time of flight
Erreur de linéarité	30 mm

## Données électriques

Protection E/S	Protection contre l'inversion de polarité Protection contre les courts-circuits
----------------	--

### Données de puissance

Tension d'alimentation U <sub>N</sub>	18 ... 30 V, CC
Consommation	60 mA

### Entrées

Nombre d'entrées d'apprentissage	1 pièce(s)
----------------------------------	------------

### Entrées d'apprentissage

Type de tension	CC
Tension de commutation	high : +U <sub>N</sub>

### Entrée d'apprentissage 1

Affectation	Connexion 1, broche 5
-------------	-----------------------

### Sorties

Nombre de sorties analogiques	1 pièce(s)
Nombre de sorties de commutation numériques	1 pièce(s)
Remarque IO-Link	Deux sorties de commutation via données de processus IO-Link (SSC 1 & SSC 2)

## Sortie analogique 1

Type	Tension
Affectation	Connexion 1, broche 2

## Sorties de commutation

Type	Sortie de commutation numérique
Type de tension	CC

## Sortie de commutation 1

Affectation	Connexion 1, broche 4
Organe de commutation	Transistor, Symétrique
Principe de commutation	IO-Link / à commutation claire (PNP)/ foncée (NPN)

## Données temps de réaction

Temps de réaction	20 ms, Approche axiale des objets / 4 ms, entrée latérale des objets
-------------------	--

## Interface

Type	IO-Link
------	---------

### IO-Link

Mode COM	COM2
Profil	Common Profile
Min. cycle time	COM2 = 2,7 ms
Frametype	2.2
Type de port	A
Spécification	V1.1
Device ID	0x00087E
SIO-Mode support	Oui
Données de processus, longueur	24 bits

## Connexion

Nombre de connexions	1 pièce(s)
----------------------	------------

### Connexion 1

Fonction	Alimentation en tension Signal IN Signal OUT
Type de connexion	Connecteur rond, Pivotant 90°
Taille du filetage	M12
Type	Prise mâle
Matériau	Plastique
Nombre de pôles	5 pôles
Codage	Codage A

## Données mécaniques

Forme	Cubique
Dimensions (l x H x L)	23 mm x 50 mm x 50 mm
Matériau du boîtier	Plastique
Boîtier en plastique	ABS
Matériau de la fenêtre optique	Plastique / PMMA
Poids net	42 g
Couleur du boîtier	Rouge
Type de fixation	Fixation traversante Par pièce de fixation en option

## Caractéristiques techniques

### Commande et affichage

Type d'affichage	LED
Nombre de LED	2 pièce(s)
Éléments de commande	Logiciel PC
	Touches de commande

### Caractéristiques ambiantes

Température ambiante, fonctionnement	-40 ... 50 °C, UL : + 45 °C max.
Température ambiante, stockage	-40 ... 80 °C
Insensibilité à la lumière environnante,	5.000 lx max.

### Certifications

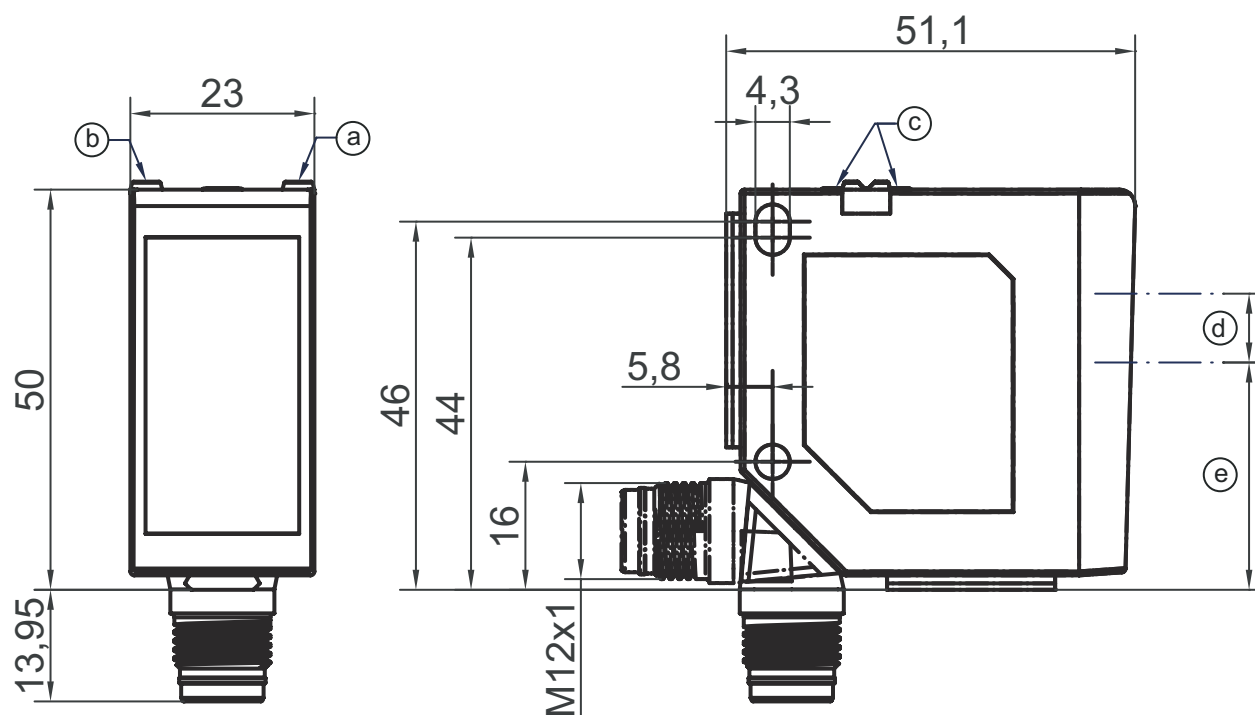
Indice de protection	IP 67
	IP 69K
Classe de protection	III
Homologations	c UL US
Normes de référence	CEI/EN 60947-5-2

### Classification

Numéro de tarif douanier	90318080
ECLASS 5.1.4	27270801
ECLASS 8.0	27270801
ECLASS 9.0	27270801
ECLASS 10.0	27270801
ECLASS 11.0	27270801
ECLASS 12.0	27270916
ECLASS 13.0	27270916
ECLASS 14.0	27270916
ECLASS 15.0	27270916
ECLASS 16.0	27270916
ETIM 5.0	EC001825
ETIM 6.0	EC001825
ETIM 7.0	EC001825
ETIM 8.0	EC001825
ETIM 9.0	EC001825
ETIM 10.0	EC001825
UNSPSC 26.08	39121528

## Encombrement

Toutes les dimensions sont en millimètres



- a LED jaune
- b LED verte
- c Touches de commande
- d Émetteur
- e Récepteur

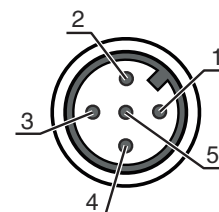
## Raccordement électrique

### Connexion 1

<b>Fonction</b>	Alimentation en tension
	Signal IN
	Signal OUT
<b>Type de connexion</b>	Connecteur rond
<b>Taille du filetage</b>	M12
<b>Type</b>	Prise mâle
<b>Matériau</b>	Plastique
<b>Nombre de pôles</b>	5 pôles
<b>Codage</b>	Codage A

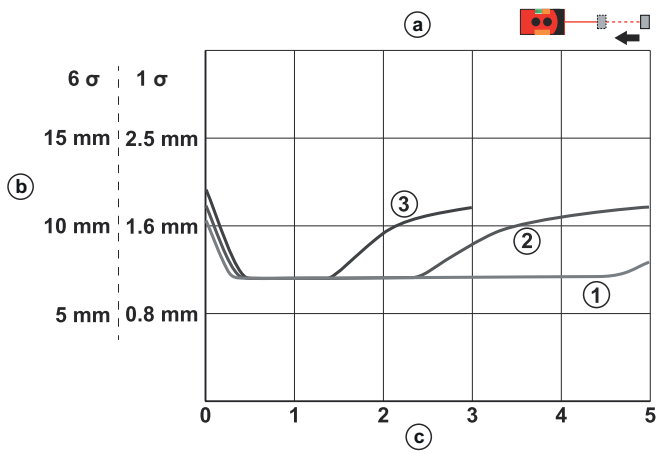
### Broche Affectation des broches

1	18 ... 30 V CC +
2	OUT V
3	GND
4	IO-Link / OUT 1
5	Auto-apprentissage



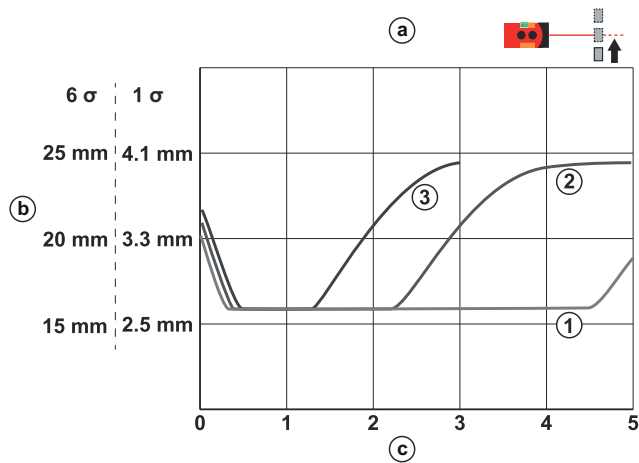
# Diagrammes

## Reproductibilité (50 Hz)



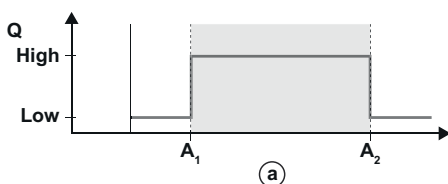
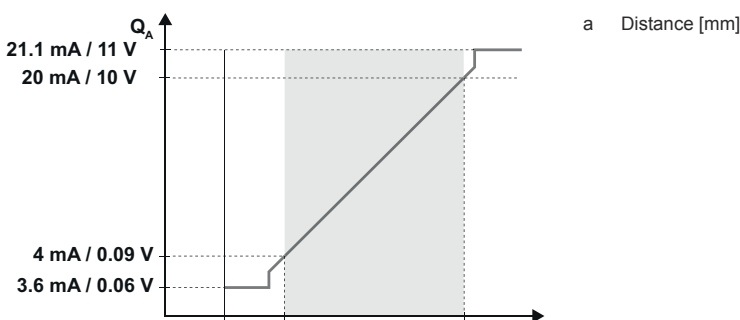
- a Approche axiale des objets
- b Reproductibilité (50 Hz)
- c Distance [m]
- 1 Blanc 90%
- 2 Gris 18%
- 3 Noir 6%

## Reproductibilité (250 Hz)



- a Approche latérale des objets
- b Reproductibilité (250 Hz)
- c Distance [m]
- 1 Blanc 90%
- 2 Gris 18%
- 3 Noir 6%

## Caractéristique analogique



# Commande et affichage

LED	Affichage	Signification
1	Lumière jaune permanente	Sortie de commutation/état de commutation
2	Lumière verte permanente	Tension de fonctionnement présente
	Lumière jaune permanente	Affichage du statut de la sortie analogique

## Code d'article

Désignation d'article : **XXX110YY.Z/ABC-DDD**

<b>XXX110</b>	<b>Principe de fonctionnement</b> ODS110 : détecteur optique de distance HT110 : cellule reflex à détection directe avec élimination de l'arrière-plan
<b>YY</b>	<b>Source lumineuse</b> L1 : classe laser 1
<b>Z</b>	<b>Équipement</b> 3 : touches de commande pour le paramétrage
<b>A</b>	<b>Sortie de commutation / fonction OUT 1/IN : broche 4 ou brin noir</b> L : IO-Link
<b>B</b>	<b>Sortie de commutation / fonction OUT 2/IN : broche 2 ou brin blanc</b> 6 : sortie de commutation push-pull (symétrique), PNP commutation claire, NPN commutation foncée C : sortie en courant T : auto-apprentissage V : sortie en tension
<b>C</b>	<b>Sortie de commutation / fonction OUT 3/IN : broche 5</b> X : broche non occupée T : auto-apprentissage
<b>DDD</b>	<b>Raccordement électrique</b> M12 : connecteur M12

Remarque	
	Vous trouverez une liste de tous les types d'appareil disponibles sur le site Internet de Leuze à l'adresse <a href="http://www.leuze.com">www.leuze.com</a> .

## Remarques

<b>Respecter les directives d'utilisation conforme !</b>	
	<ul style="list-style-type: none"> <li>Le produit n'est pas un capteur de sécurité et ne sert pas à la protection des personnes.</li> <li>Le produit ne doit être mis en service que par des personnes qualifiées.</li> <li>Employez toujours le produit dans le respect des directives d'utilisation conforme.</li> </ul>

<b>ATTENTION ! RAYONNEMENT LASER – APPAREIL À LASER DE CLASSE 1</b>	
	<ul style="list-style-type: none"> <li>Veillez respecter les directives légales et locales de protection laser.</li> </ul>

## Remarques



### AVERTISSEMENT ! RAYONNEMENT LASER – APPAREIL À LASER DE CLASSE 1



L'appareil satisfait aux exigences de la norme CEI 60825-1:2007 (EN 60825-1:2007) imposées à un produit de la **classe laser 1**, ainsi qu'aux règlements de la norme U.S. 21 CFR 1040.10 avec les divergences données dans la Notice laser n°50 du 24 juin 2007.

☞ Veuillez respecter les directives légales et locales de protection laser.

☞ Les interventions et modifications de l'appareil ne sont pas autorisées.

L'appareil ne contient aucune pièce que l'utilisateur doit régler ou entretenir.


Toute réparation doit exclusivement être réalisée par Leuze electronic GmbH + Co. KG.

## Informations complémentaires




- Température ambiante, fonctionnement : UL : +45° max.
- Temps d'échauffement : au moins 20 min sous +24 VCC à une température ambiante de 20 °C
- Temps de réaction : selon le sens d'entrée de l'objet à mesurer

## Accessoires


### Connectique - Unité de branchement

	Art. n°	Désignation	Article	Description
	50144900	MD 798i-11-82/L5-2222	Maître IO-Link	Consommation, max.: 11.000 mA Interface: IO-Link, EtherNet IP, Modbus TCP, PROFINET, Reconnaissance automatique de protocole Connexions: 12 pièce(s) Connexions du capteur: 8 pièce(s) Indice de protection: IP 67, IP 65, IP 69K


### Connectique - Câbles de raccordement

	Art. n°	Désignation	Article	Description
	50133855	KD S-M12-5A-V1-020	Câble de raccordement	Application: Résistant aux produits chimiques Connexion 1: Connecteur rond, M12, Axiale, Prise femelle, Codage A, 5 pôles Connecteur rond, LED: Non Connexion 2: Extrémité libre Blindé: Oui Longueur de câble: 2.000 mm Matériau de gaine: PVC
	50133856	KD S-M12-5A-V1-050	Câble de raccordement	Application: Résistant aux produits chimiques Connexion 1: Connecteur rond, M12, Axiale, Prise femelle, Codage A, 5 pôles Connecteur rond, LED: Non Connexion 2: Extrémité libre Blindé: Oui Longueur de câble: 5.000 mm Matériau de gaine: PVC
	50132077	KD U-M12-5A-V1-020	Câble de raccordement	Application: Résistant aux produits chimiques Connexion 1: Connecteur rond, M12, Axiale, Prise femelle, Codage A, 5 pôles Connecteur rond, LED: Non Connexion 2: Extrémité libre Blindé: Non Longueur de câble: 2.000 mm Matériau de gaine: PVC

## Accessoires

	Art. n°	Désignation	Article	Description
	50132079	KD U-M12-5A-V1-050	Câble de raccordement	Application: Résistant aux produits chimiques Connexion 1: Connecteur rond, M12, Axiale, Prise femelle, Codage A, 5 pôles Connecteur rond, LED: Non Connexion 2: Extrémité libre Blindé: Non Longueur de câble: 5.000 mm Matériau de gaine: PVC

## Technique de fixation - Fixations sur barre ronde

	Art. n°	Désignation	Article	Description
	50117252	BTU 300M-D12	Système de montage	Contenu: 2 vis M4 x 25, 2 vis M4 x 20, 4 rondelles Modèle de pièce de fixation: Système de montage Fixation, côté installation: Pour barre ronde 12 mm, Fixation par serrage sur tôle Fixation, côté appareil: À visser, Adapté aux vis M4 Type de pièce de fixation: Serrable, Pivotant 360°, Réglable Matériau: Métallique

### Remarque



Vous trouverez une liste de tous les accessoires disponibles sur le site Internet de Leuze sous l'onglet Téléchargement de la page de détail de l'article.