

## Fiche technique Élément de colonne de signalisation

Art. n°: 50135464

A7-MP1-250

### Contenu

- Caractéristiques techniques
- Encombrement
- Raccordement électrique
- Remarques
- Accessoires



Figure pouvant varier



## Caractéristiques techniques

### Données de base

Série	A7
-------	----

### Connexion

#### Connexion 1

Type de connexion	Borne
Type de borne	Technique à ressorts de traction

### Données mécaniques

Forme	Cylindrique
Dimensions (Ø x L)	70 mm x 282 mm
Matériau du boîtier	Métallique
	Plastique
Poids net	243 g
Couleur du boîtier	Gris
	Noir
Modèle de pièce de fixation	Montage sur pied
Type de fixation, côté installation	À visser / horizontal
Logement des modules	D'un côté
Nombre de capuchons	1 pièce(s)

### Caractéristiques ambiantes

Température ambiante, fonctionnement	-10 ... 60 °C
--------------------------------------	---------------

### Certifications

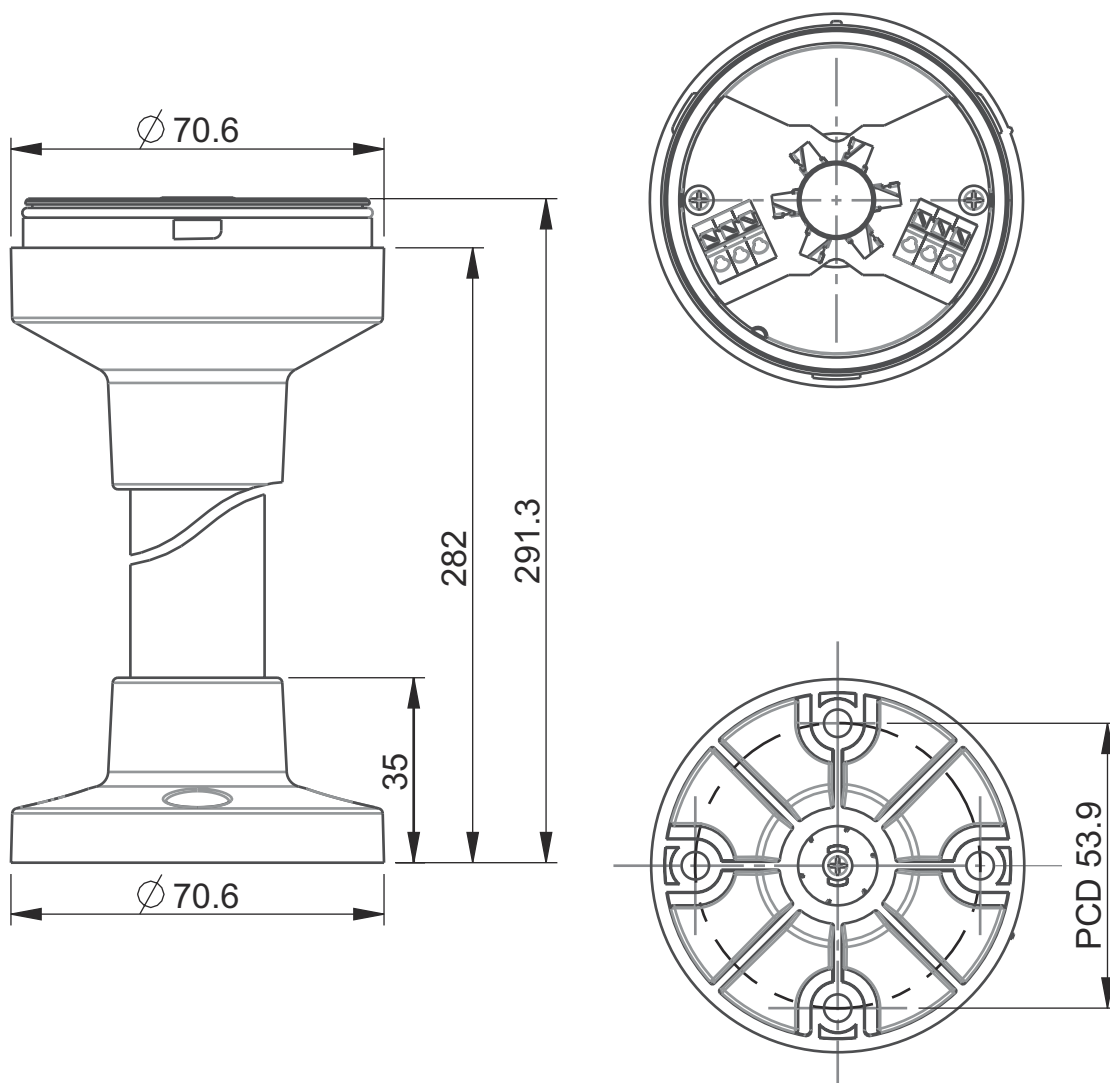
Indice de protection	IP 66
Homologations	CE
	CSA

### Classification

Numéro de tarif douanier	85318070
ECLASS 5.1.4	27371234
ECLASS 8.0	27371234
ECLASS 9.0	27371234
ECLASS 10.0	27371234
ECLASS 11.0	27371234
ECLASS 12.0	27371234
ECLASS 13.0	27371234
ECLASS 14.0	27371234
ECLASS 15.0	27371234
ECLASS 16.0	27371234
ETIM 5.0	EC001259
ETIM 6.0	EC001259
ETIM 7.0	EC001259
ETIM 8.0	EC001259
ETIM 9.0	EC001259
ETIM 10.0	EC001259
UNSPSC 26.08	32151500

## Encombrement

Toutes les dimensions sont en millimètres



## Raccordement électrique

### Connexion 1

Fonction	Alimentation en tension
Type de connexion	Borne
Type de borne	Technique à ressorts de traction
Nombre de pôles	6 pôles

### Borne

B	Bleu
G	Vert
A	Orange/jaune
R	Rouge
0 V	GND
W	Blanc/ronfleur

### Affectation


## Remarques


**Respecter les directives d'utilisation conforme !**





- ⌘ Le produit n'est pas un capteur de sécurité et ne sert pas à la protection des personnes.
- ⌘ Le produit ne doit être mis en service que par des personnes qualifiées.
- ⌘ Employez toujours le produit dans le respect des directives d'utilisation conforme.

## Accessoires

### Inhibition - Systèmes de montage

	Art. n°	Désignation	Article	Description
	50142896	A7-MW2	Élément de colonne de signalisation	Forme: En L Modèle: Équerre en L Fixation, côté installation: Fixation traversante

## Généralités

	Art. n°	Désignation	Article	Description
	50135462	A7-V1-BZ1-M	Élément de colonne de signalisation	Signalisation: Sonore Consommation, max.: 70 mA Forme: Cylindrique Fixation: Système à baïonnette Éléments de commande: Commutateur DIP, Potentiomètre 225° Température ambiante: -10 ... 60 °C Indice de protection: IP 66 Type de tonalité: Tonalité continue/à impulsion Pression acoustique: 100 dB Nombre de sons: 8 pièce(s)
	50138151	A7-V1-BZ2-S	Élément de colonne de signalisation	Signalisation: Sonore Consommation, max.: 30 mA Forme: Cylindrique Fixation: Système à baïonnette Éléments de commande: Potentiomètre 225° Température ambiante: -10 ... 60 °C Indice de protection: IP 66 Type de tonalité: Tonalité continue Pression acoustique: 105 dB Nombre de sons: 1 pièce(s)
	50135457	A7-V1-DS-R-T	Élément de colonne de signalisation	Signalisation: Optique Consommation, max.: 50 mA Forme: Cylindrique Fixation: Système à baïonnette Agent lumineux: LED/24V Séquence de signalisation: Lumière permanente Couleur de calotte: Rouge Angle de rayonnement: 360° Température ambiante: -10 ... 60 °C Indice de protection: IP 66

### Remarque



⌘ Vous trouverez une liste de tous les accessoires disponibles sur le site Internet de Leuze sous l'onglet Téléchargement de la page de détail de l'article.