

## Fiche technique

### Témoin lumineux d'inhibition

Art. n°: 50135453

M4-V1-MW3-DS-C-T-M12-200



Figure pouvant varier

#### Contenu

- Caractéristiques techniques
- Encombrement
- Raccordement électrique
- Remarques



## Caractéristiques techniques

### Données de base

Série	M4
Type de signalisation	Optique

### Données optiques

Source lumineuse	Blanc
------------------	-------

### Données électriques

Durée de vie	> 100.000 h
<b>Données de puissance</b>	
Tension d'alimentation $U_N$	24 V, CA/CC, 10 %
Consommation, max.	27 mA

### Connexion

Nombre de connexions	1 pièce(s)
<b>Connexion 1</b>	
Fonction	Alimentation en tension
Type de connexion	Câble à connecteur rond
Longueur de câble	2.000 mm
Taille du filetage	M12
Type	Prise mâle
Matériau	Métallique
Nombre de pôles	5 pôles
Codage	Codage A

### Données mécaniques

Forme	Cylindrique
Dimensions (Ø x L)	40 mm x 200 mm
Matériau du boîtier	Plastique
Boîtier en plastique	PC
Poids net	320 g
Couleur du boîtier	Noir Transparent
Type d'agent lumineux	LED/24V
Séquence de signalisation	Lumière permanente
Couleur de calotte	Transparent
Angle de rayonnement	360°

### Caractéristiques ambiantes

Température ambiante, fonctionnement	-30 ... 60 °C
--------------------------------------	---------------

### Certifications

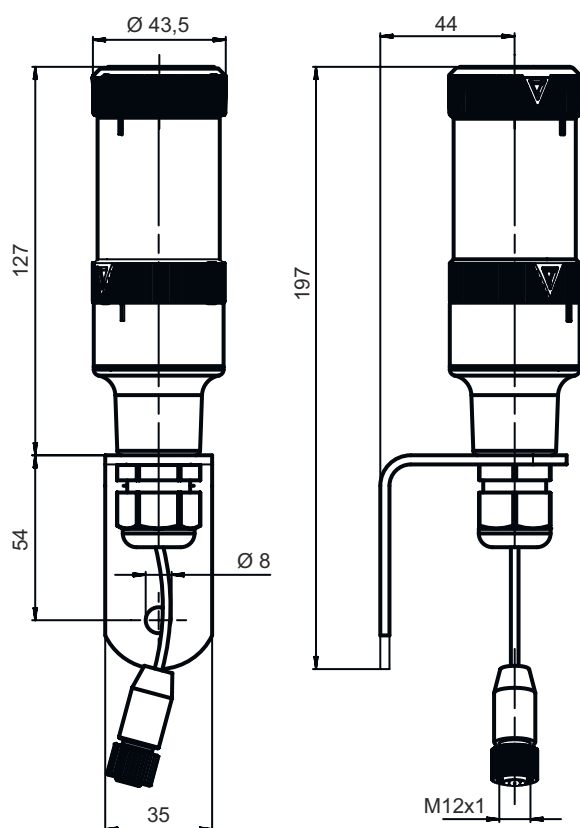
Indice de protection	IP 66
Homologations	c UL US CE

### Classification

Numéro de tarif douanier	85318070
ECLASS 5.1.4	27371230
ECLASS 8.0	27371230
ECLASS 9.0	27371220
ECLASS 10.0	27371230
ECLASS 11.0	27371230
ECLASS 12.0	27371230
ECLASS 13.0	27371230
ECLASS 14.0	27371230
ECLASS 15.0	27371230
ECLASS 16.0	27371230
ETIM 5.0	EC001042
ETIM 6.0	EC001042
ETIM 7.0	EC001042
ETIM 8.0	EC001042
ETIM 9.0	EC001042
ETIM 10.0	EC001042
UNSPSC 26.08	39111714

## Encombrement

Toutes les dimensions sont en millimètres



## Raccordement électrique

### Connexion 1

Fonction	Alimentation en tension
Type de connexion	Câble à connecteur rond
Longueur de câble	2.000 mm
Couleur de câble	Noir
Taille du filetage	M12
Type	Prise mâle
Matériau	Métallique
Nombre de pôles	5 pôles
Codage	Codage A

## Remarques



Respecter les directives d'utilisation conforme !



- ⚠ Le produit n'est pas un capteur de sécurité et ne sert pas à la protection des personnes.
- ⚠ Le produit ne doit être mis en service que par des personnes qualifiées.
- ⚠ Employez toujours le produit dans le respect des directives d'utilisation conforme.