

## Hoja técnica

### Emisor de fotocélula de barrera

Código: 50148179

LS55C/8X-5000



La figura puede variar

#### Contenido

- Datos técnicos
- Dibujos acotados
- Conexión eléctrica
- Diagramas
- Operación e Indicación
- Receptores apropiados
- Código de producto
- Notas
- Para más información
- Accesorios



## Datos técnicos

### Datos básicos

Serie	55C
Principio de funcionamiento	Principio unidireccional
Tipo de equipo	Emisor

### Versión especial

Versión especial	Diseño Wash-Down Entrada de activación
------------------	---

### Datos ópticos

Alcance efectivo	0,05 ... 8,5 m (alcance asegurado)
Límite de alcance	0,05 ... 10 m (alcance típico)
Trayectoria del haz	Divergente
Fuente de luz	LED, Rojo
Longitud de onda	645 nm
Forma de señal de emisión	Pulsado
Grupo de LEDs	Grupo exento de riesgos (según EN 62471)
Tamaño del punto de luz [con distancia de sensor]	4 mm [100 mm]
Tipo de geometría de punto de luz	Redondo

### Datos eléctricos

Circuito de protección	Protección contra cortocircuito Protección contra polarización inversa
------------------------	---

#### Datos de potencia

Tensión de alimentación $U_B$	10 ... 30 V, CC, Incl. ondulación residual
Ondulación residual	0 ... 15 %, De $U_B$
Corriente en vacío	0 ... 15 mA

#### Entradas

Número de entradas de activación	1 Unidad(es)
----------------------------------	--------------

#### Entradas de activación

Tipo	Entrada de activación
Tipo de tensión	CC
Tensión de conmutación	high: $\geq 8V$ low: $\leq 2 V$

#### Entrada de activación 1

Estado de conmutación active High

### Respuesta temporal

Tiempo de inicialización	300 ms
--------------------------	--------

### Conexión

Número de conexiones	1 Unidad(es)
----------------------	--------------

#### Conexión 1

Función	Alimentación de tensión Señal IN
Tipo de conexión	Cable
Longitud de cable	5.000 mm
Material de cubierta	PVC
Color de cable	Negro
Número de conductores	4 hilos
Sección de conductor	0,2 mm <sup>2</sup>

### Datos mecánicos

Dimensiones (An x Al x L)	14 mm x 35,4 mm x 25 mm
Material de carcasa	Acero inoxidable
Carcasa de acero inoxidable	AISI 316L, DIN X2CrNiMo17132, W. Nr1.4404
Material del elemento de uso	Plástico (POM Hostaform C9021, Copolyester Tritan TX1001), estanco a la difusión
Rugosidad de carcasa	Ra $\leq 0,8$ , Valor característico de la carcasa de acero inoxidable
Material, cubierta de óptica	Plástico (PMMA+) con capa protectora de indio a prueba de rasguños
Peso neto	210 g
Color de carcasa	Plata
Tipo de fijación	Fijación pasante Mediante pieza de fijación opcional
Compatibilidad de materiales	CleanProof+ ECOLAB Johnson Diversey

### Operación e Indicación

Tipo de indicación	LED
Número de LED	2 Unidad(es)

### Datos ambientales

Temperatura ambiente en servicio	-40 ... 65 °C, (70 °C $\leq 15$ min)
Temperatura ambiente en almacén	-40 ... 70 °C

### Certificaciones

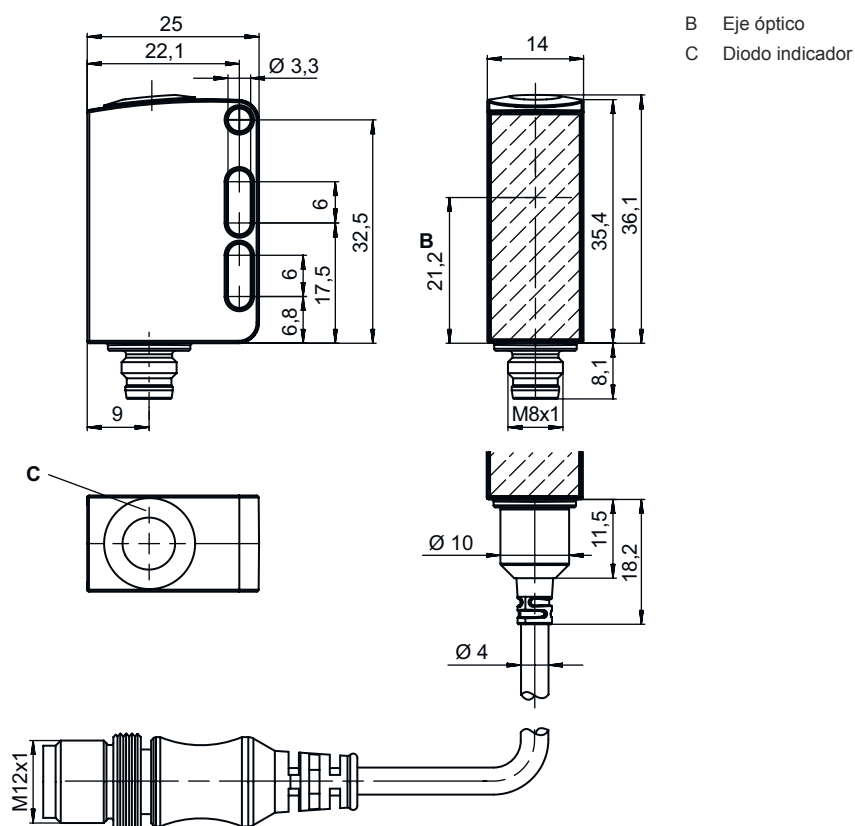
Índice de protección	IP 67 IP 68 IP 69K
Clase de seguridad	III
Certificaciones	c UL US
Sistema de normas vigentes	IEC 60947-5-2

### Clasificación

Número de arancel	85365019
ECLASS 5.1.4	27270901
ECLASS 8.0	27270901
ECLASS 9.0	27270901
ECLASS 10.0	27270901
ECLASS 11.0	27270901
ECLASS 12.0	27270901
ECLASS 13.0	27270901
ECLASS 14.0	27270901
ECLASS 15.0	27270901
ECLASS 16.0	27270901
ETIM 5.0	EC002716
ETIM 6.0	EC002716
ETIM 7.0	EC002716
ETIM 8.0	EC002716
ETIM 9.0	EC002716
ETIM 10.0	EC002716
UNSPSC 26.08	39121528

## Dibujos acotados

Todas las medidas en milímetros



B Eje óptico  
C Diodo indicador

## Conexión eléctrica

### Conexión 1

Función	Alimentación de tensión
	Señal IN
Tipo de conexión	Cable
Longitud de cable	5.000 mm
Material de cubierta	PVC
Color de cable	Negro
Número de conductores	4 hilos
Sección de conductor	0,2 mm <sup>2</sup>

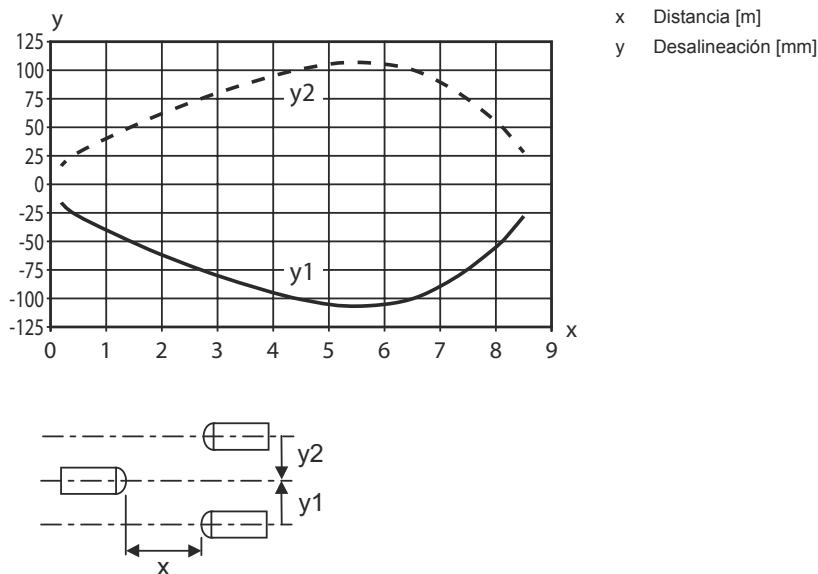
### Color de conductor

### Asignación de conductores

Marrón	V+
Blanco	n.c.
Azul	GND
Negro	IN 1

# Diagramas

## Comportamiento de respuesta típ.



## Operación e Indicación

LED	Display	Significado
1	Verde, luz continua	Disponibilidad
2	Amarillo, luz continua	Haz emitido activo

## Receptores apropiados

	Código	Denominación	Alcance efectivo Límite de alcance	Descripción
	50148182	LE55C/LG-5000	0,05 ... 8,5 m 0,05 ... 10 m	Versión especial: Diseño Wash-Down Tensión de alimentación: CC Salidas digitales: 2 Unidad(es) Salida 1: Transistor, Push-pull, IO-Link / de conmutación claridad (PNP)/de conmutación oscuridad (NPN) Salida 2: Transistor, Push-pull, De conmutación oscuridad (PNP)/de conmutación claridad (NPN) Frecuencia de conmutación: 1.000 Hz Interfaz: IO-Link Conexión: Cable, 5.000 mm, 4 hilos

## Código de producto

Denominación del artículo: **AAA55C d EE-f.GGGG H/i J-K**

<b>AAA55C</b>	<b>Principio de funcionamiento / diseño</b> HT55C: fotocélulas autorreflexivas con supresión de fondo LS55C: emisor de fotocélula de barrera LE55C: receptor de fotocélula de barrera PRK55C: fotocélula reflexiva con filtro de polarización ODT55C: sensor de distancia con supresión de fondo
<b>d</b>	<b>Tipo de luz</b> No procede: luz roja I: luz infrarroja
<b>EE</b>	<b>Fuente de luz</b> No procede: LED L1: láser de clase 1 L2: láser de clase 2

# Código de producto

<b>f</b>	<p><b>Alcance de detección preajustado (opcional)</b>                  No procede: alcance según hoja técnica                  xxxF: alcance de detección preajustado [mm]</p>
<b>GGGG</b>	<p><b>Equipamiento</b>                  No procede: estándar                  A: principio de autocolimación (monolente) para tareas de posicionamiento                  F: alcance de detección con ajuste fijo                  H2O: detección de líquidos acuosos                  H2OX: control de altura de llenado                  S: punto de luz pequeño                  T: principio de autocolimación (monolente) para botellas muy transparentes sin seguimiento (tracking)                  TT: principio de autocolimación (monolente) para botellas muy transparentes con seguimiento (tracking)                  V: óptica en V                  XL: punto de luz extralargo</p>
<b>H</b>	<p><b>Ajuste del alcance</b>                  No procede con HT: alcance de detección ajustable mediante potenciómetro de 8 vueltas                  No procede con fotocélulas reflexivas (PRK): alcance no ajustable                  1: potenciómetro de 270°                  3: Teach-In mediante tecla</p>
<b>i</b>	<p><b>Salida / función OUT 1/IN: pin 4 o conductor negro</b>                  2: salida de transistor NPN, de conmutación claridad                  N: salida de transistor NPN, de conmutación oscuridad                  4: salida de transistor PNP, de conmutación claridad                  P: salida de transistor PNP, de conmutación oscuridad                  6: salida push-pull (contrafase), PNP de conm. claridad, NPN de conm. oscuridad                  G: salida push-pull, PNP de conm. oscuridad, NPN de conm. claridad                  L: interfaz IO-Link (modo SIO: PNP de conm. claridad, NPN de conm. oscuridad)                  8: entrada de activación (activación con señal high)                  X: pin no asignado                  1: IO-Link/de conmutación claridad (NPN)/de conmutación oscuridad (PNP)                  7: entrada para el ajuste de sensibilidad</p>
<b>J</b>	<p><b>Salida / función OUT 2/IN: pin 2 o conductor blanco</b>                  2: salida de transistor NPN, de conmutación claridad                  N: salida de transistor NPN, de conmutación oscuridad                  4: salida de transistor PNP, de conmutación claridad                  P: salida de transistor PNP, de conmutación oscuridad                  6: salida push-pull (contrafase), PNP de conm. claridad, NPN de conm. oscuridad                  G: salida push-pull, PNP de conm. oscuridad, NPN de conm. claridad                  T: Teach-In vía cable                  X: pin no asignado                  8: entrada de activación (activación con señal high)                  9: entrada de desactivación (desactivación con señal high)                  7: entrada para el ajuste de sensibilidad</p>
<b>K</b>	<p><b>Conexión eléctrica</b>                  No procede: cable, longitud estándar 2000 mm, 4 conductores                  5000: cable, longitud estándar 5000 mm, 4 conductores                  M8: conector M8, de 4 polos (conector macho)                  M8.3: conector M8, de 3 polos (conector macho)                  200-M12: cable, longitud 200 mm con conector M12, de 4 polos, axial (conector macho)</p>

Nota	
	<p>Encontrará una lista con todos los tipos de equipo disponibles en el sitio web de Leuze: <a href="http://www.leuze.com">www.leuze.com</a>.</p>

## Notas

¡Atención al uso conforme!	
	<p>El producto no es un sensor de seguridad y no es apto para la protección de personas.                  El producto solo lo pueden poner en marcha personas capacitadas.                  Emplee el producto para el uso conforme definido.</p>

## Notas

### En aplicaciones UL:





- ↪ En aplicaciones UL está permitido el uso exclusivamente en circuitos de Class 2 según NEC (National Electric Code).
- ↪ These proximity switches shall be used with UL Listed Cable assemblies rated 30V, 0.5A min, in the field installation, or equivalent (categories: CYJV/ CYJV7 or PVVA/PVVA7)

## Para más información


- Fuente de luz: vida útil media 100.000h a temperatura ambiental de 25°C
- Tiempo de respuesta: para tiempos de retardo breves se recomienda una carga resistiva de aprox. 5kOhm
- Suma de las corrientes de salida de ambas salidas, 50 mA para temperaturas ambiente > 40 °C
- Rango de temperatura de trabajo permitido con el funcionamiento IO-Link: -10 °C ... +60 °C
- Temperatura ambiente en servicio: +70 °C admisibles sólo brevemente (≤ 15 min.)
- IP 69K sólo en combinación con conector

## Accesorios


### Sistema de fijación - Escuadras de fijación

	Código	Denominación	Artículo	Descripción
	50118542	BT 200M.5	Escuadra de fijación	Versión de la pieza de fijación: Ángulo en forma de L Fijación, lado de la instalación: Fijación pasante Fijación, del lado del equipo: Enroscable, Adecuado para tornillos M3 Tipo de pieza de fijación: Ajustable Material: Acero inoxidable
	50040269	BT 25	Pieza de fijación	Versión de la pieza de fijación: Ángulo en forma de L Fijación, lado de la instalación: Fijación pasante Fijación, del lado del equipo: Enroscable Tipo de pieza de fijación: Rígido Material: Metal

### Sistema de fijación - Fijaciones con varilla

	Código	Denominación	Artículo	Descripción
	50117255	BTU 200M-D12	Sistema de montaje	Incluye: 2 tornillos M3 x 16, 2 arandelas, 2 tornillos M3 x 20 Versión de la pieza de fijación: Sistema de montaje Fijación, lado de la instalación: Para varilla 12 mm, Sujeción de apriete en chapa Fijación, del lado del equipo: Enroscable, Adecuado para tornillos M3 Tipo de pieza de fijación: Puede unirse por apriete, Ajustable, Giratorio en 360° Material: Metal

**Accesorios**

	<b>Código</b>	<b>Denominación</b>	<b>Artículo</b>	<b>Descripción</b>
	50120426	BTU 200M.5-D12	Sistema de montaje	Incluye: 2 tornillos M3 x 18, 2 arandelas, 2 tuercas de montaje M3 Versión de la pieza de fijación: Sistema de montaje Fijación, lado de la instalación: Para varilla 12 mm Fijación, del lado del equipo: Enroscable, Adecuado para tornillos M3 Tipo de pieza de fijación: Giratorio en 360°, Ajustable, Puede unirse por apriete Material: Acero inoxidable

**Nota**

🔗 Encontrará una lista con todos los accesorios disponibles en el sitio web de Leuze, en la pestaña de Descargas de la página detallada del artículo.