

## Fiche technique

### Adaptateur

Art. n°: 50134656

RSL400 M12 Adapter

#### Contenu

- Caractéristiques techniques
- Encombrement
- Raccordement électrique



Figure pouvant varier

## Caractéristiques techniques

### Données de base

<b>Application</b>	Installation permanente sur le port Ethernet de l'unité de branchement RSL400, pour une connexion simple d'un câble Ethernet sur la partie avant de l'appareil.
<b>Adapté pour</b>	Scanner laser de sécurité RSL 400
<b>Adapté pour interface</b>	Ethernet

### Connexion

<b>Nombre de connexions</b>	2 pièce(s)
<b>Connexion 1</b>	
<b>Fonction</b>	BUS IN
<b>Type de connexion</b>	Connecteur rond
<b>Taille du filetage</b>	M12
<b>Type</b>	Prise mâle
<b>Matériau</b>	Métallique
<b>Nombre de pôles</b>	4 pôles
<b>Codage</b>	Codage D
<b>Connexion 2</b>	
<b>Fonction</b>	BUS OUT
<b>Type de connexion</b>	Connecteur rond
<b>Taille du filetage</b>	M12
<b>Type</b>	Prise femelle
<b>Matériau</b>	Métallique
<b>Nombre de pôles</b>	4 pôles
<b>Codage</b>	Codage D

### Données mécaniques

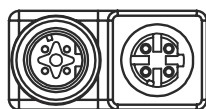
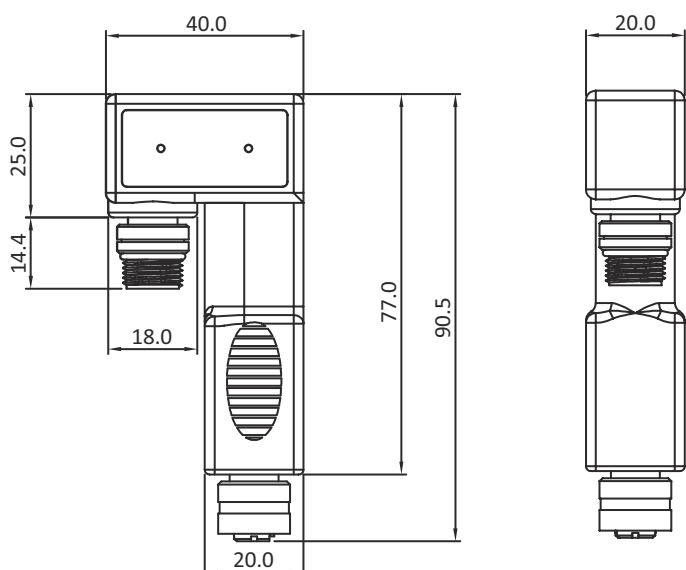
<b>Dimensions (l x H x L)</b>	20 mm x 90,5 mm x 40 mm
<b>Matériau du boîtier</b>	Plastique
<b>Boîtier en plastique</b>	PE
<b>Poids net</b>	95 g
<b>Couleur du boîtier</b>	Noir

### Classification

<b>Numéro de tarif douanier</b>	85444290
<b>ECLASS 5.1.4</b>	27279201
<b>ECLASS 8.0</b>	27440104
<b>ECLASS 9.0</b>	27069190
<b>ECLASS 10.0</b>	27440106
<b>ECLASS 11.0</b>	27440106
<b>ECLASS 12.0</b>	27440106
<b>ECLASS 13.0</b>	27440106
<b>ECLASS 14.0</b>	27440106
<b>ECLASS 15.0</b>	27440106
<b>ECLASS 16.0</b>	27440106
<b>ETIM 5.0</b>	EC002498
<b>ETIM 6.0</b>	EC002498
<b>ETIM 7.0</b>	EC002925
<b>ETIM 8.0</b>	EC002925
<b>ETIM 9.0</b>	EC002925
<b>ETIM 10.0</b>	EC002925
<b>UNSPSC 26.08</b>	32151900

## Encombrement

Toutes les dimensions sont en millimètres



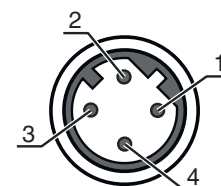
## Raccordement électrique

### Connexion 1

Fonction	BUS IN
Type de connexion	Connecteur rond
Taille du filetage	M12
Type	Prise mâle
Matériau	Métallique
Nombre de pôles	4 pôles
Codage	Codage D

### Broche Affectation des broches

Broche	Affectation des broches
1	TD+
2	RD+
3	TD-
4	RD-



### Connexion 2

Fonction	BUS OUT
Type de connexion	Connecteur rond
Taille du filetage	M12
Type	Prise femelle
Matériau	Métallique
Nombre de pôles	4 pôles
Codage	Codage D

## Raccordement électrique

Broche	Affectation des broches
--------	-------------------------

1	TD+
2	RD+
3	TD-
4	RD-

