

Technisches Datenblatt Einweg-Lichtschanke Sender

Art.-Nr.: 50148179

LS55C/8X-5000



Abbildung kann abweichen

Inhalt

- Technische Daten
- Maßzeichnungen
- Elektrischer Anschluss
- Diagramme
- Bedienung und Anzeige
- Passende Empfänger
- Artikelschlüssel
- Hinweise
- Weitere Informationen
- Zubehör



Technische Daten

Basisdaten

Serie	55C
Funktionsprinzip	Einweg-Prinzip
Geräteart	Sender

Sonderausführung

Sonderausführung	Aktivierungseingang Wash-Down Design
------------------	---

Optische Daten

Betriebsreichweite	0,05 ... 8,5 m (zugesicherte Reichweite)
Grenzreichweite	0,05 ... 10 m (typische Reichweite)
Strahlverlauf	divergent
Lichtquelle	LED, rot
Wellenlänge	645 nm
Sendsignalform	gepulst
LED-Gruppe	Freie Gruppe (nach EN 62471)
Lichtfleckgröße [bei Sensorabstand]	4 mm [100 mm]
Art der Lichtfleckgeometrie	rund

Elektrische Daten

Schutzbeschaltung	Kurzschlusschutz Verpolschutz
-------------------	----------------------------------

Leistungsdaten

Versorgungsspannung U_B	10 ... 30 V, DC, inkl. Restwelligkeit
Restwelligkeit	0 ... 15 %, von U_B
Leerlaufstrom	0 ... 15 mA

Eingänge

Anzahl Aktivierungseingänge	1 St.
-----------------------------	-------

Aktivierungseingänge

Art	Aktivierungseingang
Spannungsart	DC
Schaltspannung	high: $\geq 8V$ low: $\leq 2 V$

Aktivierungseingang 1

Schaltzustand active	high
----------------------	------

Zeitverhalten

Bereitschaftsverzögerung	300 ms
--------------------------	--------

Anschluss

Anzahl Anschlüsse	1 St.
-------------------	-------

Anschluss 1

Funktion	Signal IN Spannungsversorgung
Art des Anschlusses	Leitung
Leitungslänge	5.000 mm
Werkstoff Mantel	PVC
Leitungsfarbe	schwarz
Aderzahl	4 -adrig
Aderquerschnitt	0,2 mm ²

Mechanische Daten

Abmessung (B x H x L)	14 mm x 35,4 mm x 25 mm
Werkstoff Gehäuse	Edelstahl
Gehäuse Edelstahl	AISI 316L, DIN X2CrNiMo17132, W. Nr1.4404
Werkstoff Bedienelement	Kunststoff (POM Hostaform C9021, Copolyester Tritan TX1001), diffusionsdicht
Gehäuserauigkeit	$R_a \leq 0,8$, Typischer Wert für das Edelstahlgehäuse
Werkstoff Optikabdeckung	Kunststoff (PMMA+) mit kratzfester Indium Schutzschicht
Nettogewicht	210 g
Farbe Gehäuse	silber
Art der Befestigung	Durchgangsbefestigung über optionales Befestigungsteil
Materialverträglichkeit	CleanProof+ ECOLAB Johnson Diversey

Bedienung und Anzeige

Art der Anzeige	LED
Anzahl der LED	2 St.

Umgebungsdaten

Umgebungstemperatur Betrieb	-40 ... 65 °C, (70 °C ≤ 15 min)
Umgebungstemperatur Lagerung	-40 ... 70 °C

Zertifizierungen

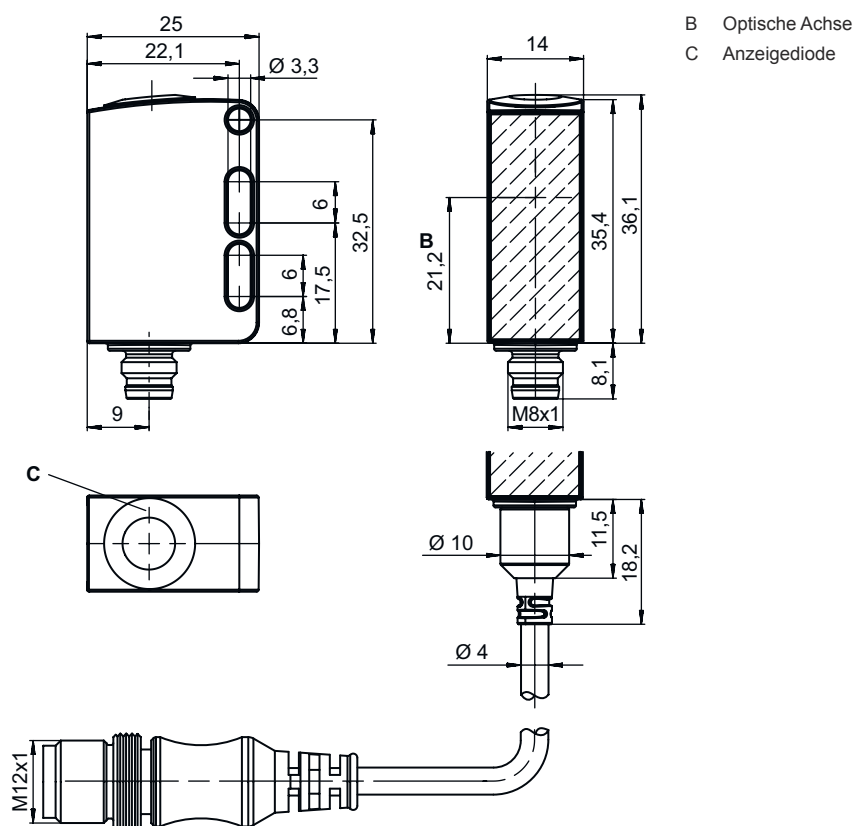
Schutzart	IP 67 IP 68 IP 69K
Schutzklasse	III
Zulassungen	c UL US
Gültiges Normenwerk	IEC 60947-5-2

Klassifikation

Zolltarifnummer	85365019
ECLASS 5.1.4	27270901
ECLASS 8.0	27270901
ECLASS 9.0	27270901
ECLASS 10.0	27270901
ECLASS 11.0	27270901
ECLASS 12.0	27270901
ECLASS 13.0	27270901
ECLASS 14.0	27270901
ECLASS 15.0	27270901
ECLASS 16.0	27270901
ETIM 5.0	EC002716
ETIM 6.0	EC002716
ETIM 7.0	EC002716
ETIM 8.0	EC002716
ETIM 9.0	EC002716
ETIM 10.0	EC002716
UNSPSC 26.08	39121528

Maßzeichnungen

Alle Maßangaben in Millimeter



Elektrischer Anschluss

Anschluss 1

Funktion	Signal IN
	Spannungsversorgung
Art des Anschlusses	Leitung
Leitungslänge	5.000 mm
Werkstoff Mantel	PVC
Leitungsfarbe	schwarz
Aderzahl	4 -adrig
Aderquerschnitt	0,2 mm ²

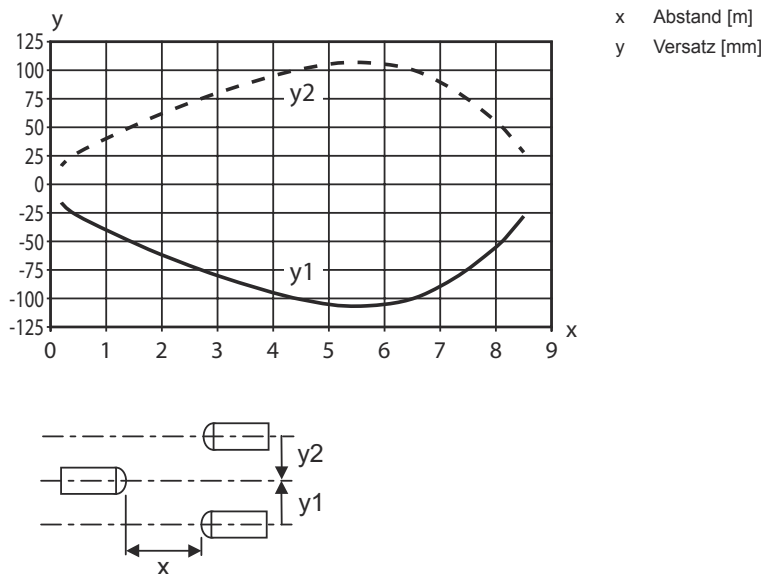
Aderfarbe

braun	V+
weiß	n.c.
blau	GND
schwarz	IN 1

Aderbelegung

Diagramme

Typ. Ansprechverhalten



Bedienung und Anzeige

LED	Anzeige	Bedeutung
1	grün, Dauerlicht	Betriebsbereitschaft
2	gelb, Dauerlicht	Sendestrahl aktiv

Passende Empfänger

	Art.-Nr.	Bezeichnung	Betriebsreichweite Grenzreichweite	Beschreibung
	50148182	LE55C/LG-5000	0,05 ... 8,5 m 0,05 ... 10 m	Sonderausführung: Wash-Down Design Versorgungsspannung: DC Digitale Schaltausgänge: 2 St. Schaltausgang 1: Transistor, Gegentakt, IO-Link / hellschaltend (PNP)/ dunkelschaltend (NPN) Schaltausgang 2: Transistor, Gegentakt, dunkelschaltend (PNP)/hellschaltend (NPN) Schaltfrequenz: 1.000 Hz Schnittstelle: IO-Link Anschluss: Leitung, 5.000 mm, 4 -adrig

Artikelschlüssel

Artikelbezeichnung: **AAA55C d EE-f.GGGG H/i J-K**

AAA55C	Funktionsprinzip / Bauform HT55C: Reflexions-Lichttaster mit Hintergrundausblendung LS55C: Einweg-Lichtschanke Sender LE55C: Einweg-Lichtschanke Empfänger PRK55C: Reflexions-Lichtschanke mit Polarisationsfilter ODT55C: Distanztaster mit Hintergrundausblendung
d	Lichtart entfällt: Rotlicht I: Infrarotlicht
EE	Lichtquelle entfällt: LED L1: Laser Klasse 1 L2: Laser Klasse 2

Artikelschlüssel

f	Voreingestellte Tastweite (optional) entfällt: Reichweite lt. Datenblatt xxxF: voreingestellte Tastweite [mm]
GGGG	Ausstattung entfällt: Standard A: Autokollimationsprinzip (Einlinser) für Positionierungsaufgaben F: Fest eingestellte Tastweite H2O: Erkennung wässriger Flüssigkeiten H2OX: Füllhöhenkontrolle S: Kleiner Lichtfleck T: Autokollimationsprinzip (Einlinser) für hochtransparente Flaschen ohne Tracking TT: Autokollimationsprinzip (Einlinser) für hochtransparente Flaschen mit Tracking V: V-Optik XL: Extra langer Lichtfleck
H	Reichweitereinstellung entfällt bei HT: Tastweite einstellbar über 8-Gang-Spindel entfällt bei Reflexions-Lichtschränken (PRK): Reichweite nicht einstellbar 1: Potentiometer 270° 3: Teach-In über Taste
i	Schaltausgang / Funktion OUT 1/IN: Pin 4 oder Ader schwarz 2: NPN-Transistorausgang, hellerschaltend N: NPN-Transistorausgang, dunkelschaltend 4: PNP-Transistorausgang, hellerschaltend P: PNP-Transistorausgang, dunkelschaltend 6: Push-Pull (Gegentakt) Schaltausgang, PNP hellerschaltend, NPN dunkelschaltend G: Push-Pull (Gegentakt) Schaltausgang, PNP dunkelschaltend, NPN hellerschaltend L: IO-Link-Schnittstelle (SIO-Mode: PNP hellerschaltend, NPN dunkelschaltend) 8: Aktivierungseingang (Aktivierung mit High-Signal) X: Pin nicht belegt 1: IO-Link / hellerschaltend (NPN)/dunkelschaltend (PNP) 7: Eingang für Empfindlichkeitseinstellung
J	Schaltausgang / Funktion OUT 2/IN: Pin 2 oder Ader weiß 2: NPN-Transistorausgang, hellerschaltend N: NPN-Transistorausgang, dunkelschaltend 4: PNP-Transistorausgang, hellerschaltend P: PNP-Transistorausgang, dunkelschaltend 6: Push-Pull (Gegentakt) Schaltausgang, PNP hellerschaltend, NPN dunkelschaltend G: Push-Pull (Gegentakt) Schaltausgang, PNP dunkelschaltend, NPN hellerschaltend T: Teach-In über Leitung X: Pin nicht belegt 8: Aktivierungseingang (Aktivierung mit High-Signal) 9: Deaktivierungseingang (Deaktivierung mit High-Signal) 7: Eingang für Empfindlichkeitseinstellung
K	Elektrischer Anschluss entfällt: Leitung, Standardlänge 2000 mm, 4-adrig 5000: Leitung, Standardlänge 5000 mm, 4-adrig M8: M8 Rundsteckverbinder, 4-polig (Stecker) M8.3: M8 Rundsteckverbinder, 3-polig (Stecker) 200-M12: Leitung, Länge 200 mm mit M12 Rundsteckverbinder, 4-polig, axial (Stecker)

Hinweis



☞ Eine Liste mit allen verfügbaren Gerätetypen finden Sie auf der Webseite von Leuze unter www.leuze.com.

Hinweise



Bestimmungsgemäße Verwendung beachten!



- ☞ Das Produkt ist kein Sicherheits-Sensor und dient nicht dem Personenschutz.
- ☞ Das Produkt ist nur von befähigten Personen in Betrieb zu nehmen.
- ☞ Setzen Sie das Produkt nur entsprechend der bestimmungsgemäßen Verwendung ein.

Hinweise

Bei UL-Applikationen:



- Bei UL-Applikationen ist die Benutzung ausschließlich in Class-2-Stromkreisen nach NEC (National Electric Code) zulässig.
- These proximity switches shall be used with UL Listed Cable assemblies rated 30V, 0.5A min, in the field installation, or equivalent (categories: CYJV/ CYJV7 or PVVA/PVVA7)

Weitere Informationen

- Lichtquelle: Mittlere Lebensdauer 100.000h bei Umgebungstemperatur 25°C
- Ansprechzeit: Für kurze Abfallzeiten wird eine ohmsche Last von ca. 5kOhm empfohlen
- Summe der Ausgangsströme für beide Ausgänge, 50 mA für Umgebungstemperaturen > 40 °C
- Zulässiger Betriebstemperaturbereich bei IO-Link Betrieb: -10°C ... +60°C
- Umgebungstemperatur Betrieb: +70°C nur kurzfristig (≤ 15 Min.) zulässig
- IP 69K nur in Verbindung mit Rundsteckverbindung

Zubehör

Befestigungstechnik - Befestigungswinkel

	Art.-Nr.	Bezeichnung	Artikel	Beschreibung
	50118542	BT 200M.5	Haltewinkel	Ausführung des Befestigungsteils: Winkel L-Form Befestigung, anlagenseitig: Durchgangsbefestigung Befestigung, geräteseitig: schraubbar, für M3-Schrauben geeignet Art des Befestigungsteils: justierbar Werkstoff: Edelstahl
	50040269	BT 25	Befestigungsteil	Ausführung des Befestigungsteils: Winkel L-Form Befestigung, anlagenseitig: Durchgangsbefestigung Befestigung, geräteseitig: schraubbar Art des Befestigungsteils: starr Werkstoff: Metall

Befestigungstechnik - Rundstangenbefestigungen

	Art.-Nr.	Bezeichnung	Artikel	Beschreibung
	50117255	BTU 200M-D12	Montagesystem	beinhaltet: 2 St. Schrauben M3 x 16, 2 St. Schrauben M3 x 20, 2 St. Unterlegscheiben Ausführung des Befestigungsteils: Montagesystem Befestigung, anlagenseitig: für Rundstange 12 mm, Blechklemmbefestigung Befestigung, geräteseitig: schraubbar, für M3-Schrauben geeignet Art des Befestigungsteils: klemmbar, drehbar 360°, justierbar Werkstoff: Metall

Zubehör

	Art.-Nr.	Bezeichnung	Artikel	Beschreibung
	50120426	BTU 200M.5-D12	Montagesystem	beinhaltet: 2 St. Schrauben M3 x 18, 2 St. Montagemuttern M3, 2 St. Unterlegscheiben Ausführung des Befestigungsteils: Montagesystem Befestigung, anlagenseitig: für Rundstange 12 mm Befestigung, geräteseitig: schraubbar, für M3-Schrauben geeignet Art des Befestigungsteils: drehbar 360°, justierbar, klemmbar Werkstoff: Edelstahl

Hinweis

↪ Eine Liste mit allen verfügbaren Zubehörartikeln finden Sie auf der Webseite von Leuze im Download-Tab der Artikeldetailseite.