

## 技术数据表

### 对射光电传感器 ( 接收 )

配件编号: 50148185

LE55CI.H2OX/4P-200-M12



图片可能不同

#### 内容

- 技术参数
- 尺寸图纸
- 电气连接
- 图示
- 操作和显示
- 合适的发射器
- 产品型号描述
- 说明
- 更多信息
- 配件



## 技术参数

## 基础数据

系列	55C
工作原理	对射原理
设备类型	接收器
应用	全高度检查

## 专门设计

专门设计	Wash-Down 设计
------	--------------

## 光学数据

检测距离	参见发射器
应用检测范围	0 ... 500 mm

## 电气数据

保护电路	反极性保护 短路保护
------	---------------

## 性能数据

供电电压 $U_B$	10 ... 30 V, DC, 包括剩余波纹度
剩余波纹度	0 ... 15 %, 来自 $U_B$
开路电流	0 ... 15 mA

## 输出

数字开关量输出数	2 个
----------	-----

## 开关量输出

类型	数字开关量输出
电压类型	DC
最大开关电流	100 mA
开关电压	低: $\leq 2V$ 高: $\geq (U_B - 2V)$

## 开关量输出1

配置	连接1, 引脚4
开关元件	晶体管, PNP
开关原理	亮通

## 开关量输出2

配置	连接1, 引脚2
开关元件	晶体管, PNP
开关原理	暗通

## 时序

开关频率	350 Hz
响应时间	1.43 ms
延时	300 ms

## 连接

接口数量	1 个
------	-----

## 连接1

功能	供电电源 信号输出
类型	带接头电缆
电缆长度	200 mm
护套材料	PVC
电缆颜色	黑色
导线数量	4 芯
核心截面	0.2 mm <sup>2</sup>
螺纹规格	M12
类型	插头
材料	不锈钢
引脚数	4 个引脚
编码	A-编码

## 机械参数

尺寸 (宽 x 高 x 长)	14 mm x 35.4 mm x 25 mm
外壳材料	不锈钢
不锈钢外壳	AISI 316L, DIN X2CrNiMo17132, 货号 1.4404
操作元件材料	塑料 (POM Hostaform C9021, Copolyester Tritan TX1001), 不扩散
外壳粗糙度	$Ra \leq 0.8$ , 不锈钢外壳典型值
镜头盖材料	有耐刮擦保护层的塑料 (PMMA+)
净重	59 g
外壳颜色	银
紧固类型	通孔安装 通过可选安装设备
材料兼容性	CleanProof+ ECOLAB Johnson Diversey

## 操作和显示

显示类型	LED
LED数	2 个

## 环境数据

环境温度, 工作	-40 ... 65 °C, (70 °C $\leq 15$ min)
环境温度, 储藏	-40 ... 70 °C

## 认证

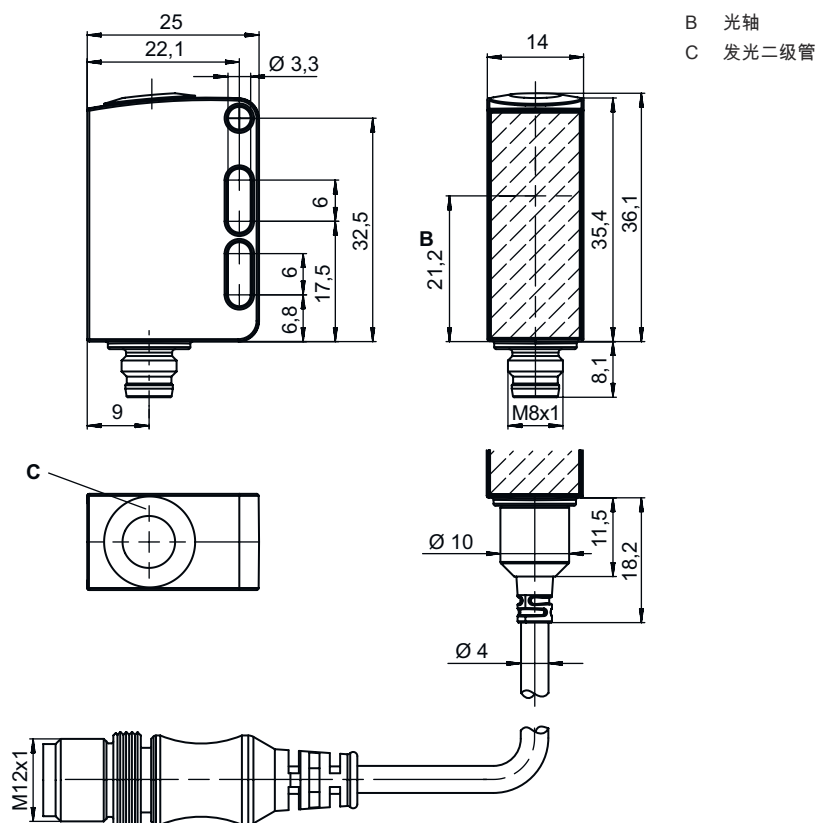
防护等级	IP 67 IP 68 IP 69K
安全等级	III
认证	c UL US
应用标准	IEC 60947-5-2

## 技术参数

税率编号	85365019
ECLASS 5.1.4	27270901
ECLASS 8.0	27270901
ECLASS 9.0	27270901
ECLASS 10.0	27270901
ECLASS 11.0	27270901
ECLASS 12.0	27270901
ECLASS 13.0	27270901
ECLASS 14.0	27270901
ECLASS 15.0	27270901
ECLASS 16.0	27270901
ETIM 5.0	EC002716
ETIM 6.0	EC002716
ETIM 7.0	EC002716
ETIM 8.0	EC002716
ETIM 9.0	EC002716
ETIM 10.0	EC002716
UNSPSC 26.08	39121528

## 尺寸图纸

所有尺寸单位均为毫米



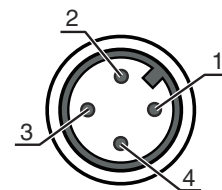
## 电气连接

### 连接1

功能	供电电源
	信号输出
类型	带接头电缆
电缆长度	200 mm
护套材料	PVC
电缆颜色	黑色
导线数量	4 芯
核心截面	0.2 mm <sup>2</sup>
螺纹规格	M12
类型	插头
材料	不锈钢
引脚数	4 个引脚
编码	A-编码

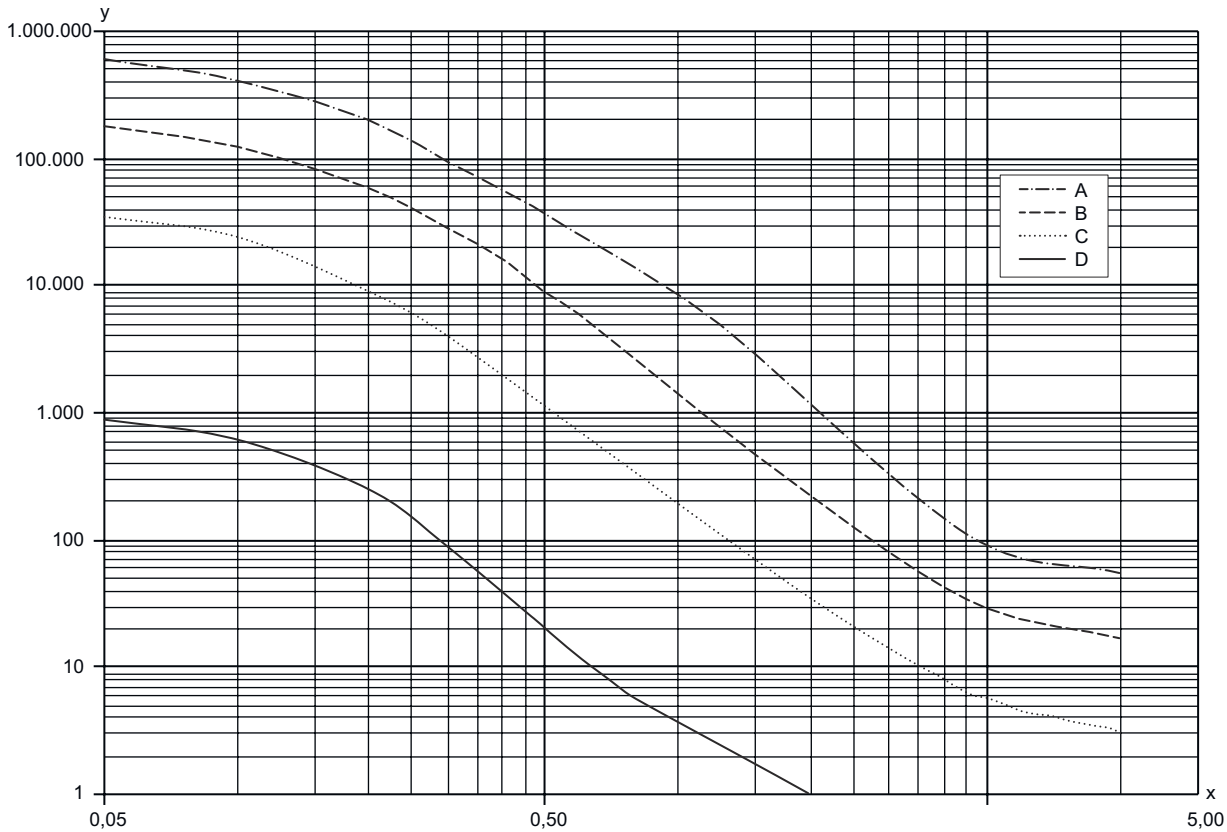
### 引脚 引脚分配

1	V+
2	OUT 2
3	GND
4	OUT 1



# 图示

## 功能储备类型



x 间距 [m]

y 系数

A 灵敏度等级 1

B 灵敏度等级 2

C 灵敏度等级 3

D 灵敏度等级 4

注意 有关灵敏度等级的详细信息, 请参见 [www.leuze.com](http://www.leuze.com) 下的操作说明书

## 操作和显示

LED	显示	说明
1	绿色, 长亮	准备就绪
2	黄色, 长亮	自由光程
	黄色, 闪烁	光路透光, 无功能储备

## 合适的发射器

配件编号	名称	检测距离 检测范围极限	说明
50148183	LS55CI.H2O/77-200-M12	0 ... 64 m 0 ... 80 m	专门设计: Wash-Down 设计 检测范围极限: 0 ... 80 m 光源: LED, 红外线 供电电压: DC 连接: 带接头电缆, 200 mm, M12, 不锈钢, 4 芯, 4 个引脚

## 产品型号描述

产品名称: AAA55C d EE-f.GGGG H/i J-K

AAA55C	功能原理 / 设计 HT55C: 带背景抑制的漫反射传感器 LS55C: 对射型传感器发射器 LE55C: 对射型传感器接收器 PRK55C: 带偏振滤光器的镜反射型光电传感器 ODT55C: 背景抑制距离传感器
d	光类型 取消: 红光 I: 红外光
EE	光源 取消: LED L1: 激光等级 1 L2: 激光等级 2
f	预设的扫描范围 (可选) 取消: 检测范围按照数据表 xxxF: 预设的扫描范围 [mm]
GGGG	装备 已取消: 标准型 A: 自动对准原理 (单镜头), 用于定位任务 F: 永久设置的扫描范围 H2O: 含水液体识别 H2OX: 全高度检查 S: 小光斑 T: 用于高透明瓶子的自动对准原理 (单线), 无追踪 TT: 用于高透明瓶子的自动对准原理 (单线), 带追踪 V: V-镜头 XL: 超长光斑
H	检测范围调整 HT 上取消: 可通过 8 速主轴调节扫描范围 镜反射型光电传感器 (PRK) 上取消: 检测范围不可调 1: 电位计 270° 3: 通过按压按钮示教
i	控制输出端 / 功能 OUT 1/IN: 引脚 4 或者黑色芯线 2: NPN 晶体管输出端, 亮通 N: NPN 晶体管输出端, 暗通 4: PNP 晶体管输出端, 亮通 P: PNP 晶体管输出端, 暗通 6: Push-Pull (推挽) 控制输出端, PNP 亮通, NPN 暗通 G: Push-Pull (推挽) 控制输出端, PNP 暗通, NPN 亮通 L: IO-Link 接口 (SIO 模式: PNP 亮通, NPN 暗通) 8: 激活输入 (通过高电平信号激活) X: 引脚未用 1: IO-Link / 亮通 (NPN) / 暗通 (PNP) 7: 输入灵敏度设置
J	控制输出端 / 功能 OUT 2/IN: 引脚 2 或者白色芯线 2: NPN 晶体管输出端, 亮通 N: NPN 晶体管输出端, 暗通 4: PNP 晶体管输出端, 亮通 P: PNP 晶体管输出端, 暗通 6: Push-Pull (推挽) 控制输出端, PNP 亮通, NPN 暗通 G: Push-Pull (推挽) 控制输出端, PNP 暗通, NPN 亮通 T: 通过电缆示教 X: 引脚未用 8: 激活输入 (通过高电平信号激活) 9: 停止输入 (通过高电平信号停止) 7: 输入灵敏度设置
K	电气连接 取消: 电缆, 标准长度 2000 mm, 4 芯 5000: 电缆, 标准长度 5000mm, 4 芯 M8: M8 圆连接器, 4 针 (插头) M8.3: M8 圆连接器, 3 针 (插头) 200-M12: 电缆, 长度 200mm, 带 M12 圆连接器, 4 针, 直形 (插头)

## 注意



所有可用设备类型列表请查阅劳易测的网站 [www.leuze.com](http://www.leuze.com)。

# 说明

遵守设备的使用规定！	
	<ul style="list-style-type: none"> <li>✎ 本产品并非安全传感器，无法用于人员保护。</li> <li>✎ 只能由专业人员将本产品投入运行。</li> <li>✎ 请仅根据正确用途使用本产品。</li> </ul>

针对UL应用：	
	<ul style="list-style-type: none"> <li>✎ 对于UL应用，按照NEC(美国国家电气规程)要求只允许在2级电路中使用。</li> <li>✎ These proximity switches shall be used with UL Listed Cable assemblies rated 30V, 0.5A min, in the field installation, or equivalent (categories: CYJV/ CYJV7 or PVVA/PVVA7)</li> </ul>

## 更多信息

- 光源: 25°C环境温度时的平均使用寿命为100000小时
- 响应时间: 为了达到较短的释放时间，建议阻性负载约为 5kOhm
- 两输出端输出电流的总和，环境温度 > 40 °C 时为 50 mA
- IO-Link运行时允许的工作温度范围：-10°C ... +60°C
- 环境温度，工作：+70°C 仅短时 ( ≤ 15 分钟 ) 允许
- IP 69K 仅与圆连接器连接



## 配件

### 连接技术 - 连接电缆

	配件编号	名称	配件	说明
	50130657	KD U-M12-4A-P1-050	连接电缆	应用: 耐油/润滑剂 连接1: 接头, M12, 直形, 插座, A-编码, 4 个引脚 圆接头, LED: 否 连接2: 开口端 有屏蔽: 否 电缆长度: 5,000 mm 护套材料: PUR
	50148350	KD U-M12-4A-T0-050 F+B	连接电缆	应用: 耐化学品, 卫生和潮湿区域 连接1: 接头, M12, 直形, 插座, A-编码, 4 个引脚 圆接头, LED: 否 连接2: 开口端 有屏蔽: 否 电缆长度: 5,000 mm 护套材料: TPE

## 配件

## 紧固系统 - 安装支架

	配件编号	名称	配件	说明
	50118542	BT 200M.5	安装支架	安装设备设计: L 型角度 设备侧固定件: 通孔安装 装置侧固定件: 螺旋式, 适用于 M3 螺栓 安装设备类型: 可调节 材料: 不锈钢
	50040269	BT 25	安装设备	安装设备设计: L 型角度 设备侧固定件: 通孔安装 装置侧固定件: 螺旋式 安装设备类型: 刚性 材料: 金属

## 紧固系统 - 固定杆

	配件编号	名称	配件	说明
	50117255	BTU 200M-D12	安装系统	包含: 2 件螺栓 M3 x 16, 2 件垫片, 2 件螺栓 M3 x 20 安装设备设计: 安装系统 设备侧固定件: 适于 12mm 杆, 板-金属座 装置侧固定件: 螺旋式, 适用于 M3 螺栓 安装设备类型: 可夹紧, 可调节, 旋转, 360 材料: 金属
	50120426	BTU 200M.5-D12	安装系统	包含: 2 件螺栓 M3 x 18, 2 件垫片, 2 件安装螺母 M3 安装设备设计: 安装系统 设备侧固定件: 适于 12mm 杆 装置侧固定件: 螺旋式, 适用于 M3 螺栓 安装设备类型: 旋转, 360, 可夹紧, 可调节 材料: 不锈钢

## 注意



所有可用配件的列表请见劳易测网站配件详细信息页面的下载选项卡。