

## Fiche technique

### Lecteur stationnaire de codes 2D

Art. n°: 50136773

DCR55M2/UB-1800-S6

#### Contenu

- Caractéristiques techniques
- Encombrement
- Raccordement électrique
- Diagrammes
- Remarques



Figure pouvant varier



## Caractéristiques techniques

### Données de base

Série	DCR 55
Puce	CMOS (Rolling Shutter)

### Fonctions

Fonctions logicielles	Lecture des codes 1D Lecture des codes 2D
-----------------------	--

### Données de lecture

Types de codes lisibles	2/5 entrelacé 2/5 Hong Kong 2/5 NEC 2/5 Straight Australian Post Aztec BC412 Codabar Codablock F Code 11 Code 128 Code 32 Code 39 Code 49 Code 93 Code Data Matrix EAN/UPC GS1 Databar Han Xin Intelligent Mail Japan Post KIX Code Korea Post Postes Canada QR code
-------------------------	--

### Données optiques

Distance de lecture	30 ... 425 mm
Groupe de LED	Groupe exempt de risque (selon EN 62471:2008)
Résolution caméra, horizontale	1.280 px
Résolution caméra, verticale	960 px
Taille du module	0,127 ... 0,528 mm

### Données électriques

<b>Données de puissance</b>	
Tension d'alimentation $U_N$	4,75 ... 5,25 V, CC
Consommation, max.	425 mA

### Interface

Type	USB
<b>USB</b>	
Fonction	Processus
Spécification	USB 2.0
Mode	Émulation de clavier Émulation de port COM

### Connexion

Nombre de connexions	1 pièce(s)
----------------------	------------

### Connexion 1

Fonction	Alimentation en tension Interface données
Type de connexion	Câble avec prise USB
Longueur de câble	1.800 mm
Matériau de gaine	PUR
Couleur de câble	Noir

### Données mécaniques

Forme	Cubique
Dimensions (l x H x L)	31,5 mm x 20 mm x 40,3 mm
Matériau du boîtier	Métallique
Boîtier métallique	Aluminium moulé sous pression
Matériau de la fenêtre optique	Plastique
Poids net	89 g
Couleur du boîtier	Argent Rouge
Type de fixation	Taraudage de fixation

### Commande et affichage

Type d'affichage	LED
Type de configuration/paramétrage	Logiciel

### Caractéristiques ambiantes

Température ambiante, fonctionnement	0 ... 50 °C
Température ambiante, stockage	-20 ... 60 °C
Humidité relative de l'air (sans condensation)	10 ... 90 %

### Certifications

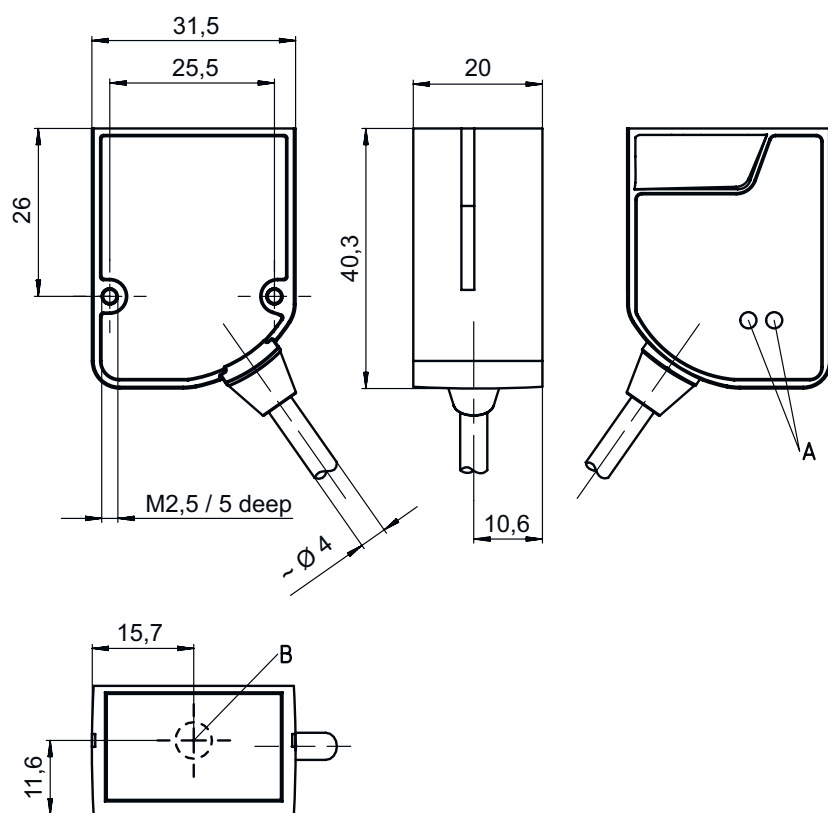
Indice de protection	IP 54
Homologations	c UL US FCC RoHS
Contrôle CEM selon la norme	EN 61326-1

### Classification

Numéro de tarif douanier	84719000
ECLASS 5.1.4	27280103
ECLASS 8.0	27280103
ECLASS 9.0	27280103
ECLASS 10.0	27280103
ECLASS 11.0	27280103
ECLASS 12.0	27280103
ECLASS 13.0	27280103
ECLASS 14.0	27280103
ECLASS 15.0	27280103
ECLASS 16.0	27280103
ETIM 5.0	EC002550
ETIM 6.0	EC002999
ETIM 7.0	EC002999
ETIM 8.0	EC002999
ETIM 9.0	EC002999
ETIM 10.0	EC002999
UNSPSC 26.08	43211701

## Encombrement

Toutes les dimensions sont en millimètres



A Affichage à LED  
B Axe optique

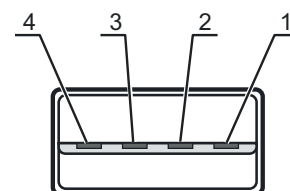
## Raccordement électrique

### Connexion 1

Fonction	Alimentation en tension Interface données
Type de connexion	Câble avec prise USB
Longueur de câble	1.800 mm
Matériau de gaine	PUR
Couleur de câble	Noir
Type de connecteur	USB 2.0 Standard-A

### Broche Affectation des broches

Broche	Affectation des broches
1	V+
2	DATA-
3	DATA+
4	GND



## Diagrammes

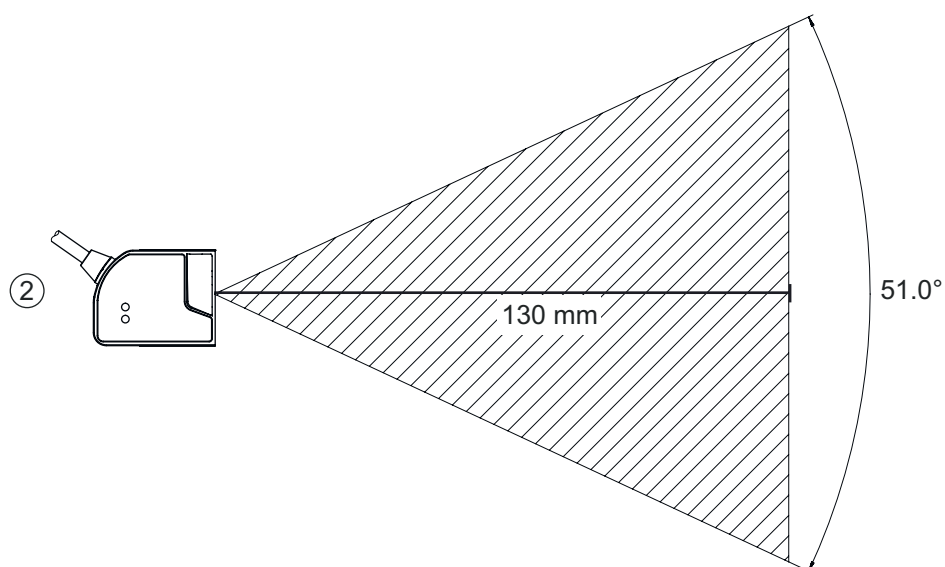
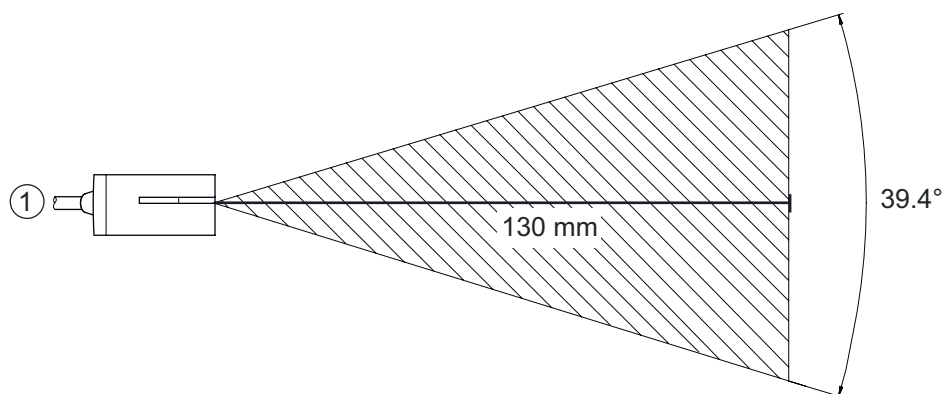
### Distances de lecture

A	B	
Code 39 / 0,190mm (7,5mil)	50 (2,0)	245 (9,6)
GS1 Databar / 0,267mm (10,5mil)	35 (1,4)	225 (8,9)
UPC / 0,330mm (13mil)	40 (1,5)	370 (14,6)
PDF417 / 0,147mm (5,8mil)	85 (3,3)	155 (6,1)
PDF417 / 0,170mm (6,7mil)	65 (2,6)	175 (6,9)
Data Matrix / 0,127mm (5mil)	75 (3,0)	90 (3,5)
Data Matrix / 0,160mm (6,3mil)	70 (2,8)	135 (5,3)
Data Matrix / 0,254mm (10mil)	50 (2,0)	205 (8,1)
Data Matrix / 0,528mm (20,8mil)	30 (1,2)	425 (16,7)

A Type de code / résolution mm

B Distance de lecture [mm] ([pouces])

### Champ de lecture



1 Champ de lecture, de côté

2 Champ de lecture, vue de dessus

## Remarques



**Respecter les directives d'utilisation conforme !**



- ↪ Le produit n'est pas un capteur de sécurité et ne sert pas à la protection des personnes.
- ↪ Le produit ne doit être mis en service que par des personnes qualifiées.
- ↪ Employez toujours le produit dans le respect des directives d'utilisation conforme.