

Fiche technique

Répartiteur en Y

Art. n°: 50135997

YV S-DSS-28-28-28-X05



Figure pouvant varier

Contenu

- Caractéristiques techniques
- Encombrement
- Raccordement électrique
- Accessoires



Caractéristiques techniques

Connexion

| | |
|----------------------|------------|
| Nombre de connexions | 3 pièce(s) |
|----------------------|------------|

Connexion 1

| | |
|--------------------|-----------------|
| Type de connexion | Connecteur rond |
| Taille du filetage | M12 |
| Type | Prise mâle |
| Nombre de pôles | 8 pôles |
| Codage | Codage A |
| Modèle | Axiale |

Connexion 2

| | |
|--------------------|-----------------|
| Type de connexion | Connecteur rond |
| Taille du filetage | M12 |
| Type | Prise mâle |
| Nombre de pôles | 8 pôles |
| Codage | Codage A |
| Modèle | Axiale |

Connexion 3

| | |
|--------------------|-----------------|
| Type de connexion | Connecteur rond |
| Taille du filetage | M12 |
| Type | Prise femelle |
| Nombre de pôles | 8 pôles |
| Codage | Codage A |
| Modèle | Axiale |

Propriétés du câble

| | |
|--------|-----|
| Blindé | Oui |
|--------|-----|

Données mécaniques

| | |
|------------------------|-------------------------|
| Forme | Cubique |
| Dimensions (l x H x L) | 36 mm x 15,6 mm x 45 mm |
| Ouverture de clé | 13 mm |
| Poids net | 26 g |
| Matériau | PUR |

Caractéristiques ambiantes

| | |
|--------------------------------------|---------------|
| Température ambiante, fonctionnement | -25 ... 85 °C |
|--------------------------------------|---------------|

Certifications

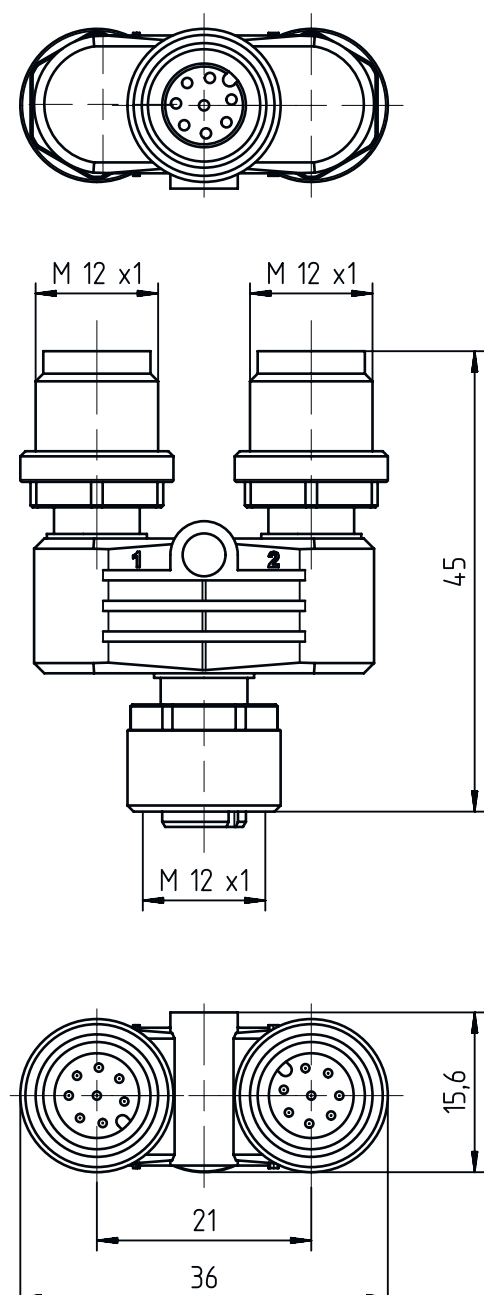
| | |
|----------------------|-------|
| Indice de protection | IP 67 |
|----------------------|-------|

Classification

| | |
|--------------------------|----------|
| Numéro de tarif douanier | 85366990 |
| ECLASS 5.1.4 | 27279201 |
| ECLASS 8.0 | 27440104 |
| ECLASS 9.0 | 27069190 |
| ECLASS 10.0 | 27440111 |
| ECLASS 11.0 | 27440111 |
| ECLASS 12.0 | 27440111 |
| ECLASS 13.0 | 27440111 |
| ECLASS 14.0 | 27440111 |
| ECLASS 15.0 | 27440111 |
| ECLASS 16.0 | 27440111 |
| ETIM 5.0 | EC002498 |
| ETIM 6.0 | EC002925 |
| ETIM 7.0 | EC002925 |
| ETIM 8.0 | EC003558 |
| ETIM 9.0 | EC003558 |
| ETIM 10.0 | EC003558 |
| UNSPSC 26.08 | 32151900 |

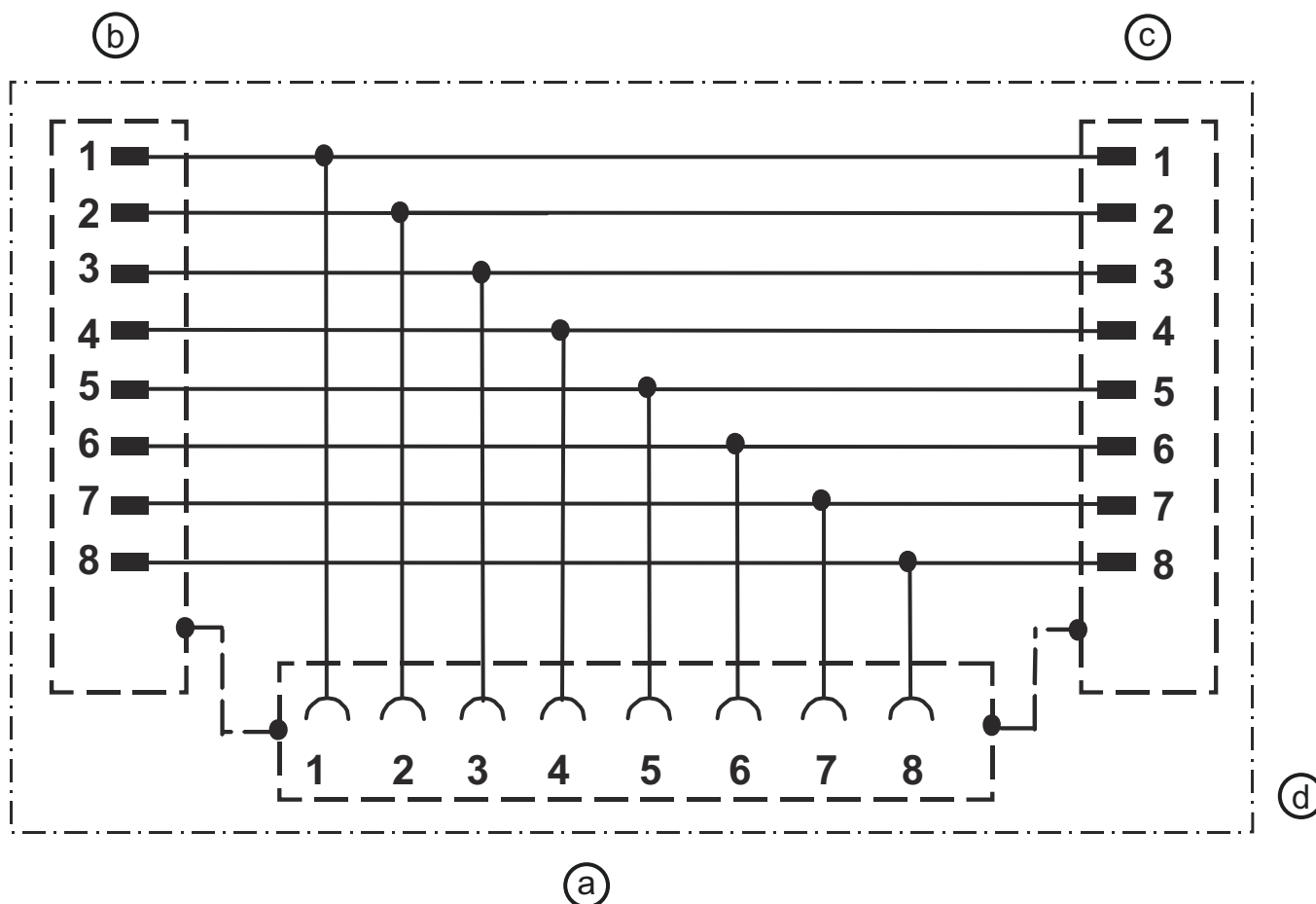
Encombrement

Toutes les dimensions sont en millimètres



Encombrement

Schéma de connexions



- a Connexion 3, prise femelle M12 c Connexion 2, prise mâle M12
 b Connexion 1, prise mâle M12 d Blindage

Raccordement électrique

Connexion 1

| | |
|--------------------|-----------------|
| Type de connexion | Connecteur rond |
| Taille du filetage | M12 |
| Type | Prise mâle |
| Nombre de pôles | 8 pôles |
| Codage | Codage A |
| Modèle | Axiale |

Connexion 2

| | |
|--------------------|-----------------|
| Type de connexion | Connecteur rond |
| Taille du filetage | M12 |
| Type | Prise mâle |
| Nombre de pôles | 8 pôles |
| Codage | Codage A |
| Modèle | Axiale |


Raccordement électrique

Connexion 3

| | |
|--------------------|-----------------|
| Type de connexion | Connecteur rond |
| Taille du filetage | M12 |
| Type | Prise femelle |
| Nombre de pôles | 8 pôles |
| Codage | Codage A |
| Modèle | Axiale |

Accessoires

Généralités

| | Art. n° | Désignation | Article | Description |
|--|----------|---------------|---------|---|
|  | 50132266 | TT-Set 0,6-13 | Outil | Type: Clé dynamométrique Ouverture de clé: 13 mm Couple: 0,6 N·m Matériau: Plastique, Inox Température ambiante: -40 ... 120 °C |

Remarque



Vous trouverez une liste de tous les accessoires disponibles sur le site Internet de Leuze sous l'onglet Téléchargement de la page de détail de l'article.