

Hoja técnica

Emisor de fotocélula de barrera

Código: 50148156

LS53C/8X-M8



La figura puede variar

Contenido

- Datos técnicos
- Dibujos acotados
- Conexión eléctrica
- Diagramas
- Operación e Indicación
- Receptores apropiados
- Código de producto
- Notas
- Para más información
- Accesorios



Datos técnicos

Datos básicos

Serie	53C
Principio de funcionamiento	Principio unidireccional
Tipo de equipo	Emisor

Versión especial

Versión especial	Diseño Hygiene Entrada de activación
------------------	---

Datos ópticos

Alcance efectivo	0,05 ... 8,5 m (alcance asegurado)
Límite de alcance	0,05 ... 10 m (alcance típico)
Trayectoria del haz	Divergente
Fuente de luz	LED, Rojo
Longitud de onda	645 nm
Forma de señal de emisión	Pulsado
Grupo de LEDs	Grupo exento de riesgos (según EN 62471)
Tamaño del punto de luz [con distancia de sensor]	4 mm [100 mm]
Tipo de geometría de punto de luz	Redondo

Datos eléctricos

Circuito de protección	Protección contra cortocircuito Protección contra polarización inversa
------------------------	---

Datos de potencia

Tensión de alimentación U_B	10 ... 30 V, CC, Incl. ondulación residual
Ondulación residual	0 ... 15 %, De U_B
Corriente en vacío	0 ... 15 mA

Entradas

Número de entradas de activación	1 Unidad(es)
----------------------------------	--------------

Entradas de activación

Tipo	Entrada de activación
Tipo de tensión	CC
Tensión de conmutación	high: $\geq 8V$ low: $\leq 2 V$

Entrada de activación 1

Asignación	Conexión 1, pin 4
Estado de conmutación active	High

Respuesta temporal

Tiempo de inicialización	300 ms
--------------------------	--------

Conexión

Número de conexiones	1 Unidad(es)
----------------------	--------------

Conexión 1

Función	Alimentación de tensión Señal IN
Tipo de conexión	Conector redondo
Tamaño de rosca	M8
Tipo	Conector macho
Material	Acero inoxidable
Número de polos	4 polos

Datos mecánicos

Dimensiones (An x Al x L)	14 mm x 35,4 mm x 20,4 mm
Material de carcasa	Acero inoxidable
Carcasa de acero inoxidable	AISI 316L, DIN X2CrNiMo17132, W. Nr1.4404
Material del elemento de uso	Plástico (POM Hostaform C9021, Copolyester Tritan TX1001), estanco a la difusión
Rugosidad de carcasa	Ra $\leq 0,8$, Valor característico de la carcasa de acero inoxidable
Material, cubierta de óptica	Plástico (PMMA+) con capa protectora de indio a prueba de rasguños
Peso neto	48 g
Color de carcasa	Plata
Tipo de fijación	Asiento para la carcasa
Compatibilidad de materiales	CleanProof+ ECOLAB Johnson Diversey

Operación e Indicación

Tipo de indicación	LED
Número de LED	2 Unidad(es)

Datos ambientales

Temperatura ambiente en servicio	-40 ... 65 °C, (70 °C ≤ 15 min)
Temperatura ambiente en almacén	-40 ... 70 °C

Certificaciones

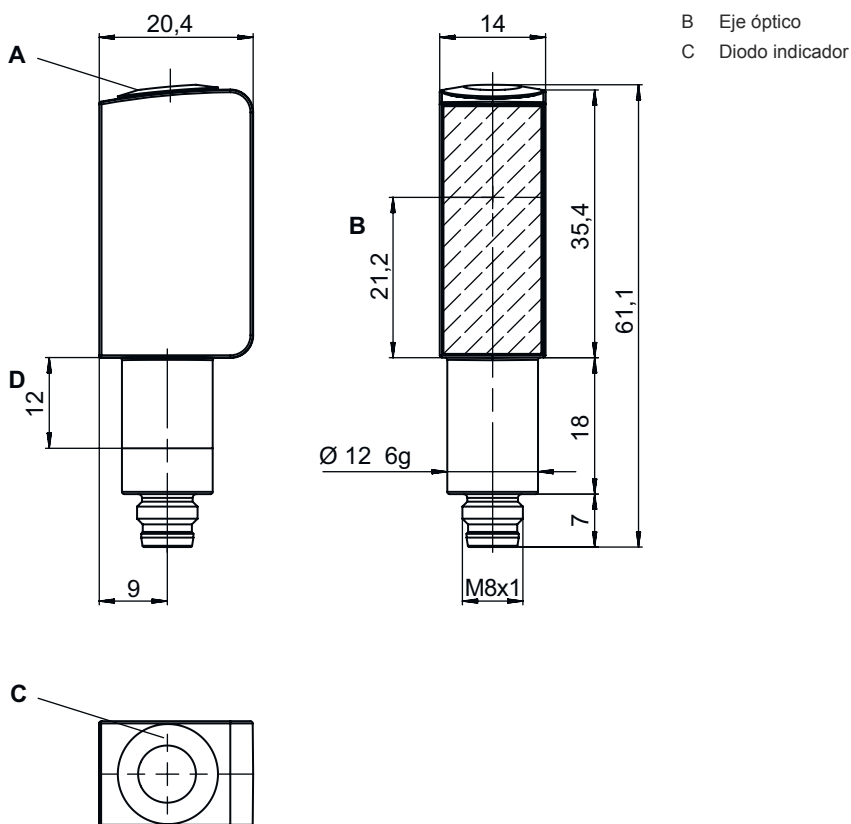
Índice de protección	IP 67 IP 68 IP 69K
Clase de seguridad	III
Certificaciones	c UL US
Sistema de normas vigentes	IEC 60947-5-2

Clasificación

Número de arancel	85365019
ECLASS 5.1.4	27270901
ECLASS 8.0	27270901
ECLASS 9.0	27270901
ECLASS 10.0	27270901
ECLASS 11.0	27270901
ECLASS 12.0	27270901
ECLASS 13.0	27270901
ECLASS 14.0	27270901
ECLASS 15.0	27270901
ECLASS 16.0	27270901
ETIM 5.0	EC002716
ETIM 6.0	EC002716
ETIM 7.0	EC002716
ETIM 8.0	EC002716
ETIM 9.0	EC002716
ETIM 10.0	EC002716
UNSPSC 26.08	39121528

Dibujos acotados

Todas las medidas en milímetros



Conexión eléctrica

Conexión 1

Función	Alimentación de tensión
	Señal IN
Tipo de conexión	Conector redondo
Tamaño de rosca	M8
Tipo	Conector macho
Material	Acero inoxidable
Número de polos	4 polos

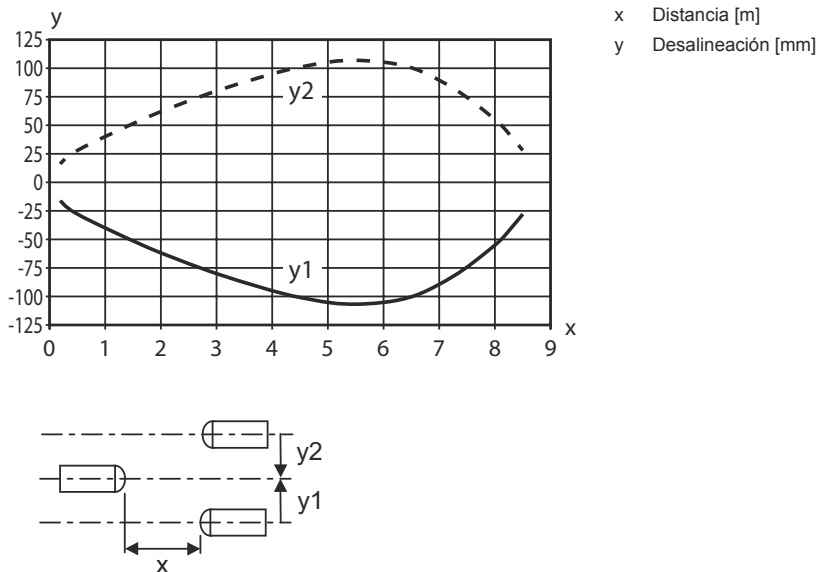
Pin Asignación de pines

Pin	Asignación de pines
1	V+
2	n.c.
3	GND
4	IN 1



Diagramas

Comportamiento de respuesta típ.



Operación e Indicación

LED	Display	Significado
1	Verde, luz continua	Disponibilidad
2	Amarillo, luz continua	Haz emitido activo

Receptores apropiados

	Código	Denominación	Alcance efectivo Límite de alcance	Descripción
	50148157	LE53C/LG-M8	0,05 ... 8,5 m 0,05 ... 10 m	Versión especial: Diseño Hygiene Tensión de alimentación: CC Salidas digitales: 2 Unidad(es) Salida 1: Transistor, Push-pull, IO-Link / de conmutación claridad (PNP)/de conmutación oscuridad (NPN) Salida 2: Transistor, Push-pull, De conmutación oscuridad (PNP)/de conmutación claridad (NPN) Frecuencia de conmutación: 1.000 Hz Interfaz: IO-Link Conexión: Conector redondo, M8, Acero inoxidable, 4 polos

Código de producto

Denominación del artículo: **AAA53C d EE-f.GGGG H/i J-K.LL**

AAA53C	Principio de funcionamiento / diseño HT53C: fotocélulas autorreflexivas con supresión de fondo LS53C: emisor de fotocélula de barrera LE53C: receptor de fotocélula de barrera PRK53C: fotocélula reflexiva con filtro de polarización ODT53C: sensor de distancia con supresión de fondo
d	Tipo de luz No procede: luz roja l: luz infrarroja
EE	Fuente de luz No procede: LED L1: láser de clase 1 L2: láser de clase 2

Código de producto

f	Alcance de detección preajustado (opcional) No procede: alcance según hoja técnica xxxF: alcance de detección preajustado [mm]
GGGG	Equipamiento No procede: estándar A: principio de autocolimación (monolente) para tareas de posicionamiento F: alcance de detección con ajuste fijo H2O: detección de líquidos acuosos H2OX: control de altura de llenado S: punto de luz pequeño T: principio de autocolimación (monolente) para botellas muy transparentes sin seguimiento (tracking) TT: principio de autocolimación (monolente) para botellas muy transparentes con seguimiento (tracking) V: óptica en V XL: punto de luz extralargo X: modelo Extended
H	Ajuste del alcance No procede con HT: alcance de detección ajustable mediante potenciómetro de 8 vueltas No procede con fotocélulas reflexivas (PRK): alcance no ajustable 1: potenciómetro de 270° 3: Teach-In mediante tecla
i	Salida / función OUT 1/IN: pin 4 o conductor negro 2: salida de transistor NPN, de conmutación claridad N: salida de transistor NPN, de conmutación oscuridad 4: salida de transistor PNP, de conmutación claridad P: salida de transistor PNP, de conmutación oscuridad 6: salida push-pull (contrafase), PNP de conm. claridad, NPN de conm. oscuridad G: salida push-pull, PNP de conm. oscuridad, NPN de conm. claridad L: interfaz IO-Link (modo SIO: PNP de conm. claridad, NPN de conm. oscuridad) 8: entrada de activación (activación con señal high) X: pin no asignado 1: IO-Link/de conmutación claridad (NPN)/de conmutación oscuridad (PNP) 7: entrada para el ajuste de sensibilidad
J	Salida / función OUT 2/IN: pin 2 o conductor blanco 2: salida de transistor NPN, de conmutación claridad N: salida de transistor NPN, de conmutación oscuridad 4: salida de transistor PNP, de conmutación claridad P: salida de transistor PNP, de conmutación oscuridad 6: salida push-pull (contrafase), PNP de conm. claridad, NPN de conm. oscuridad G: salida push-pull, PNP de conm. oscuridad, NPN de conm. claridad T: Teach-In vía cable X: pin no asignado 8: entrada de activación (activación con señal high) 9: entrada de desactivación (desactivación con señal high)
K	Conexión eléctrica M8: conector M8, de 4 polos (conector macho)
LL	Parametrización P1: parametrización diferente

Nota



Encontrará una lista con todos los tipos de equipo disponibles en el sitio web de Leuze: www.leuze.com.

Notas



¡Atención al uso conforme!



- El producto no es un sensor de seguridad y no es apto para la protección de personas.
- El producto solo lo pueden poner en marcha personas capacitadas.
- Emplee el producto para el uso conforme definido.

Notas

En aplicaciones UL:





- ↪ En aplicaciones UL está permitido el uso exclusivamente en circuitos de Class 2 según NEC (National Electric Code).
- ↪ These proximity switches shall be used with UL Listed Cable assemblies rated 30V, 0.5A min, in the field installation, or equivalent (categories: CYJV/ CYJV7 or PVVA/PVVA7)

Para más información


- Fuente de luz: vida útil media 100.000h a temperatura ambiental de 25°C
- Tiempo de respuesta: para tiempos de retardo breves se recomienda una carga resistiva de aprox. 5kOhm
- Suma de las corrientes de salida de ambas salidas, 50 mA para temperaturas ambiente > 40 °C
- Rango de temperatura de trabajo permitido con el funcionamiento IO-Link: -10 °C ... +60 °C
- Temperatura ambiente en servicio: +70 °C admisibles sólo brevemente (≤ 15 min.)
- IP 69K sólo con montaje del conector M8 en el interior de un tubo

Accesorios

Sistema de conexión - Cables de conexión

	Código	Denominación	Artículo	Descripción
	50148347	KD U-M8-4A-T0-050 F+B	Cable de conexión	Aplicación: Resistente a sustancias químicas, Áreas higiénicas y húmedas Conexión 1: Conector redondo, M8, Axial, Conector hembra, Codificación A, 4 polos Conector redondo, LED: No Conexión 2: Final abierto Apantallado: No Longitud de cable: 5.000 mm Material de cubierta: TPE
	50130850	KD U-M8-4A-V1-050	Cable de conexión	Aplicación: Resistente a sustancias químicas Conexión 1: Conector redondo, M8, Axial, Conector hembra, 4 polos Conector redondo, LED: No Conexión 2: Final abierto Apantallado: No Longitud de cable: 5.000 mm Material de cubierta: PVC

Sistema de fijación - Otros

	Código	Denominación	Artículo	Descripción
	50145361	BTU 053M.5F-D12-T	Sistema de montaje	Versión de la pieza de fijación: Sistema de montaje Fijación, lado de la instalación: Enroscable Fijación, del lado del equipo: Para varilla 12 mm Tipo de pieza de fijación: Giratorio en 360°, Ajustable Material: Acero inoxidable

Accesorios

Nota



🔗 Encontrará una lista con todos los accesorios disponibles en el sitio web de Leuze, en la pestaña de Descargas de la página detallada del artículo.