

## Fiche technique

### Lecteur stationnaire de codes 2D

Art. n°: 50136784

DCR55M2/R2-150-M12.8

#### Contenu

- Caractéristiques techniques
- Encombrement
- Raccordement électrique
- Diagrammes
- Remarques



Figure pouvant varier



# Caractéristiques techniques

## Données de base

Série	DCR 55
Puce	CMOS (Rolling Shutter)

## Fonctions

Fonctions logicielles	Lecture des codes 1D Lecture des codes 2D
-----------------------	--

## Données de lecture

Types de codes lisibles	2/5 entrelacé 2/5 Hong Kong 2/5 NEC 2/5 Straight Australian Post Aztec BC412 Codabar Codablock F Code 11 Code 128 Code 32 Code 39 Code 49 Code 93 Code Data Matrix EAN/UPC GS1 Databar Han Xin Intelligent Mail Japan Post KIX Code Korea Post Postes Canada QR code
-------------------------	--

## Données optiques

Distance de lecture	30 ... 425 mm
Groupe de LED	Groupe exempt de risque (selon EN 62471:2008)
Résolution caméra, horizontale	1.280 px
Résolution caméra, verticale	960 px
Taille du module	0,127 ... 0,528 mm

## Données électriques

<b>Données de puissance</b>	
Tension d'alimentation $U_N$	4,75 ... 5,25 V, CC
Consommation, max.	425 mA
<b>Entrées</b>	
Nombre d'entrées de commutation numériques	1 pièce(s)
<b>Entrées de commutation</b>	
Type	Entrée de commutation numérique
<b>Entrée de commutation numérique 1</b>	
Fonction	Porte de lecture

## Sorties

Nombre de sorties de commutation numériques	1 pièce(s)
<b>Sorties de commutation</b>	
Type	Sortie de commutation numérique
Type de tension	CC
<b>Sortie de commutation 1</b>	
Organe de commutation	Transistor, NPN

## Interface

Type	RS 232
<b>RS 232</b>	
Fonction	Processus
Vitesse de transmission	9.600 ... 115.200 Bd
Format des données	Configurable

## Connexion

Nombre de connexions	1 pièce(s)
<b>Connexion 1</b>	
Fonction	Alimentation en tension Interface données Signal IN Signal OUT
Type de connexion	Câble à connecteur rond
Longueur de câble	150 mm
Matériau de gaine	PUR
Couleur de câble	Noir
Taille du filetage	M12
Type	Prise mâle
Matériau	Plastique
Nombre de pôles	8 pôles
Codage	Codage A

## Données mécaniques

Forme	Cubique
Dimensions (l x H x L)	31,5 mm x 20 mm x 40,3 mm
Matériau du boîtier	Métallique
Boîtier métallique	Aluminium moulé sous pression
Matériau de la fenêtre optique	Plastique
Poids net	89 g
Couleur du boîtier	Argent Rouge
Type de fixation	Taraudage de fixation

## Commande et affichage

Type d'affichage	LED
Type de configuration/paramétrage	Logiciel

## Caractéristiques ambiantes

Température ambiante, fonctionnement	0 ... 50 °C
Température ambiante, stockage	-20 ... 60 °C
Humidité relative de l'air (sans condensation)	10 ... 90 %

## Caractéristiques techniques

### Certifications

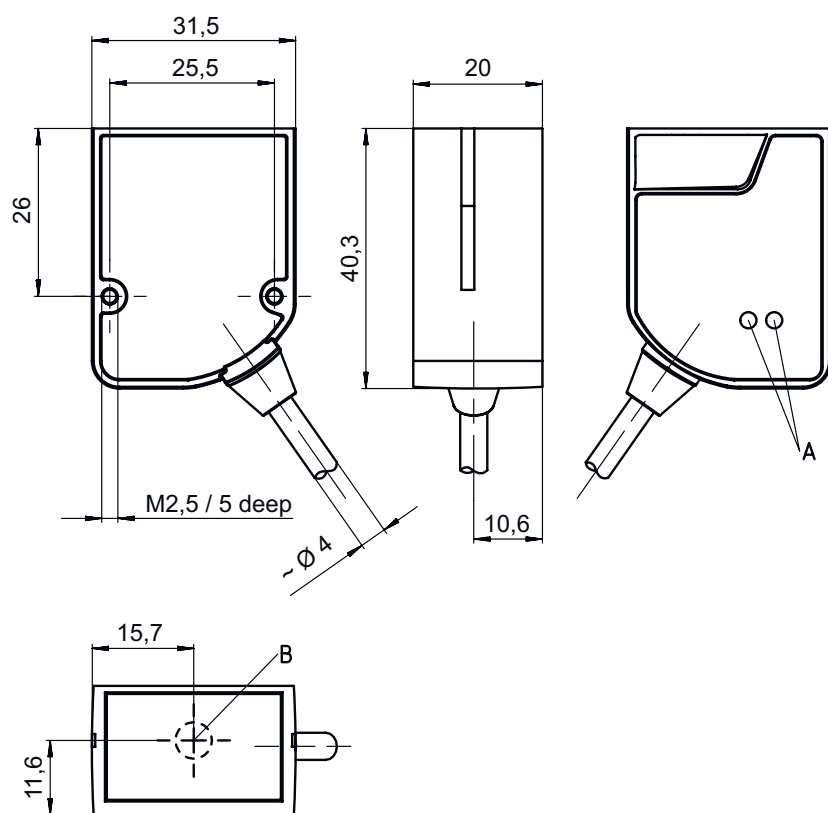
Indice de protection	IP 54
Homologations	c UL US
	FCC
	RoHS
Contrôle CEM selon la norme	EN 61326-1

### Classification

Numéro de tarif douanier	84719000
ECLASS 5.1.4	27280103
ECLASS 8.0	27280103
ECLASS 9.0	27280103
ECLASS 10.0	27280103
ECLASS 11.0	27280103
ECLASS 12.0	27280103
ECLASS 13.0	27280103
ECLASS 14.0	27280103
ECLASS 15.0	27280103
ECLASS 16.0	27280103
ETIM 5.0	EC002550
ETIM 6.0	EC002999
ETIM 7.0	EC002999
ETIM 8.0	EC002999
ETIM 9.0	EC002999
ETIM 10.0	EC002999
UNSPSC 26.08	43211701

## Encombrement

Toutes les dimensions sont en millimètres



A Affichage à LED  
B Axe optique

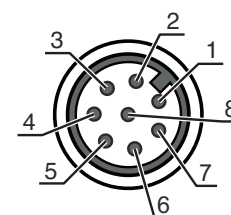
## Raccordement électrique

### Connexion 1

Fonction	Alimentation en tension
	Interface données
	Signal IN
	Signal OUT
Type de connexion	Câble à connecteur rond
Longueur de câble	150 mm
Matériau de gaine	PUR
Couleur de câble	Noir
Taille du filetage	M12
Type	Prise mâle
Matériau	Plastique
Nombre de pôles	8 pôles
Codage	Codage A

### Broche Affectation des broches

1	V+
2	IN 1
3	GND
4	OUT 1
5	n.c.
6	RS 232 RxD
7	RS 232 TxD
8	FE/SHIELD



# Diagrammes

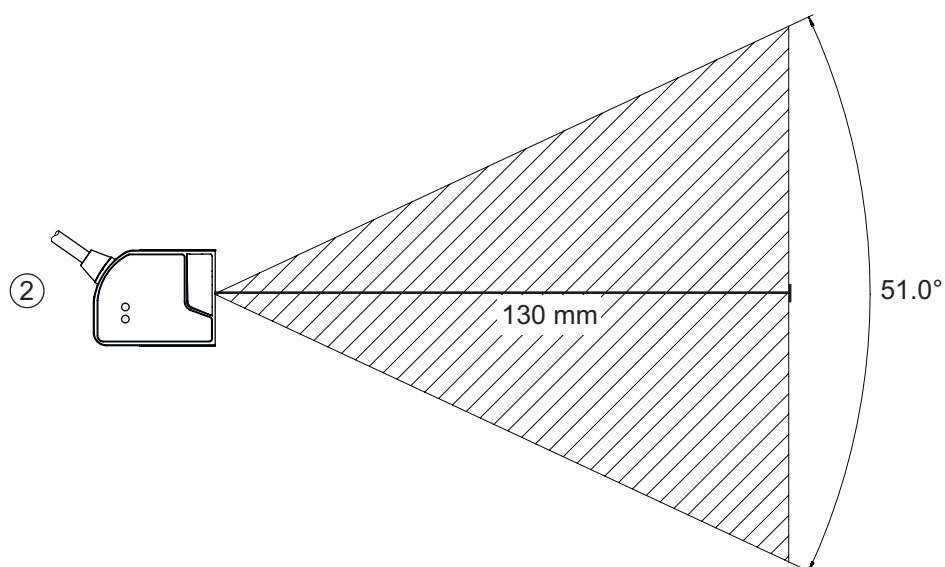
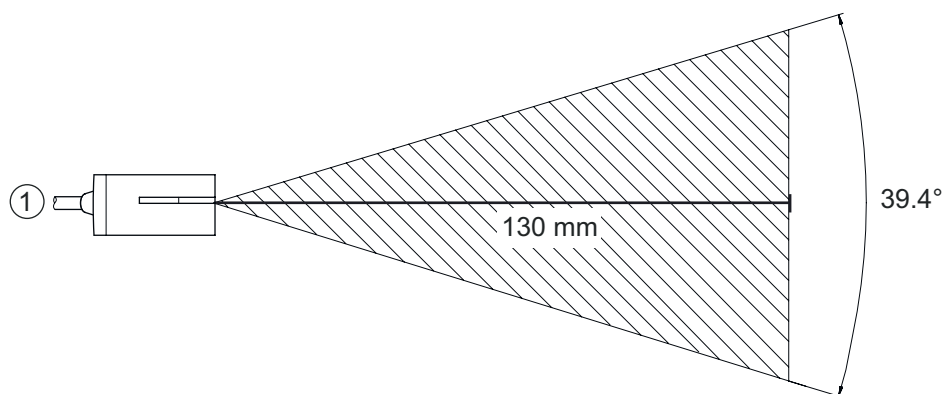
## Distances de lecture

A	B	
Code 39 / 0,190mm (7,5mil)	50 (2,0)	245 (9,6)
GS1 Databar / 0,267mm (10,5mil)	35 (1,4)	225 (8,9)
UPC / 0,330mm (13mil)	40 (1,5)	370 (14,6)
PDF417 / 0,147mm (5,8mil)	85 (3,3)	155 (6,1)
PDF417 / 0,170mm (6,7mil)	65 (2,6)	175 (6,9)
Data Matrix / 0,127mm (5mil)	75 (3,0)	90 (3,5)
Data Matrix / 0,160mm (6,3mil)	70 (2,8)	135 (5,3)
Data Matrix / 0,254mm (10mil)	50 (2,0)	205 (8,1)
Data Matrix / 0,528mm (20,8mil)	30 (1,2)	425 (16,7)

A Type de code / résolution mm

B Distance de lecture [mm] ([pouces])

## Champ de lecture



1 Champ de lecture, de côté

2 Champ de lecture, vue de dessus

## Remarques



**Respecter les directives d'utilisation conforme !**



- ↪ Le produit n'est pas un capteur de sécurité et ne sert pas à la protection des personnes.
- ↪ Le produit ne doit être mis en service que par des personnes qualifiées.
- ↪ Employez toujours le produit dans le respect des directives d'utilisation conforme.