

## Fiche technique

### Capteur optique de distance

Art. n°: 50138326

### ODS9L2.8/LFH-100-M12



Figure pouvant varier

#### Contenu

- Caractéristiques techniques
- Raccordement électrique
- Diagrammes
- Commande et affichage
- Remarques
- Accessoires



CDRH



# Caractéristiques techniques

## Données de base

Série	9
Type de système de détection	Par rapport à un objet

## Caractéristiques

MTTF	36 années
------	-----------

## Données optiques

Parcours du faisceau	Divergent
Source lumineuse	Laser, Rouge
Longueur d'onde	655 nm
Classe laser	2, CEI/EN 60825-1:2014
Forme du signal d'émission	Pulsé
Taille du spot lumineux [à la distance au capteur]	1 mm [100 mm]
Type de géométrie du spot lumineux	Rond

## Données de mesure

Plage de mesure	50 ... 100 mm
Résolution	0,01 mm
Exactitude	0,5 %
Valeur de référence, exactitude	Distance de mesure
Reproductibilité (1 sigma)	0,05 mm
Dérive thermique	0,02 %/K
Étalonnage	Non
Principe de mesure de distance optique	Triangulation

## Données électriques

Protection E/S	Protection contre l'inversion de polarité
	Protection contre les courts-circuits
	Protection contre les pics de tension

### Données de puissance

Tension d'alimentation $U_N$	10 ... 30 V, CC
Ondulation résiduelle	0 ... 15 %, d' $U_N$
Consommation	0 ... 180 mA

### Sorties

Nombre de sorties de commutation numériques	1 pièce(s)
---	------------

### Sorties de commutation

Type	Sortie de commutation numérique
Type de tension	CC
Tension de commutation	high : $\geq (U_N - 2 V)$

### Sortie de commutation 1

Affectation	Connexion 1, broche 4
Organe de commutation	Transistor, Symétrique
Principe de commutation	À commutation claire (PNP)/foncée (NPN)

## Données temps de réaction

Temps de réaction	1 ms, Dans des conditions ambiantes constantes, 90 % de réflexion, mode de mesure standard
Temps d'initialisation	300 ms

## Interface

Type	IO-Link, RS 232
------	-----------------

## IO-Link

Mode COM	COM3
Profil	Smart Sensor Profil
Min. cycle time	COM3 = 0,5 ms
Frametype	2.V
Type de port	A
Spécification	V1.1
Device ID	2184
SIO-Mode support	Oui
Données de processus IN	4 octets
Données de processus OUT	8 bits
Dual Channel	Oui

## RS 232

Fonction	Processus
Vitesse de transmission	2.400 ... 230.400 Bd
Bit de départ	1
Bit de données	8
Bit d'arrêt	1
Protocole de transmission	Réglable
Codage des données	14 bits HEX
	16 bits HEX
	24 bits HEX
	ASCII
	Remote Control (ASCII)
	Valeur mesurée décimale

## Connexion

Nombre de connexions	1 pièce(s)
----------------------	------------

### Connexion 1

Fonction	Alimentation en tension
	Signal OUT
Type de connexion	Connecteur rond, Pivotant 90°
Taille du filetage	M12
Type	Prise mâle
Matériau	Plastique
Nombre de pôles	5 pôles
Codage	Codage A

## Données mécaniques

Forme	Cubique
Dimensions (l x H x L)	21 mm x 50 mm x 50 mm
Matériau du boîtier	Plastique
Boîtier en plastique	PC
Matériau de la fenêtre optique	Verre
Poids net	50 g
Couleur du boîtier	Rouge
Type de fixation	Fixation traversante Par pièce de fixation en option

## Commande et affichage

Type d'affichage	Écran OLED
Nombre de LED	2 pièce(s)
Type de configuration/paramétrage	Logiciel
Éléments de commande	Écran LCD
	Logiciel PC
	Touches de commande

## Caractéristiques techniques

### Caractéristiques ambiantes

Température ambiante, fonctionnement	-20 ... 50 °C
Température ambiante, stockage	-30 ... 70 °C
Résistance à la lumière environnante	20.000 lx, EN 60947-5-2

### Certifications

Indice de protection	IP 67
Classe de protection	II
Homologations	c UL US
Normes de référence	CEI 60947-5-2

### Classification

Numéro de tarif douanier	90318020
ECLASS 5.1.4	27270801
ECLASS 8.0	27270801
ECLASS 9.0	27270801
ECLASS 10.0	27270801
ECLASS 11.0	27270801
ECLASS 12.0	27270916
ECLASS 13.0	27270916
ECLASS 14.0	27270916
ECLASS 15.0	27270916
ECLASS 16.0	27270916
ETIM 5.0	EC001825
ETIM 6.0	EC001825
ETIM 7.0	EC001825
ETIM 8.0	EC001825
ETIM 9.0	EC001825
ETIM 10.0	EC001825
UNSPSC 26.08	39121528

## Raccordement électrique

### Connexion 1

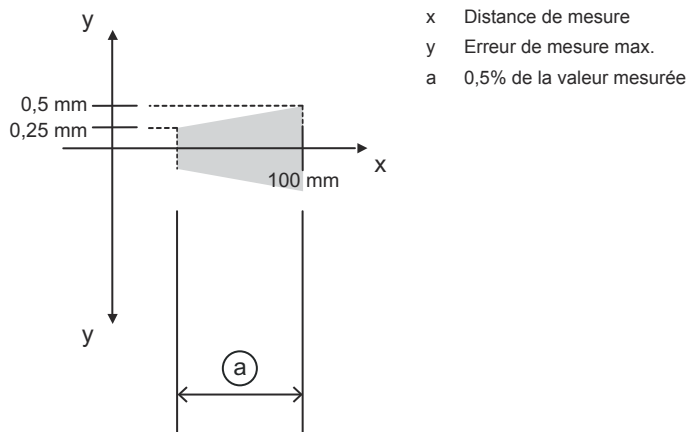
Fonction	Alimentation en tension
Type de connexion	Signal OUT
Taille du filetage	Connecteur rond
Type	M12
Matériau	Prise mâle
Nombre de pôles	Plastique
Codage	5 pôles
	Codage A

### Broche Affection des broches

1	18 ... 30 V CC +
2	RS 232 RxD
3	GND
4	IO-Link / OUT 1
5	RS 232 TxD

# Diagrammes

## Exactitude de la mesure



## Commande et affichage

LED	Affichage	Signification
1	Lumière verte permanente	État prêt au fonctionnement
	Verte clignotante	Incident
	Off	Pas de tension d'alimentation
2	Lumière jaune permanente	Objet dans la plage de mesure
	Off	Aucun objet dans la plage de mesure

## Remarques

**⚠ Respecter les directives d'utilisation conforme !**

**⚠**

- Le produit n'est pas un capteur de sécurité et ne sert pas à la protection des personnes.
- Le produit ne doit être mis en service que par des personnes qualifiées.
- Employez toujours le produit dans le respect des directives d'utilisation conforme.

**⚠ ATTENTION ! RAYONNEMENT LASER – APPAREIL À LASER DE CLASSE 2**

**⚠ Ne pas regarder dans le faisceau !**  
 L'appareil satisfait aux exigences de la norme CEI 60825-1:2007 (EN 60825-1:2007) imposées à un produit de la **classe laser 2**, ainsi qu'aux règlements de la norme U.S. 21 CFR 1040.10 avec les divergences données dans la Notice laser n°50 du 24 juin 2007.

- Ne regardez jamais directement le faisceau laser ou dans la direction de faisceaux laser réfléchis ! Regarder longtemps dans la trajectoire du faisceau peut endommager la rétine.
- Ne dirigez pas le rayon laser de l'appareil vers des personnes !
- Si le faisceau laser est dirigé vers une personne par inadvertance, interrompez-le à l'aide d'un objet opaque non réfléchissant.
- Lors du montage et de l'alignement de l'appareil, évitez toute réflexion du rayon laser sur des surfaces réfléchissantes !
- ATTENTION ! L'utilisation de dispositifs de manipulation ou d'alignement autres que ceux qui sont préconisés ici ou l'exécution de procédures différentes de celles qui sont indiquées peuvent entraîner une exposition à des rayonnements dangereux.
- Veillez respecter les directives légales et locales de protection laser.
- Les interventions et modifications de l'appareil ne sont pas autorisées.  
 L'appareil ne contient aucune pièce que l'utilisateur doit régler ou entretenir.  
 Toute réparation doit exclusivement être réalisée par Leuze electronic GmbH + Co. KG.

## Remarques

REMARQUE	
	<p><b>Mettre en place les panneaux d'avertissement et les plaques indicatrices de laser !</b> Des panneaux d'avertissement et des plaques indicatrices de laser sont apposés sur l'appareil. Des panneaux d'avertissement et des plaques indicatrices de laser autocollants en plusieurs langues sont également joints à l'appareil.</p> <ul style="list-style-type: none"> <li>☞ Appelez la plaque indicatrice dans la langue du lieu d'utilisation sur l'appareil. En cas d'installation de l'appareil aux États-Unis, utilisez l'autocollant portant l'annotation « Complies with 21 CFR 1040.10 ».</li> <li>☞ Si l'appareil ne comporte aucun panneau (p. ex. parce qu'il est trop petit) ou que les panneaux sont cachés en raison des conditions d'installation, disposez les panneaux d'avertissement et les plaques indicatrices de laser à proximité de l'appareil.</li> <li>☞ Disposez les panneaux d'avertissement et les plaques indicatrices de laser de façon à ce qu'ils puissent être lus sans qu'il soit nécessaire de s'exposer au rayonnement laser de l'appareil ou à tout autre rayonnement optique.</li> </ul>

## Accessoires

### Connectique - Câbles de raccordement


	Art. n°	Désignation	Article	Description
	50132077	KD U-M12-5A-V1-020	Câble de raccordement	Application: Résistant aux produits chimiques Connexion 1: Connecteur rond, M12, Axiale, Prise femelle, Codage A, 5 pôles Connecteur rond, LED: Non Connexion 2: Extrémité libre Blindé: Non Longueur de câble: 2.000 mm Matériau de gaine: PVC
	50132079	KD U-M12-5A-V1-050	Câble de raccordement	Application: Résistant aux produits chimiques Connexion 1: Connecteur rond, M12, Axiale, Prise femelle, Codage A, 5 pôles Connecteur rond, LED: Non Connexion 2: Extrémité libre Blindé: Non Longueur de câble: 5.000 mm Matériau de gaine: PVC
	50133842	KD U-M12-5W-V1-020	Câble de raccordement	Application: Résistant aux produits chimiques Connexion 1: Connecteur rond, M12, Coudé, Prise femelle, Codage A, 5 pôles Connecteur rond, LED: Non Connexion 2: Extrémité libre Blindé: Non Longueur de câble: 2.000 mm Matériau de gaine: PVC
	50133802	KD U-M12-5W-V1-050	Câble de raccordement	Application: Résistant aux produits chimiques Connexion 1: Connecteur rond, M12, Coudé, Prise femelle, Codage A, 5 pôles Connecteur rond, LED: Non Connexion 2: Extrémité libre Blindé: Non Longueur de câble: 5.000 mm Matériau de gaine: PVC

### Connectique - Câbles de liaison


	Art. n°	Désignation	Article	Description
	50140174	KDS U-M12-5A-M12-5A-P1-003-25X	Câble de liaison	Connexion 1: Connecteur rond, M12, Axiale, Prise femelle, Codage A, 5 pôles Connexion 2: Connecteur rond, M12, Axiale, Prise mâle, Codage A, 5 pôles Blindé: Non Câble croisé: Connexion 1, broche 2 <-> connexion 2, broche 5 Longueur de câble: 300 mm Matériau de gaine: PUR

## Accessoires

### Technique de fixation - Équerres de fixation

	Art. n°	Désignation	Article	Description
	50036195	BT 8	Pièce de fixation	Modèle de pièce de fixation: Équerre en L Fixation, côté installation: Fixation traversante Fixation, côté appareil: À visser Type de pièce de fixation: Rigide Matériau: Métallique

### Technique de fixation - Fixations sur barre ronde

	Art. n°	Désignation	Article	Description
	50117252	BTU 300M-D12	Système de montage	Contenu: 2 vis M4 x 25, 2 vis M4 x 20, 4 rondelles Modèle de pièce de fixation: Système de montage Fixation, côté installation: Pour barre ronde 12 mm, Fixation par serrage sur tôle Fixation, côté appareil: À visser, Adapté aux vis M4 Type de pièce de fixation: Serrable, Pivotant 360°, Réglable Matériau: Métallique

#### Remarque



Vous trouverez une liste de tous les accessoires disponibles sur le site Internet de Leuze sous l'onglet Téléchargement de la page de détail de l'article.