

Folha de dados técnicos

Barreira de luz unidirecional, transmissor

N.º do art.: 50148156

LS53C/8X-M8



A imagem pode divergir

Conteúdo

- Dados técnicos
- Desenhos dimensionais
- Conexão elétrica
- Diagramas
- Operação e indicação
- Receptores apropriados
- Código do artigo
- Notas
- Outras informações
- Acessórios



Dados técnicos

Dados básicos

Série	53C
Princípio de funcionamento	Princípio unidirecional
Tipo de dispositivo	Transmissor

Versão especial

Versão especial	Entrada de ativação Modelo HIGIENE
-----------------	---------------------------------------

Dados óticos

Alcance de operação	0,05 ... 8,5 m (alcance garantido)
Limite do alcance	0,05 ... 10 m (alcance típico)
Trajectoria do feixe	Divergente
Fonte de luz	LED, Vermelho
Comprimento de onda	645 nm
Forma do sinal transmitido	Pulsado
Grupo de LEDs	Grupo isento (conforme a norma EN 62471)
Tamanho de ponto de luz [a distância do sensor]	4 mm [100 mm]
Tipo de geometria do ponto de luz	Redondo

Dados elétricos

Proteção do circuito	Proteção contra curto-circuito Proteção contra troca de polos
----------------------	--

Dados de desempenho

Tensão de alimentação U_B	10 ... 30 V, CC, Incl. ondulação residual
Ondulação residual	0 ... 15 %, de U_B
Corrente sem carga	0 ... 15 mA

Entradas

Número de entradas de ativação	1 Unid.
--------------------------------	---------

Entradas de ativação

Tipo	Entrada de ativação
Tipo de tensão	CC
Tensão de chaveamento	high: $\geq 8V$ low: $\leq 2 V$

Entrada de ativação 1

Ocupação	Conexão 1, pino 4
Estado de chaveamento active	high

Comportamento temporal

Período de inicialização	300 ms
--------------------------	--------

Conexão

Número de conexões	1 Unid.
--------------------	---------

Conexão 1

Função	Alimentação de tensão Sinal IN
Tipo de conexão	Conector redondo
Tamanho da rosca	M8
Tipo	male
Material	Aço inox
Número de polos	4 polos

Dados mecânicos

Dimensões (L x A x C)	14 mm x 35,4 mm x 20,4 mm
Material da carcaça	Aço inox
Carcaça aço inox	AISI 316L, DIN X2CrNiMo17132, W. Nr1.4404
Material do elemento de comando	Plástico (POM Hostaform C9021, copolíster Tritan TX1001), resistente à difusão
Rugosidade da carcaça	$R_a \leq 0,8$, Valor típico para a carcaça em aço inox
Material da cobertura da parte ótica	Plástico (PMMA+) com camada protetora de índio resistente aos arranhões
Peso líquido	48 g
Cor da carcaça	Prata
Tipo de fixação	Ajuste da caixa
Compatibilidade do material	CleanProof+ ECOLAB Johnson Diversey

Operação e indicação

Tipo de indicação	LED
Número de LEDs	2 Unid.

Dados do ambiente

Temperatura ambiente, operação	-40 ... 65 °C, (70 °C ≤ 15 min)
Temperatura ambiente, armazenamento	-40 ... 70 °C

Certificações

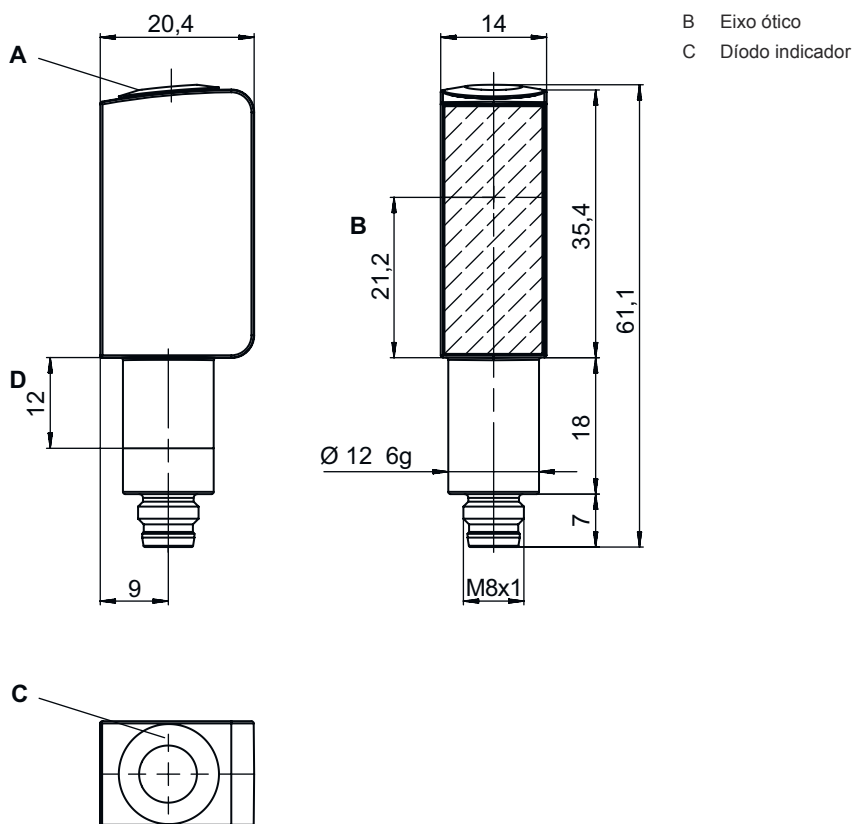
Grau de proteção	IP 67 IP 68 IP 69K
Classe de proteção	III
Certificações	c UL US
Conjunto de normas válido	IEC 60947-5-2

Classificação

Número da pauta aduaneira	85365019
ECLASS 5.1.4	27270901
ECLASS 8.0	27270901
ECLASS 9.0	27270901
ECLASS 10.0	27270901
ECLASS 11.0	27270901
ECLASS 12.0	27270901
ECLASS 13.0	27270901
ECLASS 14.0	27270901
ECLASS 15.0	27270901
ECLASS 16.0	27270901
ETIM 5.0	EC002716
ETIM 6.0	EC002716
ETIM 7.0	EC002716
ETIM 8.0	EC002716
ETIM 9.0	EC002716
ETIM 10.0	EC002716
UNSPSC 26.08	39121528

Desenhos dimensionais

Todas as medidas em milímetros



Conexão elétrica

Conexão 1

Função	Alimentação de tensão
	Sinal IN
Tipo de conexão	Conector redondo
Tamanho da rosca	M8
Tipo	male
Material	Aço inox
Número de polos	4 polos

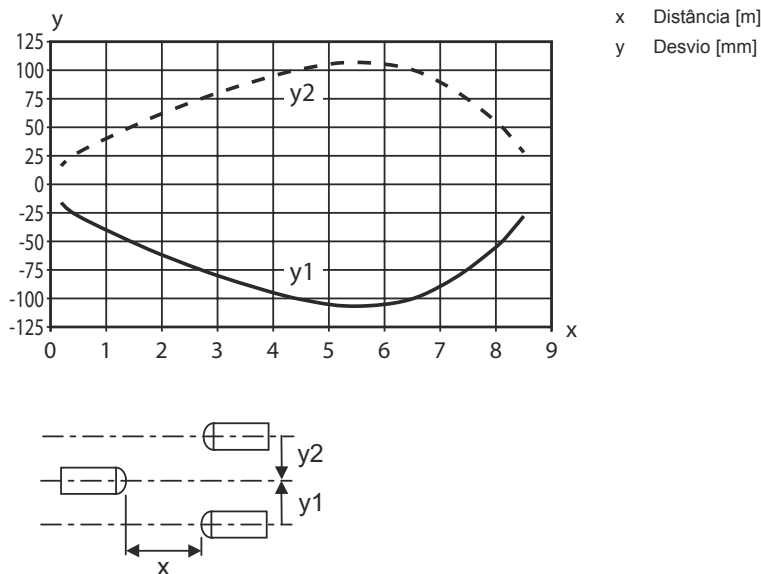
Pino Ocupação de pinos

1	V+
2	n.c.
3	GND
4	IN 1



Diagramas


Comportamento de resposta típ.



Operação e indicação

LED	Indicador	Significado
1	Verde, luz contínua	Pronto para operar
2	Amarelo, luz contínua	Raio de emissão ativo

Receptores apropriados

	N.º do art.	Designação	Alcance de operação Limite do alcance	Descrição
	50148157	LE53C/LG-M8	0,05 ... 8,5 m 0,05 ... 10 m	Versão especial: Modelo HIGIENE Tensão de alimentação: CC Saídas de chaveamento digitais: 2 Unid. Saída de chaveamento 1: Transistor, Push-pull, IO-Link / comutação por luz (PNP)/comutação por sombra (NPN) Saída de chaveamento 2: Transistor, Push-pull, Comutação por sombra (PNP)/comutação por luz (NPN) Frequência de chaveamento: 1.000 Hz Interface: IO-Link Conexão: Conector redondo, M8, Aço inox, 4 polos

Código do artigo

Nome do artigo: AAA53C d EE-f.GGGG H/i J-K.LL

AAA53C	Tipo de funcionamento/construção HT53C: sensor fotoelétrico difuso com supressão de fundo LS53C: barreira de luz unidirecional, transmissor LE53C: barreira de luz unidirecional, receptor PRK53C: barreira de luz retrorreflexiva com filtro de polarização ODT53C: sensor de distância com supressão de fundo
d	Tipo de luz Excluído: luz vermelha I: luz infravermelha

Código do artigo

EE	Fonte de luz Excluído: LED L1: classe de laser 1 L2: classe de laser 2
f	Alcance de operação predefinido (opcional) Excluído: alcance conforme folha de dados xxxF: alcance de operação predefinido [mm]
GGGG	Equipamento Excluído: standard A: princípio de autocolimação (lente única) para tarefas de posicionamento F: alcance de detecção fixo H2O: detecção de líquidos aquosos H2OX: controle de altura de enchimento S: ponto de luz pequeno T: princípio de autocolimação (lente única) para garrafas altamente transparentes sem tracking TT: princípio de autocolimação (lente única) para garrafas altamente transparentes com tracking V: ótica V XL: ponto de luz extra longo X: variante Extended
H	Ajuste do alcance Excluído em HT: alcance de operação ajustável por potenciômetro 8 voltas Excluído em barreiras de luz retrorreflexivas (PRK): alcance não ajustável 1: potenciômetro 270° 3: teach-in através de botão
i	Saída de chaveamento / função OUT 1/IN: pino 4 ou fio preto 2: saída de transistor NPN, chaveamento por luz N: saída de transistor NPN, chaveamento por sombra 4: saída de transistor PNP, chaveamento por luz P: saída de transistor PNP, chaveamento por sombra 6: saída de chaveamento push-pull, PNP chaveamento por luz, NPN chaveamento por sombra G: saída de chaveamento push-pull, PNP chaveamento por sombra, NPN chaveamento por luz L: interface IO-Link (modo SIO: comutação por luz PNP, comutação por sombra NPN) 8: entrada de ativação (ativação com sinal high) X: pino não ocupado 1: IO-Link / comutação por luz (NPN)/comutação por sombra (PNP) 7: entrada para ajuste da sensibilidade
J	Saída de chaveamento / função OUT 2/IN: pino 2 ou fio branco 2: saída de transistor NPN, chaveamento por luz N: saída de transistor NPN, chaveamento por sombra 4: saída de transistor PNP, chaveamento por luz P: saída de transistor PNP, chaveamento por sombra 6: saída de chaveamento push-pull, PNP chaveamento por luz, NPN chaveamento por sombra G: saída de chaveamento push-pull, PNP chaveamento por sombra, NPN chaveamento por luz T: teach-in através de cabo X: pino não ocupado 8: entrada de ativação (ativação com sinal high) 9: entrada de desativação (desativação com sinal high)
K	Conexão elétrica M8: conector M8, 4 polos (conector)
LL	Parametrização P1: parametrização diferente

Nota



☞ Uma lista com todos os tipos de dispositivo disponíveis encontra-se na página da Leuze na Internet, em www.leuze.com.

Notas



Respeitar a utilização prevista!



- ☞ O produto não é um sensor de segurança e não atua para a proteção de pessoas.
- ☞ O produto só deve ser colocado em operação por pessoas capacitadas.
- ☞ Aplique o produto apenas de acordo com a sua utilização prevista.

Notas

Em caso de aplicações UL:





- ↪ No caso das aplicações UL, só é permitido o uso em circuitos elétricos de classe 2 em conformidade com a norma NEC (National Electric Code).
- ↪ These proximity switches shall be used with UL Listed Cable assemblies rated 30V, 0.5A min, in the field installation, or equivalent (categories: CYJV/ CYJV7 or PVVA/PVVA7)

Outras informações


- Fonte de luz: vida útil média de 100.000h com temperatura ambiente de 25 °C
- Tempo de resposta: para tempos curtos de decaimento é recomendada uma carga resistiva de aprox. 5 kOhm
- Soma das correntes de saída para ambas as saídas, 50 mA para temperaturas ambientes > 40 °C
- Faixa permitida de temperaturas de operação na operação IO-Link: -10 °C ... +60 °C
- Temperatura ambiente, operação: +70 °C permitido apenas por pouco tempo (≤ 15 min)
- IP 69K apenas com montagem interna em tubo da conexão plugável M8

Acessórios

Tecnologia de conexão - Cabos de conexão

	N.º do art.	Designação	Artigo	Descrição
	50148347	KD U-M8-4A-T0-050 F+B	Cabo de conexão	Aplicação: Resistente a produtos químicos, Zonas úmidas e de higiene Conexão 1: Conector redondo, M8, Axial, female, Código A, 4 polos Conector redondo, LED: Não Conexão 2: Extremidade aberta Blindado: Não Comprimento do cabo: 5.000 mm Material da bainha: TPE
	50130850	KD U-M8-4A-V1-050	Cabo de conexão	Aplicação: Resistente a produtos químicos Conexão 1: Conector redondo, M8, Axial, female, 4 polos Conector redondo, LED: Não Conexão 2: Extremidade aberta Blindado: Não Comprimento do cabo: 5.000 mm Material da bainha: PVC

Tecnologia de fixação - Outros

	N.º do art.	Designação	Artigo	Descrição
	50145361	BTU 053M.5F-D12-T	Sistema de montagem	Versão do suporte de fixação: Sistema de montagem Fixação, lado da instalação: Parafusável Fixação, lado do dispositivo: Para barra redonda 12 mm Tipo de suporte de fixação: Girável em 360°, Ajustável Material: Aço inox

Acessórios

Nota



Uma lista com todos os artigos de acessórios disponíveis encontra-se na página da Leuze na internet, na guia Download da página de detalhes do artigo.