

Fiche technique

Câble de liaison

Art. n°: 50136275

KY-S-SDD-25A25A24A-100-P1-X01

Contenu

- Caractéristiques techniques
- Raccordement électrique
- Schémas de connexions
- Accessoires

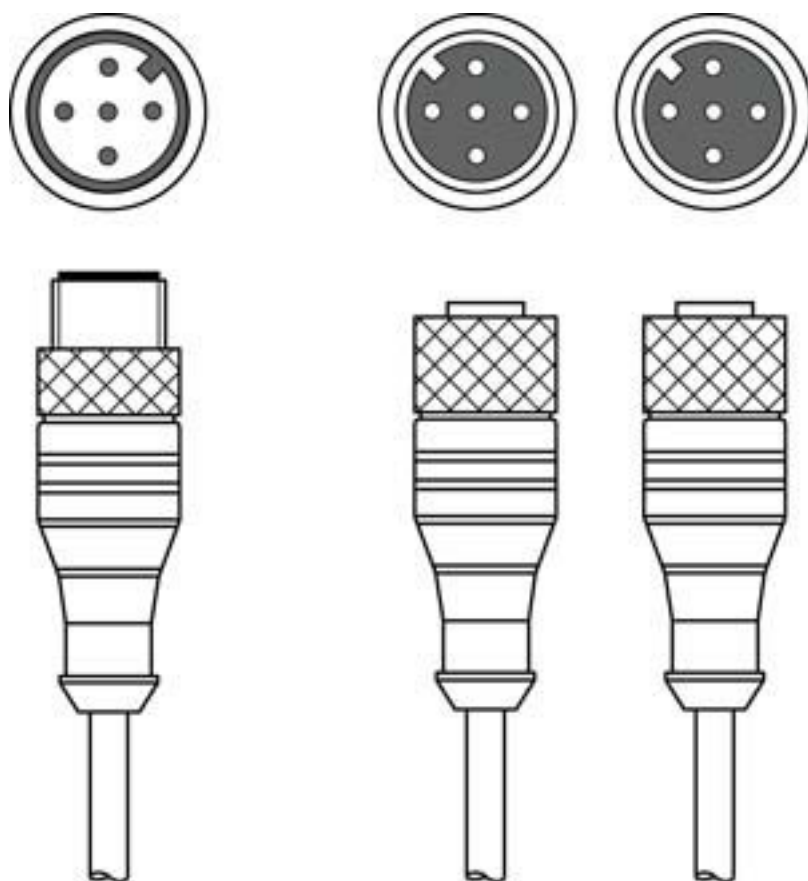


Figure pouvant varier



Caractéristiques techniques

Connexion

Connexion 1

| | |
|------------------------------|-----------------|
| Type de connexion | Connecteur rond |
| Taille du filetage | M12 |
| Type | Prise mâle |
| Matériau de corps de poignée | PUR |
| Couleur de corps de poignée | Noir |
| Nombre de pôles | 5 pôles |
| Codage | Codage A |
| Modèle | Axiale |

Connexion 2

| | |
|------------------------------|-----------------|
| Type de connexion | Connecteur rond |
| Taille du filetage | M12 |
| Type | Prise femelle |
| Matériau de corps de poignée | PUR |
| Couleur de corps de poignée | Noir |
| Nombre de pôles | 5 pôles |
| Codage | Codage A |
| Modèle | Axiale |

Connexion 3

| | |
|------------------------------|-----------------------|
| Type de connexion | Connecteur rond |
| Taille du filetage | M12 |
| Type | Prise femelle |
| Matériau de corps de poignée | PUR |
| Nombre de pôles | 5 pôles |
| Codage | Codage A |
| Modèle | Axiale |
| Couleur de corps de poignée | Noir |
| Ponté | Broche 1 <-> broche 4 |

Propriétés du câble

| | |
|---|---|
| Nombre de brins | 4 pièce(s) |
| Section des brins | 3 x 0,34 mm ² 4 x 0,34 mm ² |
| AWG | 22 |
| Couleur de la gaine | Noir |
| Blindé | Oui |
| Sans silicone | Oui |
| Modèle de câble | Ligne de distribution |
| Diamètre (extérieur) du câble | 5 mm |
| Longueur de câble | 500 mm |
| Longueur de câble, branche 1 | 750 mm |
| Longueur de câble, branche 2 | 10.000 mm |
| Matériau de gaine | PUR |
| Isolation des brins | PP |
| Possibilité d'utilisation sur chaîne d'entraînement | Oui |
| Vitesse d'avance | 3,3 m/s max. pour une longueur de déplacement horiz. de 5 m et une accélération max. de 5 m/s ² |
| Propriétés de la gaine extérieure | Sans CFC, sans cadmium, sans silicium, sans halogène et sans plomb, mat, à faible adhérence, résistant à l'abrasion, facilement usinable par machines |
| Résistance de la gaine extérieure | Résistance à l'hydrolyse et aux microbes, bonne résistance aux produits chimiques, à l'huile et à l'essence selon VDE 0472 Partie 803 Test B, ignifuge selon UL 1581 VW1 / CSA FT1 / CEI 60332-1, CEI 60332-2-2 |
| Capacité en torsion | ± 30° / m (2 millions de cycles max. avec 35 cycles / min) |

Données mécaniques

| | |
|--|------------------------------------|
| Ouverture de clé | 13 mm |
| Poids net | 396 g |
| Flexions répétées | 5.000.000 pièce(s) |
| Rayon de courbure pour pose flexible, min. | Au moins 10 x le diamètre du câble |
| Rayon de courbure pour pose fixe, min. | Au moins 5 x le diamètre du câble |

Caractéristiques ambiantes

| | |
|--------------------------------------|---------------|
| Température ambiante, fonctionnement | -25 ... 80 °C |
|--------------------------------------|---------------|

Certifications

| | |
|----------------------|-------|
| Indice de protection | IP 67 |
|----------------------|-------|

Caractéristiques techniques

| | |
|--------------------------|----------|
| Numéro de tarif douanier | 85444290 |
| ECLASS 5.1.4 | 27279201 |
| ECLASS 8.0 | 27279218 |
| ECLASS 9.0 | 27060311 |
| ECLASS 10.0 | 27060311 |
| ECLASS 11.0 | 27060311 |
| ECLASS 12.0 | 27060311 |
| ECLASS 13.0 | 27060311 |
| ECLASS 14.0 | 27060311 |
| ECLASS 15.0 | 27060311 |
| ECLASS 16.0 | 27060311 |
| ETIM 5.0 | EC001855 |
| ETIM 6.0 | EC001855 |
| ETIM 7.0 | EC001855 |
| ETIM 8.0 | EC001855 |
| ETIM 9.0 | EC001855 |
| ETIM 10.0 | EC001855 |
| UNSPSC 26.08 | 26121604 |

Raccordement électrique

Connexion 1

| | |
|------------------------------|-----------------|
| Type de connexion | Connecteur rond |
| Taille du filetage | M12 |
| Type | Prise mâle |
| Matériau de corps de poignée | PUR |
| Couleur de corps de poignée | Noir |
| Nombre de pôles | 5 pôles |
| Codage | Codage A |
| Modèle | Axiale |

Connexion 2

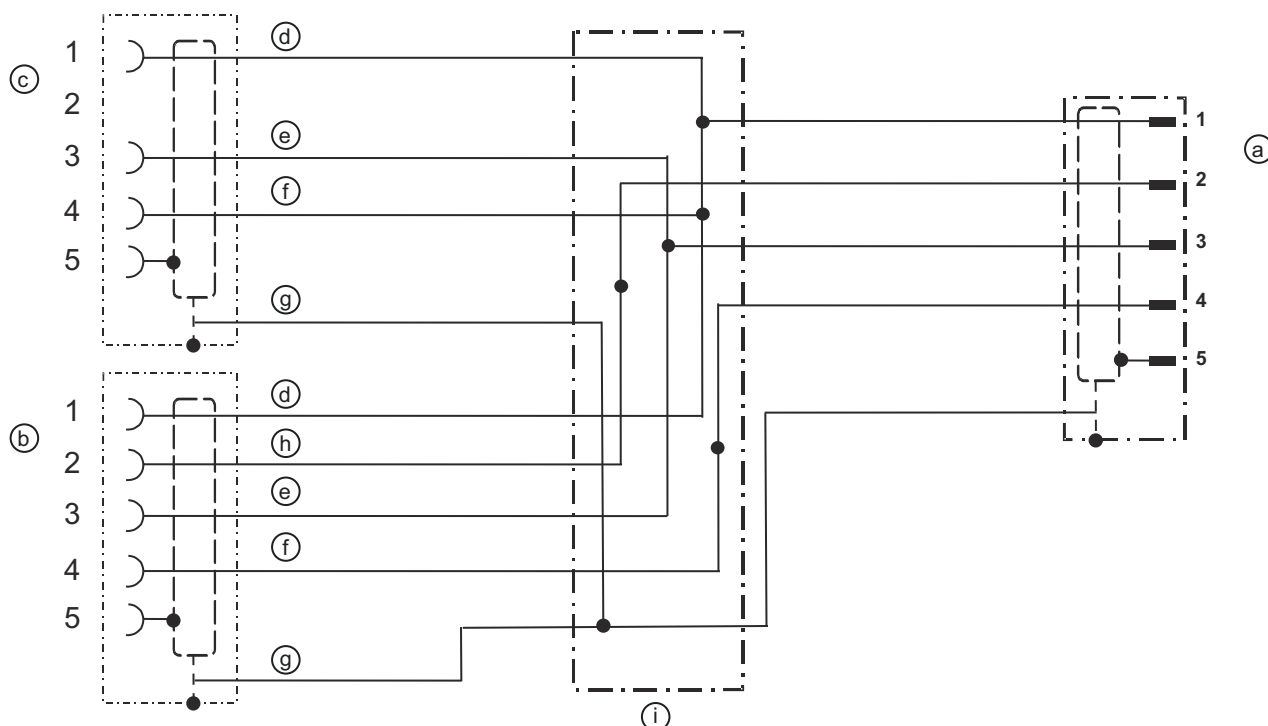
| | |
|------------------------------|-----------------|
| Type de connexion | Connecteur rond |
| Taille du filetage | M12 |
| Type | Prise femelle |
| Matériau de corps de poignée | PUR |
| Couleur de corps de poignée | Noir |
| Nombre de pôles | 5 pôles |
| Codage | Codage A |
| Modèle | Axiale |

Connexion 3

| | |
|------------------------------|-----------------------|
| Type de connexion | Connecteur rond |
| Taille du filetage | M12 |
| Type | Prise femelle |
| Matériau de corps de poignée | PUR |
| Nombre de pôles | 5 pôles |
| Codage | Codage A |
| Modèle | Axiale |
| Couleur de corps de poignée | Noir |
| Ponté | Broche 1 <-> broche 4 |

Schémas de connexions

Schéma électrique



- | | | | | | |
|---|-----------------|---|-------------|---|--------------|
| a | Connecteur, M12 | d | Cordon brun | g | Blindé |
| b | Douille, M12 | e | Cordon bleu | h | Cordon blanc |
| c | Douille, M12 | f | Cordon noir | i | Pièce en T |

Accessoires

Généralités

| | Art. n° | Désignation | Article | Description |
|--|----------|---------------|---------|---|
| | 50132266 | TT-Set 0,6-13 | Outil | Type: Clé dynamométrique Ouverture de clé: 13 mm Couple: 0,6 N·m Matériau: Plastique, Inox Température ambiante: -40 ... 120 °C |

Remarque



Vous trouverez une liste de tous les accessoires disponibles sur le site Internet de Leuze sous l'onglet Téléchargement de la page de détail de l'article.