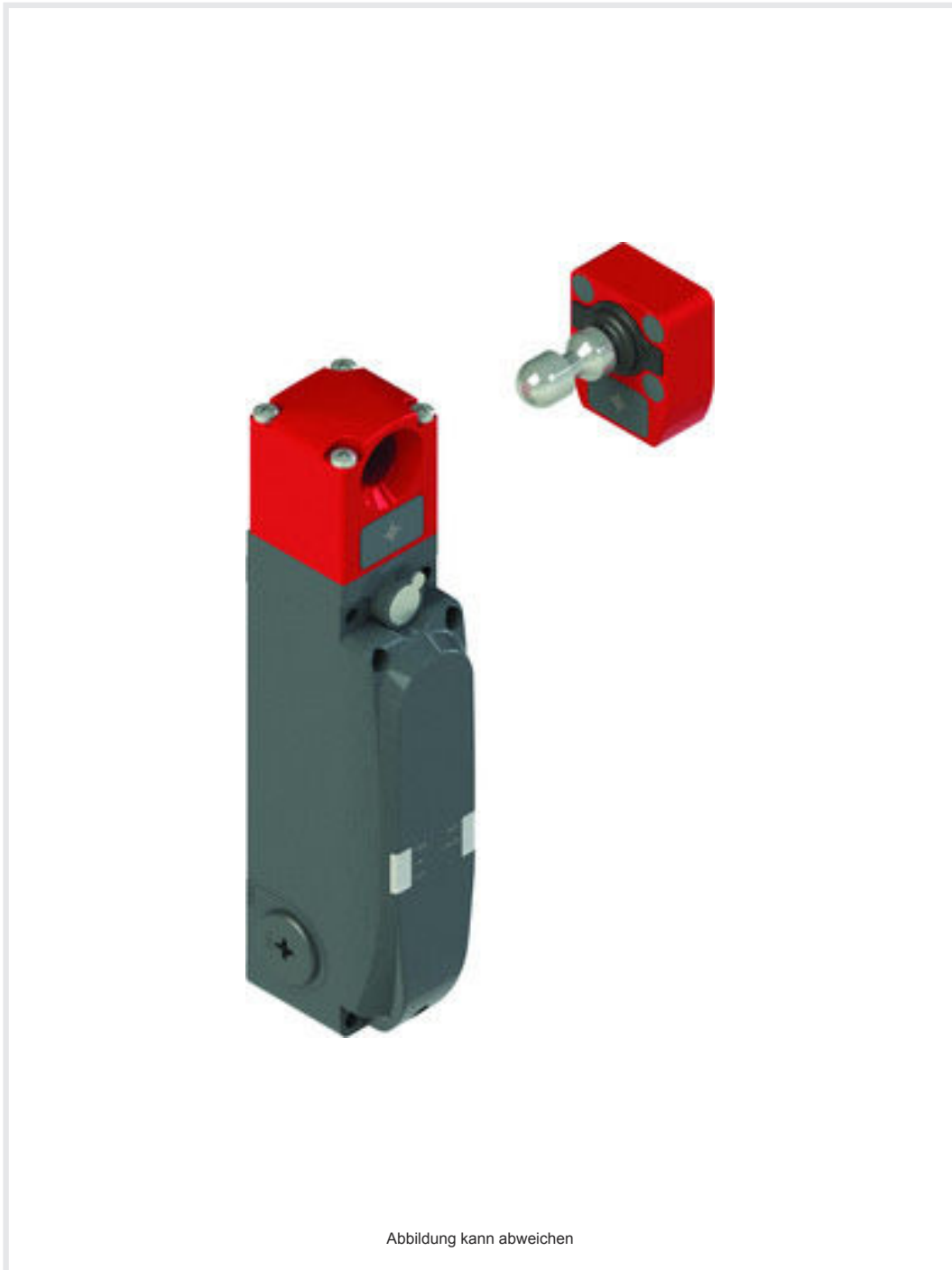


Technisches Datenblatt Sicherheits-Zuhaltung

Art.-Nr.: 50154628

L300-B3-M31M12B8Y2-MLM24-SCA



Inhalt

- Technische Daten
- Maßzeichnungen
- Elektrischer Anschluss
- Zubehör



Technische Daten

Basisdaten

Serie	L300
-------	------

Funktionen

Funktionen	Verriegelungseinrichtung mit Zuhaltung nach EN ISO 14119 (Bauart 4)
------------	---

Aktivierungsmodus der Sicherheitsausgänge	Sicherheitsausgänge aktiv bei geschlossener und verriegelter Schutztür
---	--

Funktionsprinzip	Arbeitsstromprinzip - Betätiger verriegelt bei aktiviertem Elektromagneten
------------------	--

Kenngößen

SIL	3, IEC 61508
-----	--------------

SILCL	3, IEC/EN 62061
-------	-----------------

Performance Level (PL)	bis inkl. e, EN ISO 13849-1
------------------------	-----------------------------

MTTF _d	2.968 Jahre, EN ISO 13849-1
-------------------	-----------------------------

PFH _D	1,15E-9 pro Stunde
------------------	--------------------

Gebrauchsdauer T _M	20 Jahre, EN ISO 13849-1
-------------------------------	--------------------------

Kategorie	4, EN ISO 13849-1
-----------	-------------------

DC	High
----	------

Kodierungsstufe	niedrig, EN ISO 14119
-----------------	-----------------------

Elektrische Daten

Art der Verschaltung	Einzelverschaltung
----------------------	--------------------

	Reihenschaltung
--	-----------------

Externe Absicherung für Versorgungskreis	2A Typ Gg (oder gleichwertig)
--	-------------------------------

Leistungsdaten

Versorgungsspannung U _B	24 V, DC, -10 ... 10 %
------------------------------------	------------------------

Stromaufnahme, max.	1.200 mA
---------------------	----------

Eingänge

Anzahl Sicherheits-Schalteingänge	2 St.
-----------------------------------	-------

Anzahl digitaler Schalteingänge	1 St.
---------------------------------	-------

Schalteingänge

Art	Digitaler Schalteingang
-----	-------------------------

Schaltspannung, typ.	24 V
----------------------	------

Spannungsart	DC
--------------	----

Stromaufnahme, typ.	5 mA
---------------------	------

Teach-Eingang für Betätiger	Nein
-----------------------------	------

Digitaler Schalteingang 1

Funktion	I4 Aktivierungseingang Elektromagnet
----------	--------------------------------------

Sicherheits-Schalteingänge

Art	Sicherheits-Schalteingang
-----	---------------------------

Spannungsart	DC
--------------	----

Schaltspannung, typ.	24 V
----------------------	------

Stromaufnahme, typ.	5 mA
---------------------	------

Ausgänge

Anzahl Sicherheits-Schaltausgänge (OSSDs)	2 St.
---	-------

Anzahl digitaler Schaltausgänge	1 St.
---------------------------------	-------

Sicherheits-Schaltausgänge

Art	Sicherheits-Schaltausgang OSSD
-----	--------------------------------

Spannungsart	DC
--------------	----

Sicherheits-Schaltausgang 1

Schaltelement	Transistor, PNP
---------------	-----------------

Sicherheits-Schaltausgang 2

Schaltelement	Transistor, PNP
---------------	-----------------

Schaltausgänge

Art	Digitaler Schaltausgang
-----	-------------------------

Spannungsart	DC
--------------	----

Schaltausgang 1

Schaltelement	Transistor, PNP
---------------	-----------------

Funktion	O3 Meldeausgang Schutzeinrichtung geschlossen
----------	---

Anschluss

Anschluss 1

Funktion	Kontaktanschluss
----------	------------------

	Spannungsversorgung
--	---------------------

	Verbindung mit SPS
--	--------------------

Art des Anschlusses	Rundstecker
---------------------	-------------

Gewindegröße	M12
--------------	-----

Typ	male
-----	------

Werkstoff	Metall
-----------	--------

Polzahl	8 -polig
---------	----------

Kodierung	A-kodiert
-----------	-----------

Leitungseigenschaften

Mechanische Daten

Bauform	kubisch
---------	---------

Werkstoff Gehäuse	Metall
-------------------	--------

Nettogewicht	1.500 g
--------------	---------

Farbe Gehäuse	grau
---------------	------

	rot
--	-----

Art der Befestigung	Durchgangsbefestigung
---------------------	-----------------------

Seite der Leitungseinführung	von unten
------------------------------	-----------

Schaltertyp	Verriegelungseinrichtung mit Zuhaltung
-------------	--

Anfahrsgeschwindigkeit	0,001 ... 0,5 m/s
------------------------	-------------------

Zuhalteart	elektromagnetisch
------------	-------------------

Zuhalte-Betätigung	Magnet
--------------------	--------

Zuhaltekraft, max.	9.750 N
--------------------	---------

Mechanische Lebensdauer	1.000.000 Betätigungsspiele, IEC 60947-5-1 Schaltspiele
-------------------------	---

Betätigungshäufigkeit, max.	600 pro Stunde, IEC 60947-5-1
-----------------------------	-------------------------------

Auszugskraft, Betätiger entriegelt	30 N
------------------------------------	------

RFID Sensordaten

Gesicherter Schaltabstand S _{ao}	2 mm
---	------

Gesicherter Ausschaltabstand S _{ar}	10 mm (Betätiger verriegelt)
--	------------------------------

	4 mm (Betätiger nicht verriegelt)
--	-----------------------------------

Nennschaltabstand S _n	2,5 mm
----------------------------------	--------

Wiederholgenauigkeit	≤ 10 % S _n
----------------------	-----------------------

Maximale Schaltfrequenz	1 Hz
-------------------------	------

Bedienung und Anzeige

Art der Anzeige	LED
-----------------	-----

Anzahl der LED	5 St.
----------------	-------

Bedienelemente	Standard
----------------	----------

Umgebungsdaten

Umgebungstemperatur Betrieb	-20 ... 50 °C
-----------------------------	---------------

Umgebungstemperatur Lagerung	-40 ... 75 °C
------------------------------	---------------

Technische Daten

Zertifizierungen

Schutzart	IP 67
	IP 69K
Zulassungen	c UL US
	ECOLAB
	TÜV Süd

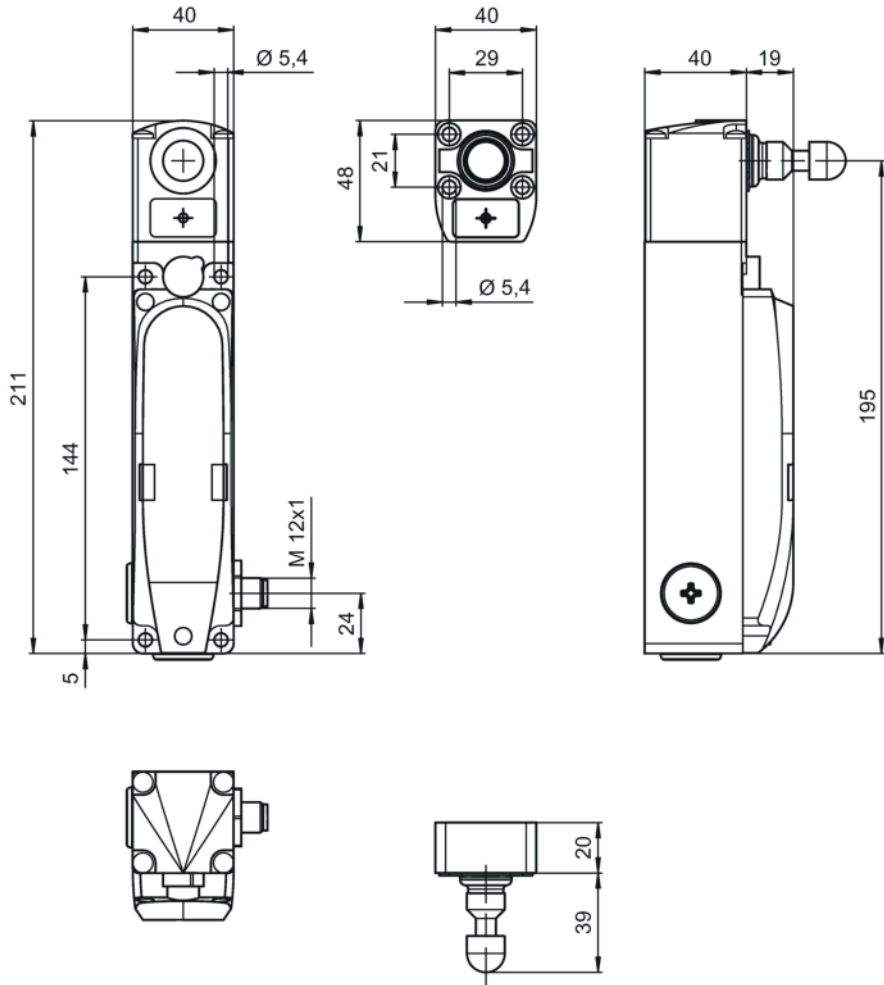
Klassifikation

Zolltarifnummer	85369095
ECLASS 5.1.4	27272603
ECLASS 8.0	27272603
ECLASS 9.0	27272603
ECLASS 10.0	27272603
ECLASS 11.0	27272603
ECLASS 12.0	27272603
ECLASS 13.0	27272603
ECLASS 14.0	27272603
ECLASS 15.0	27272603
ECLASS 16.0	27272603
ETIM 5.0	EC002593
ETIM 6.0	EC002593
ETIM 7.0	EC002593
ETIM 8.0	EC002593
ETIM 9.0	EC002593
ETIM 10.0	EC002593
UNSPSC 26.08	39122205

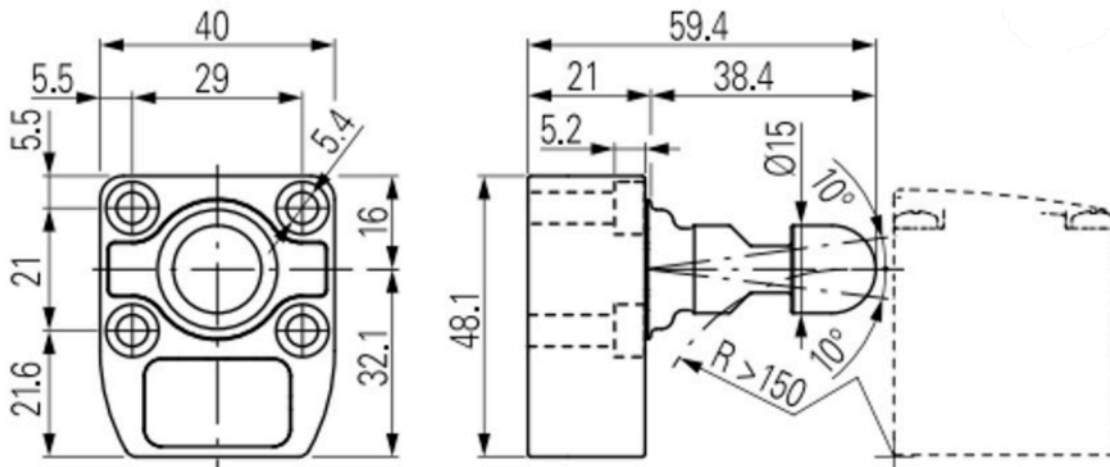
Maßzeichnungen

Alle Maßangaben in Millimeter

Sicherheits-Zuhaltung



Betätiger



Elektrischer Anschluss

Anschluss 1

Funktion	Kontaktanschluss Spannungsversorgung Verbindung mit SPS
Art des Anschlusses	Rundstecker
Gewindegröße	M12
Typ	male
Werkstoff	Metall
Polzahl	8 -polig
Kodierung	A-kodiert

Pin	Pinbelegung	Adernfarbe
1	A1 +24V	weiß
2	IS1 Sicherer Eingang	braun
3	A2 0V	grün
4	OS1 Sicherer Ausgang	gelb
5	O3 Meldeausgang	grau
6	IS2 Sicherer Eingang	rosa
7	OS2 Sicherer Ausgang	blau
8	I4 Aktivierungseingang Elektromagnet	rot




Zubehör

Anschlusstechnik - Anschlussleitungen

	Art.-Nr.	Bezeichnung	Artikel	Beschreibung
	50135128	KD S-M12-8A-P1-050	Anschlussleitung	Applikation: Öl-/Schmiermittelbeständig Anschluss 1: Rundstecker, M12, axial, female, A-kodiert, 8 -polig Rundstecker, LED: Nein Anschluss 2: offenes Ende Geschirmt: Ja Leitungslänge: 5.000 mm Werkstoff Mantel: PUR
	50135129	KD S-M12-8A-P1-100	Anschlussleitung	Applikation: Öl-/Schmiermittelbeständig Anschluss 1: Rundstecker, M12, axial, female, A-kodiert, 8 -polig Rundstecker, LED: Nein Anschluss 2: offenes Ende Geschirmt: Ja Leitungslänge: 10.000 mm Werkstoff Mantel: PUR
	50135121	KD U-M12-8A-P1-020	Anschlussleitung	Applikation: Öl-/Schmiermittelbeständig Anschluss 1: Rundstecker, M12, axial, female, A-kodiert, 8 -polig Rundstecker, LED: Nein Anschluss 2: offenes Ende Geschirmt: Nein Leitungslänge: 2.000 mm Werkstoff Mantel: PUR
	50135122	KD U-M12-8A-P1-050	Anschlussleitung	Applikation: Öl-/Schmiermittelbeständig Anschluss 1: Rundstecker, M12, axial, female, A-kodiert, 8 -polig Rundstecker, LED: Nein Anschluss 2: offenes Ende Geschirmt: Nein Leitungslänge: 5.000 mm Werkstoff Mantel: PUR

Zubehör

Betätiger

	Art.-Nr.	Bezeichnung	Artikel	Beschreibung
	50132061 **	AC-L300-SCA	Betätiger	Codeart: Standard-Code Kodierungsstufe: niedrig, EN ISO 14119 Farbe Gehäuse: rot Art der Befestigung: Durchgangsbefestigung

** im Lieferumfang enthalten

Allgemein

	Art.-Nr.	Bezeichnung	Artikel	Beschreibung
	50149358	AC-L300-LCK	Lock-out Vorrichtung	Geeignet für: Sicherheits-Zuhaltungen L300 Farbe Gehäuse: schwarz, rot Werkstoff: Metall, mit Pulverbeschichtung
	50149359	AC-L300-LCK-A1	Lock-out Vorrichtung	Geeignet für: Sicherheits-Zuhaltungen L300 Farbe Gehäuse: schwarz, rot Werkstoff: Metall, mit Pulverbeschichtung
	50149304	AC-L300-SH2-G0-B000-Z	Sicherheits-Türgriff	Geeignet für: Sicherheits-Zuhaltungen L300

Hinweis



↪ Eine Liste mit allen verfügbaren Zubehörartikeln finden Sie auf der Webseite von Leuze im Download-Tab der Artikeldetailseite.