

Folha de dados técnicos Scanner laser de segurança

N.º do art.: 53800298

RSL445-XL/CU429-300-WPU

Conteúdo

- Dados técnicos
- Desenhos dimensionais
- Conexão elétrica
- Diagramas
- Operação e indicação
- Notas
- Acessórios



A imagem pode divergir



Dados técnicos

Dados básicos

Série	RSL 400
Aplicação	Proteção estacionária de acesso Proteção estacionária de acesso a zonas de perigo Proteção móvel de acesso a zonas de perigo Proteção móvel lateral

Versão especial

Versão especial	Saída de dados de medição otimizada para a navegação de veículos
-----------------	--

Funções

Funções	Atraso temporal seguro, interno Concatenação de parada de emergência Modo de quatro campos Monitoramento dinâmico dos contadores (EDM), seleccionável Saída de dados, parametrizável
Rearme	Intertravamento de inicialização/rearme (RES), seleccionável

Parâmetros característicos

Tipo	3, IEC/EN 61496
SIL	2, IEC 61508
SILCL	2, IEC/EN 62061
Performance Level (PL)	d, EN ISO 13849-1
PFH _D	9E-08 por hora
Vida útil T _M	20 anos, EN ISO 13849-1
Categoria	3, EN ISO 13849

Dados da área de proteção

Resolução (ajustável)	30/40/50/60/70/150 mm
Alcance mínimo ajustável	50 mm
Número de pares de áreas, comutáveis	Até 100
Número de grupos de quatro campos, comutáveis	50
Número de funções de proteção	2 Unid.
Número de configurações de sensor independentes	Até 10
Fator de reflectância, mín.	1,8 %
Alcance	0 ... 8,25 m

Dados do campo de aviso

Número de pares de áreas	Até 100
Alcance	0 ... 20 m
Tamanho do objeto	150 mm x 150 mm
Fator de reflectância, mín.	10 %

Dados óticos

Fonte de luz	Laser, Infravermelho
Comprimento de onda	905 nm
Classe de laser	1, IEC/EN 60825-1:2014
Forma do sinal transmitido	Pulsado
Frequência de repetição	90 kHz
Resolução angular	0,1 °
Espectro angular	270 °

Dados de medição

Área de detecção	0 ... 50 m, Reflectância > 90%
Fator de reflectância	90 %
Resolução de distância radial	1 mm
Resolução de distância lateral	0,1 °
Divergência de medição sistemática $D_{meas} - D_{real}$	mín.: -20 mm típ.: -10 mm máx.: 0 mm (Reflectância: 1,8% ... retrorefletor Área de medição: 0,2 ... 25 m)
Ruídos do valor de medição	10 mm 1 σ (* Reflectância: 1,8% ... 20% Área de medição: 0 ... 9 m • Reflectância: 20% ... retrorefletor Área de medição: 0 ... 25 m)
Ponto do laser (AxL), 10 m	60 mm x 13 mm
Ponto do laser (AxL), 20 m	165 mm x 24 mm
Ponto do laser (AxL), 30 m	265 mm x 40 mm
Ponto do laser (AxL), 40 m	285 mm x 57 mm

Dados elétricos

Proteção do circuito	Proteção contra sobretensão
Dados de desempenho	
Tensão de alimentação U _B	24 V, CC, -30 ... 20 %
Consumo de corrente (sem carga), máx.	700 mA, (Utilizar fonte de alimentação com 3 A)
Consumo, máx.	17 W, A 24 V mais carga de saída

Saídas

Número de saídas analógicas, confiáveis	9 Unid.
Número de saídas de chaveamento de segurança (OSSD)	4 Unid.

Saídas de chaveamento de segurança

Tipo	Saída de chaveamento de segurança OSSD
Tensão de chaveamento high mín.	20,8 V
Tensão de chaveamento low máx.	2 V
Tipo de tensão	CC
Corrente de chaveamento, máx.	300 mA

Saída de chaveamento de segurança 1

Ocupação	Conexão 1, pino 4
Elemento de chaveamento	Transistor, PNP

Saída de chaveamento de segurança 2

Ocupação	Conexão 1, pino 5
Elemento de chaveamento	Transistor, PNP

Saída de chaveamento de segurança 3

Ocupação	Ao iniciar o sensor abaixo de -20 °C, é necessário um tempo de aquecimento de até um minuto até o primeiro teach
Elemento de chaveamento	Transistor, PNP

Saída de chaveamento de segurança 4

Ocupação	Conexão 1, pino 27
Elemento de chaveamento	Transistor, PNP

Comportamento temporal

Tempo de resposta	80 ms, \geq
-------------------	---------------

Dados técnicos

Interface de serviço

Tipo	Bluetooth, Ethernet, USB
Ethernet	
Função	Configuração/ Parametrização TCP/IP
Conexão	Conector M12, de 4 polos, codificação D
Bluetooth	
Função	Configuração/ Parametrização
Banda de frequências	2.400 ... 2.483,5 MHz
Potência de emissão irradiada	Máx. 4,5 dBm (2,82 mW), classe 2
USB	
Função	Configuração/ Parametrização
Conexão	USB 2.0 Mini-B, conector fêmea
Velocidade de transmissão, máx.	12 Mbit/s
Comprimento do cabo	≤ 5 m Comprimentos maiores de cabos são possíveis com cabos ativos.

Conexão

Número de conexões	2 Unid.
Conexão 1	
Função	Interface de máquina
Tipo de conexão	Cabo com conector redondo
Comprimento do cabo	300 mm
Material da bainha	PVC
Cor do cabo	Preto
Seção transversal do fio de alimentação	1 mm ²
Seção transversal do fio de sinais	0,14 mm ²
Tamanho da rosca	M30
Tipo	male
Material	Plástico
Número de polos	30 polos
Conexão 2	
Função	Interface de dados
Tipo de conexão	Conector redondo
Tamanho da rosca	M12
Tipo	female
Material	Metal
Número de polos	4 polos
Codificação	Código D
Características dos cabos	
Resistência do cabo, máx.	15 Ω

Dados mecânicos

Dimensões (L x A x C)	140 mm x 149 mm x 140 mm
Material da carcaça	Metal Plástico
Carcaça metal	Zinco fundido
Material da cobertura da parte ótica	Plástico/PC
Peso líquido	3.000 g
Cor da carcaça	Amarelo, RAL 1021
Tipo de fixação	Através de suporte de fixação opcional Fixação de passagem Placa de montagem

Operação e indicação

Tipo de indicação	Display alfanumérico LED indicador
Número de LEDs	6 Unid.
Tipo de configuração/parametrização	Software Sensor Studio
Elementos de comando	Software Sensor Studio

Dados do ambiente

Temperatura ambiente, operação	0 ... 50 °C
Temperatura ambiente, armazenamento	-20 ... 60 °C
Umidade relativa do ar (sem condensação)	15 ... 95 %

Certificações

Grau de proteção	IP 65
Classe de proteção	III, EN 61140
Certificações	TÜV Süd
Método de ensaio da compatibilidade eletromagnética em conformidade com a norma	DIN 40839-1/3 EN 61496-1
Método de ensaio da oscilação em conformidade com a norma	EN 60068-2-6
Método de ensaio do choque permanente em conformidade com a norma	IEC 60068-2-29
Patentes de E.U.A.	US 10,304,307B US 7,656,917 B US 7,696,468 B

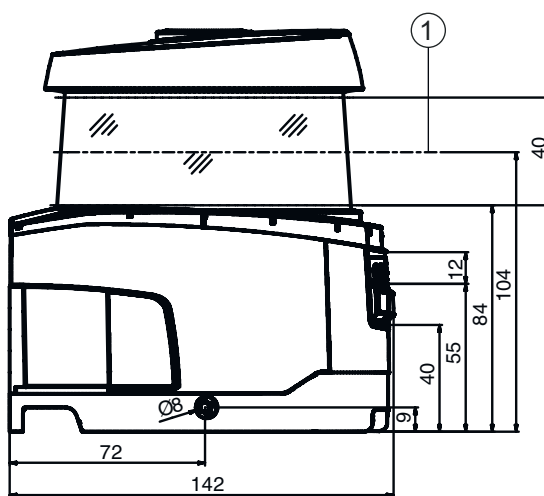
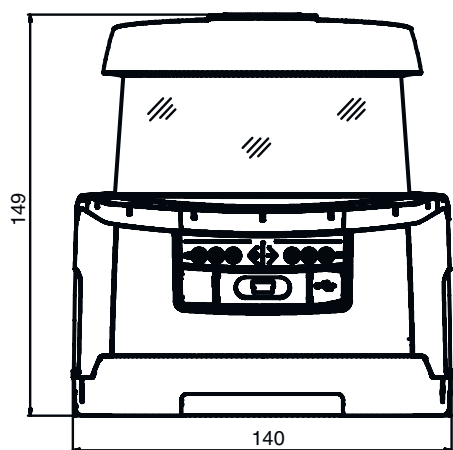
Classificação

Número da pauta aduaneira	85365019
ECLASS 5.1.4	27272705
ECLASS 8.0	27272705
ECLASS 9.0	27272705
ECLASS 10.0	27272705
ECLASS 11.0	27272705
ECLASS 12.0	27272705
ECLASS 13.0	27272705
ECLASS 14.0	27272705
ECLASS 15.0	27272705
ECLASS 16.0	27272705
ETIM 5.0	EC002550
ETIM 6.0	EC002550
ETIM 7.0	EC002550
ETIM 8.0	EC002550
ETIM 9.0	EC002550
ETIM 10.0	EC002550
UNSPSC 26.08	32151804

Desenhos dimensionais

Todas as medidas em milímetros

Dimensões do scanner laser de segurança com unidade de conexão



1 Plano de varredura

Desenhos dimensionais

Dimensões de montagem do scanner laser de segurança com unidade de conexão



Espaço necessário mínimo para montagem e substituição da unidade de scanner



Desenhos dimensionais

Dimensões da faixa de varredura



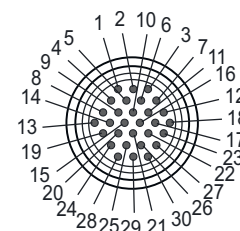
1 Ponto de referência para medição de distâncias e raio da área de proteção

Conexão elétrica

Conexão 1

Função	Interface de máquina
Tipo de conexão	Cabo com conector redondo
Comprimento do cabo	300 mm
Material da bainha	PVC
Cor do cabo	Preto
Seção transversal do fio de alimentação	1 mm ²
Seção transversal do fio de sinais	0,14 mm ²
Tamanho da rosca	M30
Tipo	male
Material	Plástico
Número de polos	30 polos
Invólucro de conector	FE/SHIELD

Pino	Ocupação de pinos	Cor do fio
1	RES1	Branco
2	+24 V	Marrom
3	EA1	Verde
4	OSSDA1	Cinza
5	OSSDA2	Rosa
6	MELD	Vermelho
7	A1	Amarelo
8	F1	Preto
9	F2	Violeta
10	F3	Cinza / Rosa
11	F4	Azul / Vermelho
12	F5	Branco / Verde
13	SE1	Marrom / Verde
14	SE2	Amarelo / Branco
15	A2	Amarelo / Marrom
16	A3	Branco / Cinza



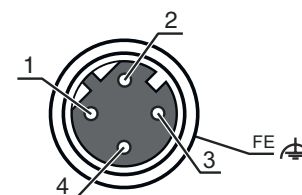
Conexão elétrica

Pino	Ocupação de pinos	Cor do fio
17	A4	Cinza / Marrom
18	EA2	Branco / Rosa
19	EA3	Marrom / Rosa
20	EA4	Azul / Branco
21	F6	Azul / Marrom
22	F7	Branco / Vermelho
23	F8	Marrom / Vermelho
24	F9	Branco / Preto
25	F10	Marrom / Preto
26	OSSDB1	Amarelo / Cinza
27	OSSDB2	Rosa / Verde
28	n.c.	-
29	GND / massa	Azul
30	RES2	Cinza / Verde

Conexão 2

Função	Interface de dados
Tipo de conexão	Conector redondo
Tamanho da rosca	M12
Tipo	female
Material	Metal
Número de polos	4 polos
Codificação	Código D
Invólucro de conector	FE/SHIELD

Pino	Ocupação de pinos	Cor do fio
1	TD+	Amarelo
2	RD+	Branco
3	TD-	Laranja
4	RD-	Azul
5		



Diagramas

Curvas da intensidade do sinal em função da distância



- 1 Distância do objeto [m]
- 2 Intensidade do sinal
- 3 Filme retrorrefletor
- 4 Superfície branca

A figura mostra um curso típico da intensidade do sinal transmitida pelo sensor de segurança dependendo da distância do objeto alvo de medição e da reflectância do objeto para as seguintes condições:

- Ângulo de incidência do feixe laser: 0 °
- Proporção da superfície do ponto de luz sobre o objeto: 100%

Operação e indicação

LED	Indicador	Significado
1	Apagado	Dispositivo desligado
	Vermelho, luz contínua	OSSD desligada
	Vermelho, piscando	Erro
	Verde, luz contínua	OSSD ligada
2	Apagado	RES desativado ou RES ativado e liberado
	Amarelo, piscando	Área de proteção ocupada
	Amarelo, luz contínua	RES ativo e bloqueado, mas pronto para desbloquear, área de proteção livre e possivelmente sensor concatenado liberado
3	Apagado	Campo de aviso livre
	Azul, luz contínua	Campo de aviso interrompido
4	Apagado	Campo de aviso livre
	Azul, luz contínua	Campo de aviso interrompido
5	Apagado	RES desativado ou RES ativado e liberado
	Amarelo, piscando	Área de proteção ocupada
	Amarelo, luz contínua	RES ativo e bloqueado, mas pronto para desbloquear, área de proteção livre e possivelmente sensor concatenado liberado
6	Apagado	Dispositivo desligado
	Vermelho, luz contínua	OSSD desligada
	Vermelho, piscando	Erro
	Verde, luz contínua	OSSD ligada

Notas



Respeitar a utilização prevista!



- ↳ O produto só deve ser colocado em operação por pessoas capacitadas.
- ↳ Aplique o produto apenas de acordo com a sua utilização prevista.



ATENÇÃO! RADIAÇÃO LASER INVISÍVEL – EQUIPAMENTO LASER CLASSE 1




O dispositivo cumpre os requisitos da IEC/EN 60825-1:2014 para um produto da **classe de laser 1**, bem como as disposições conforme a U.S. 21 CFR 1040.10 com os desvios correspondentes a Laser Notice No. 56 de 08.05.2019.

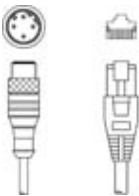
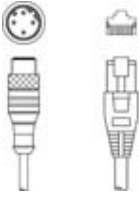
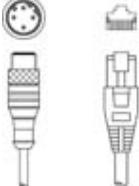
- ↳ Observe as determinações legais locais quanto à proteção contra radiação laser.
- ↳ Manipulações e alterações do dispositivo não são permitidas.
O dispositivo não contém nenhuma peça que deva ser ajustada ou esteja sujeita a manutenção por parte do utilizador.
Um reparo pode ser efetuado apenas pela Leuze electronic GmbH + Co. KG.

Acessórios

Tecnologia de conexão - Cabos de conexão

	N.º do art.	Designação	Artigo	Descrição
	50137269	KD S-M30-30A-V1-050	Cabo de conexão	Aplicação: Resistente a produtos químicos Conexão 1: Conector redondo, M30, Axial, female, 30 polos Conector redondo, LED: Não Conexão 2: Extremidade aberta Blindado: Sim Comprimento do cabo: 5.000 mm Material da bainha: PVC

Tecnologia de conexão - Cabos de ligação


	N.º do art.	Designação	Artigo	Descrição
	50135081	KSS ET-M12-4A-RJ45-A-P7-050	Cabo de ligação	Aplicação: Resistente a óleo e lubrificantes Adequado para interface: Ethernet Conexão 1: Conector redondo, M12, Axial, male, Código D, 4 polos Conexão 2: RJ45 Blindado: Sim Comprimento do cabo: 5.000 mm Material da bainha: PUR
	50135082	KSS ET-M12-4A-RJ45-A-P7-100	Cabo de ligação	Aplicação: Resistente a óleo e lubrificantes Adequado para interface: Ethernet Conexão 1: Conector redondo, M12, Axial, male, Código D, 4 polos Conexão 2: RJ45 Blindado: Sim Comprimento do cabo: 10.000 mm Material da bainha: PUR
	50135083	KSS ET-M12-4A-RJ45-A-P7-150	Cabo de ligação	Aplicação: Resistente a óleo e lubrificantes Adequado para interface: Ethernet Conexão 1: Conector redondo, M12, Axial, male, Código D, 4 polos Conexão 2: RJ45 Blindado: Sim Comprimento do cabo: 15.000 mm Material da bainha: PUR

Acessórios


Tecnologia de fixação - Suportes de fixação

	N.º do art.	Designação	Artigo	Descrição
	53800134	BT840M	Cantoneira de montagem	Aplicação: Montagem em esquina chanfrada de 90° Cor: Amarelo, RAL 1021 Tipo de fixação, lado da instalação: Fixação de passagem Tipo de fixação, lado do dispositivo: Parafusável Material: Metal
	53800132	BTF815M	Cantoneira de montagem	Aplicação: Cantoneira de montagem para montagem no chão Altura do plano de varredura: 150 mm Cor: Amarelo, RAL 1021 Tipo de fixação, lado da instalação: Fixação de passagem Tipo de fixação, lado do dispositivo: Parafusável Material: Metal
	53800133	BTF830M	Cantoneira de montagem	Aplicação: Cantoneira de montagem para montagem no chão Altura do plano de varredura: 300 mm Cor: Amarelo, RAL 1021 Tipo de fixação, lado da instalação: Fixação de passagem Tipo de fixação, lado do dispositivo: Parafusável Material: Metal



Montagem

	N.º do art.	Designação	Artigo	Descrição
	53800131	BTP800M	Estribo de proteção	Cor: Preto Material: Metal

Generalidades

	N.º do art.	Designação	Artigo	Descrição
	430400	RS4-clean-Set1	Conj. de limpeza	Número de panos de limpeza: 40 Unid. Volume de líquido de limpeza: 150 ml Peso líquido: 616 g

Serviços

	N.º do art.	Designação	Artigo	Descrição
	S981051	CS40-I-141	Inspeção de segurança	Detalhes: Inspeção de uma aplicação de scanner laser de segurança de acordo com as normas e diretivas atuais, registro dos dados dos dispositivos e das máquinas em um banco de dados, criação de um protocolo de inspeção por aplicação. Condições: Deve ser possível parar a máquina, tem de ser garantido o apoio por parte de colaboradores do cliente e acesso à máquina para colaboradores da Leuze.
	S981047	CS40-S-141	Suporte no comissionamento	Detalhes: Para dispositivos de segurança incl. cronometragem de tempo de parada e primeira inspeção. Condições: Dispositivos e cabos de conexão estão montados, preço sem custos de viagem e, se necessário, pernoite.

Acessórios

Nota



Uma lista com todos os artigos de acessórios disponíveis encontra-se na página da Leuze na internet, na guia Download da página de detalhes do artigo.