

## Hoja técnica

### Escáner láser de seguridad

Código: 53800268

RSL425-M/CU416-5



La figura puede variar

#### Contenido

- Datos técnicos
- Dibujos acotados
- Conexión eléctrica
- Diagramas
- Operación e Indicación
- Notas
- Accesorios



## Datos técnicos

### Datos básicos

Serie	RSL 400
Aplicación	Protección de accesos fija Protección de zonas peligrosas fija Protección de zonas peligrosas móvil Protección lateral móvil

### Versión especial

Versión especial	Salida de datos medidos optimizada para la navegación de vehículos
------------------	--

### Funciones

Funciones	Encadenamiento de paros de emergencia Modo de cuatro campos Monitorización dinámica de contactores (EDM), seleccionable
Rearranque	Bloqueo de inicio/reinicio (RES), seleccionable

### Parámetros

Tipo	3, IEC/EN 61496
SIL	2, IEC 61508
SILCL	2, IEC/EN 62061
Performance Level (PL)	d, EN ISO 13849-1
PFH <sub>D</sub>	9E-08 por hora
Duración de utilización T <sub>M</sub>	20 Años, EN ISO 13849-1
Categoría	3, EN ISO 13849

### Datos del campo de protección

Resolución (ajustable)	30/40/50/60/70/150 mm
Alcance mínimo ajustable	50 mm
Cantidad de pares de campos, conmutables	10
Cantidad de grupos de cuatro campos, conmutables	10
Cantidad de funciones de protección	1 Unidad(es)
Cantidad de configuraciones de sensor independientes	1
Reflectividad, mín.	1,8 %
Alcance	0 ... 4,5 m

### Datos del campo de aviso

Número de pares de campos	10
Alcance	0 ... 20 m
Tamaño de objeto	150 mm x 150 mm
Reflectividad, mín.	10 %

### Datos ópticos

Fuente de luz	Láser, Infrarrojo
Longitud de onda	905 nm
Láser de clase	1, IEC/EN 60825-1:2014
Forma de señal de emisión	Pulsado
Frecuencia de recurrencia	90 kHz
Resolución angular	0,1 °
Área angular	270 °

### Datos de medición

Campo de detección	0 ... 50 m, Remisión > 90%
Reflectividad	90 %
Resolución de la distancia radial	1 mm
Resolución de la distancia lateral	0,1 °
Desviación sistemática de la medición $D_{\text{meas}} - D_{\text{real}}$	Mín.: -20 mm Típ.: -10 mm Máx.: 0 mm (Remisión: 1,8% ... retroreflector Rango de medición: 0,2 ... 25 m)
Perturbación del valor medido	10 mm 1 $\sigma$ (• Remisión: 1,8% ... 20% Rango de medición: 0 ... 9 m • Remisión: 20% ... retroreflector Rango de medición: 0 ... 25 m)
Punto de láser (Al x An), 10 m	60 mm x 13 mm
Punto de láser (Al x An), 20 m	165 mm x 24 mm
Punto de láser (Al x An), 30 m	265 mm x 40 mm
Punto de láser (Al x An), 40 m	285 mm x 57 mm

### Datos eléctricos

Circuito de protección	Protección contra sobretensiones
<b>Datos de potencia</b>	
Tensión de alimentación U <sub>B</sub>	24 V, CC, -30 ... 20 %
Consumo de corriente (sin carga), máx.	700 mA, (Utilizar fuente de alimentación con 3 A)
Consumo de potencia, máx.	17 W, Con 24 V adicionalmente carga de salida

### Salidas

Cantidad de salidas de señalización, 4 Unidad(es) configurables	
Número de salidas de seguridad (OSSD)	2 Unidad(es)

#### Salidas de seguridad

Tipo	Salida de seguridad OSSD
Tensión de conmutación high, mín.	20,8 V
Tensión de conmutación low, máx.	2 V
Tipo de tensión	CC
Corriente de conmutación, máx.	300 mA

#### Salida de seguridad 1

Asignación	Conexión 1, conductor gris
Elemento de conmutación	Transistor, PNP

#### Salida de seguridad 2

Asignación	Conexión 1, conductor rosa
Elemento de conmutación	Transistor, PNP

### Respuesta temporal

Tiempo de respuesta	80 ms, $\geq$
---------------------	---------------

### Interfaz servicio

Tipo	Bluetooth, Ethernet, USB
<b>Ethernet</b>	
Función	Configuración/parametrización TCP/IP
Conexión	Conector M12, 4 polos, codificación D

## Datos técnicos

### Bluetooth

Función	Configuración/parametrización
Banda de frecuencias	2.400 ... 2.483,5 MHz
Potencia de emisión irradiada	Máx. 4,5 dBm (2,82 mW), clase 2

### USB

Función	Configuración/parametrización
Conexión	USB 2.0 Mini-B, hembra
Velocidad de transmisión, máx.	12 Mbit/s
Longitud de cable	≤5 m Con cables activos son posibles mayores longitudes de los cables.

### Conexión

Número de conexiones	2 Unidad(es)
----------------------	--------------

#### Conexión 1

Función	Interfaz de máquina
Tipo de conexión	Cable
Longitud de cable	5.000 mm
Material de cubierta	PVC
Color de cable	Negro
Número de conductores	16 hilos
Sección de conductor de alimentación	1 mm <sup>2</sup>
Sección de conductor de señales	0,14 mm <sup>2</sup>

#### Conexión 2

Función	Interfaz de datos
Tipo de conexión	Conector redondo
Tamaño de rosca	M12
Tipo	Conector hembra
Material	Metal
Número de polos	4 polos
Codificación	Codificación D

#### Propiedades de cable

Resistencia del cable, máx.	15 Ω
-----------------------------	------

### Datos mecánicos

Dimensiones (An x Al x L)	140 mm x 149 mm x 140 mm
Material de carcasa	Metal Plástico
Carcasa de metal	Fundición a presión de cinc
Material, cubierta de óptica	Plástico/PC
Peso neto	3.000 g
Color de carcasa	Amarillo, RAL 1021
Tipo de fijación	Fijación pasante Mediante pieza de fijación opcional Placa de montaje

### Operación e Indicación

Tipo de indicación	Indicación alfanumérica Indicador LED
Número de LED	3 Unidad(es)
Tipo de configuración/parametrización	Software Sensor Studio
Elementos de uso	Software Sensor Studio

### Datos ambientales

Temperatura ambiente en servicio	0 ... 50 °C
Temperatura ambiente en almacén	-20 ... 60 °C
Humedad del aire relativa (sin condensación)	15 ... 95 %

### Certificaciones

Índice de protección	IP 65
Clase de seguridad	III, EN 61140
Certificaciones	TÜV Süd
Método de prueba CEM según norma	DIN 40839-1/3 EN 61496-1
Método de prueba oscilación según norma	EN 60068-2-6
Método de prueba impacto permanente según norma	IEC 60068-2-29
Patentes de EE.UU.	US 10,304,307B US 7,656,917 B US 7,696,468 B

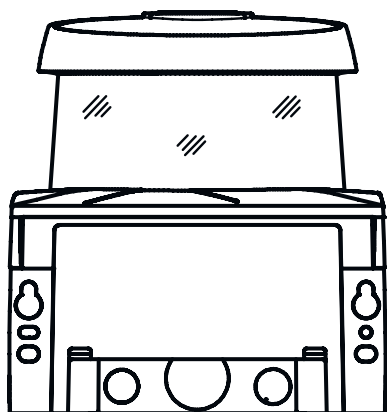
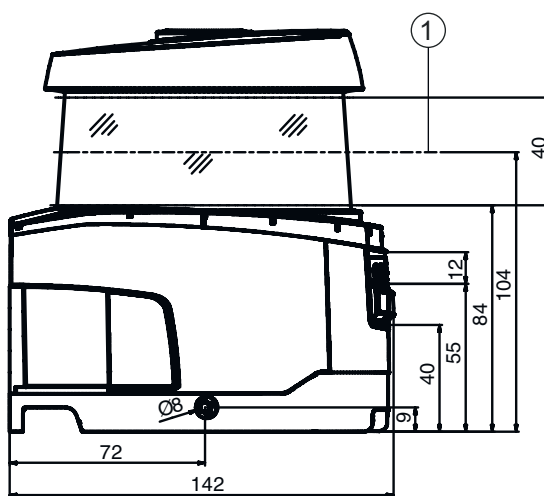
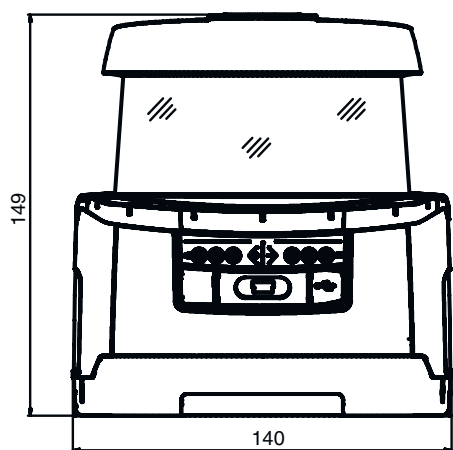
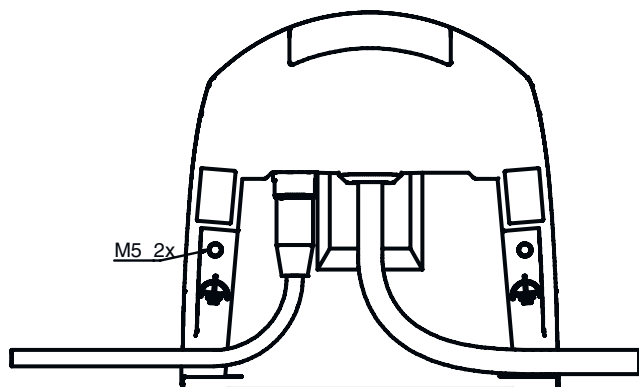
### Clasificación

Número de arancel	85365019
ECLASS 5.1.4	27272705
ECLASS 8.0	27272705
ECLASS 9.0	27272705
ECLASS 10.0	27272705
ECLASS 11.0	27272705
ECLASS 12.0	27272705
ECLASS 13.0	27272705
ECLASS 14.0	27272705
ECLASS 15.0	27272705
ECLASS 16.0	27272705
ETIM 5.0	EC002550
ETIM 6.0	EC002550
ETIM 7.0	EC002550
ETIM 8.0	EC002550
ETIM 9.0	EC002550
ETIM 10.0	EC002550
UNSPSC 26.08	32151804

## Dibujos acotados

Todas las medidas en milímetros

Medidas escáner láser de seguridad con unidad de conexión

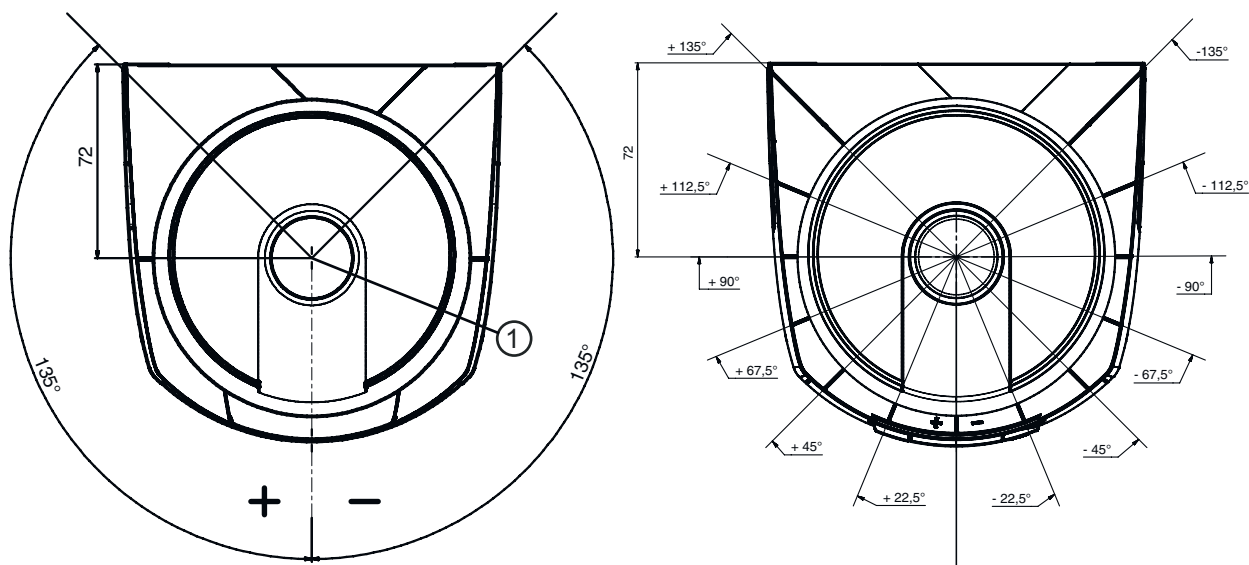


1 Nivel de exploración



## Dibujos acotados

### Dimensiones de la zona de exploración



1 Punto de referencia para la medición de distancias y el radio del campo de protección

## Conexión eléctrica

### Conexión 1

Función	Interfaz de máquina
Tipo de conexión	Cable
Longitud de cable	5.000 mm
Material de cubierta	PVC
Color de cable	Negro
Número de conductores	16 hilos
Sección de conductor de alimentación	1 mm <sup>2</sup>
Sección de conductor de señales	0,14 mm <sup>2</sup>

### Color de conductor

### Asignación de conductores

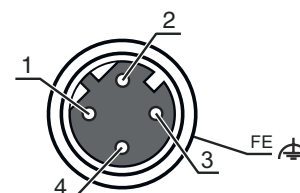
Blanco	RES1
Marrón	+24 V
Verde	EA1
Amarillo	A1
Grís	OSSDA1
Rosa	OSSDA2
Azul	GND / Masa
Rojo	MELD
Negro	F1
Violeta	F2
Grís / Rosa	F3
Azul / Rojo	F4
Blanco / Verde	F5
Marrón / Verde	SE1
Amarillo / Blanco	SE2
Amarillo / Marrón	A2

# Conexión eléctrica

## Conexión 2

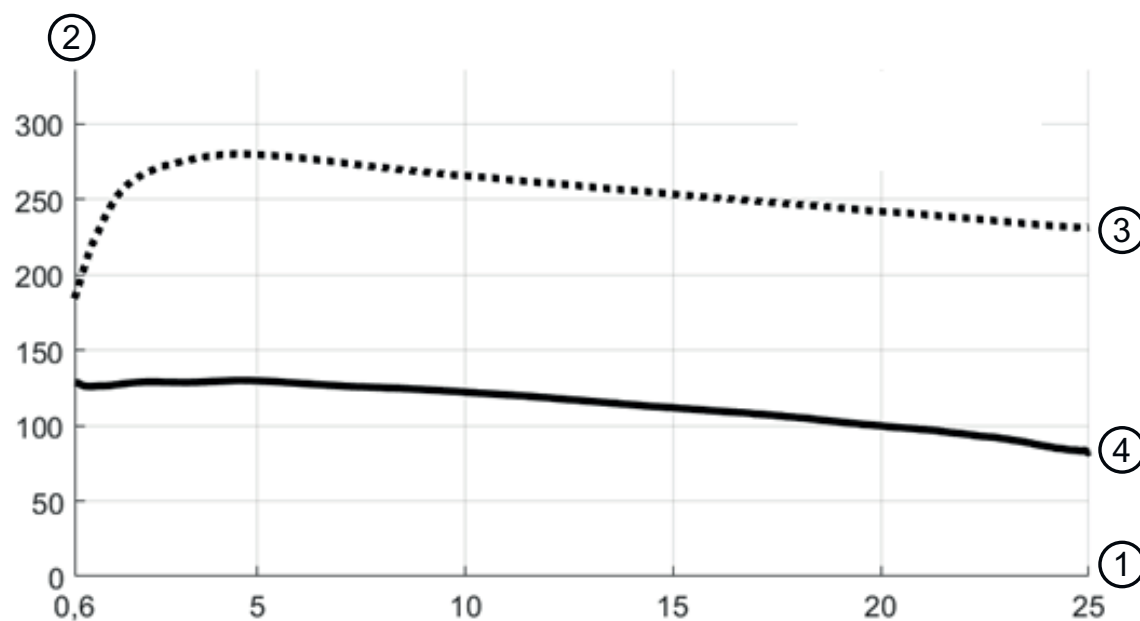
<b>Función</b>	Interfaz de datos
<b>Tipo de conexión</b>	Conector redondo
<b>Tamaño de rosca</b>	M12
<b>Tipo</b>	Conector hembra
<b>Material</b>	Metal
<b>Número de polos</b>	4 polos
<b>Codificación</b>	Codificación D
<b>Carcasa del conector</b>	FE/SHIELD

Pin	Asignación de pines	Color de conductor
1	TD+	Amarillo
2	RD+	Blanco
3	TD-	Naranja
4	RD-	Azul
5		



## Diagramas

Curvas de la potencia de señal en función de la distancia



- 1 Distancia al objeto [m]
- 2 Potencia de señal
- 3 Lámina de retroreflector
- 4 Superficie blanca


En la figura se muestra una evolución característica de la potencia de señal transmitida por el sensor de seguridad en función de la distancia medida al objeto y de la remisión del objeto en las siguientes condiciones marginales:


- Ángulo de incidencia del haz láser: 0 °
- Porción de superficie del punto de luz en el objeto: 100%

## Operación e Indicación


LED	Display	Significado
1	Off	Equipo desconectado
	Rojo, luz continua	OSSD desactivada
	Rojo, parpadeante	Error
	Verde, luz continua	OSSD activada
2	Off	RES desactivado o RES activado y habilitado
	Amarillo, parpadeante	Campo de protección ocupado
	Amarillo, luz continua	RES activado y bloqueado pero listo para el desbloqueo - campo de protección libre y, dado el caso, sensor conectado en cadena habilitado
3	Off	Campo de aviso libre
	Azul, luz continua	Campo de aviso interrumpido
4	Off	Modo con cuatro campos: campo de aviso 3 libre
	Azul, luz continua	Modo con cuatro campos: campo de aviso 3 interrumpido
5	Amarillo, parpadeante	Modo con cuatro campos: campo de aviso 2 interrumpido

## Notas

 **¡Atención al uso conforme!**

 El producto solo lo pueden poner en marcha personas capacitadas.  
 El emplee el producto para el uso conforme definido.

 **¡ATENCIÓN! RADIACIÓN LÁSER INVISIBLE – PRODUCTO LÁSER DE CLASE 1**

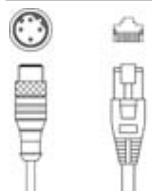
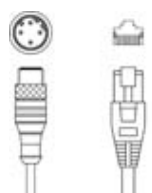
 El equipo cumple los requisitos conforme a la IEC/EN 60825-1:2014 para un producto de **láser de clase 1** y las disposiciones conforme a la U.S. 21 CFR 1040.10 con las divergencias correspondientes a la Laser Notice No. 56 del 08/05/2019.

Observe las vigentes medidas de seguridad de láser locales.

No están permitidas las intervenciones ni las modificaciones en el equipo.  
 El equipo no contiene ninguna pieza que el usuario deba ajustar o mantener.  
 Una reparación solo debe ser llevada a cabo por Leuze electronic GmbH + Co. KG.

## Accesorios

### Sistema de conexión - Cables de interconexión

	Código	Denominación	Artículo	Descripción
	50135081	KSS ET-M12-4A-RJ45-A-P7-050	Cable de interconexión	Aplicación: Resistente a los aceites y lubricantes Apropiado para interfaz: Ethernet Conexión 1: Conector redondo, M12, Axial, Conector macho, Codificación D, 4 polos Conexión 2: RJ45 Apantallado: Sí Longitud de cable: 5.000 mm Material de cubierta: PUR
	50135082	KSS ET-M12-4A-RJ45-A-P7-100	Cable de interconexión	Aplicación: Resistente a los aceites y lubricantes Apropiado para interfaz: Ethernet Conexión 1: Conector redondo, M12, Axial, Conector macho, Codificación D, 4 polos Conexión 2: RJ45 Apantallado: Sí Longitud de cable: 10.000 mm Material de cubierta: PUR


## Accesorios

	Código	Denominación	Artículo	Descripción
	50135083	KSS ET-M12-4A-RJ45-A-P7-150	Cable de interconexión	Aplicación: Resistente a los aceites y lubricantes Apropiado para interfaz: Ethernet Conexión 1: Conector redondo, M12, Axial, Conector macho, Codificación D, 4 polos Conexión 2: RJ45 Apantallado: Sí Longitud de cable: 15.000 mm Material de cubierta: PUR


## Sistema de fijación - Escuadras de fijación

	Código	Denominación	Artículo	Descripción
	53800134	BT840M	Escuadra de montaje	Aplicación: Montaje en esquina de 90° aplanada Color: Amarillo, RAL 1021 Tipo de fijación, del lado del sistema: Fijación pasante Tipo de fijación, del lado del equipo: Enroscable Material: Metal
	53800132	BTF815M	Escuadra de montaje	Aplicación: Escuadra de montaje para montaje en suelo Altura del nivel de exploración: 150 mm Color: Amarillo, RAL 1021 Tipo de fijación, del lado del sistema: Fijación pasante Tipo de fijación, del lado del equipo: Enroscable Material: Metal
	53800133	BTF830M	Escuadra de montaje	Aplicación: Escuadra de montaje para montaje en suelo Altura del nivel de exploración: 300 mm Color: Amarillo, RAL 1021 Tipo de fijación, del lado del sistema: Fijación pasante Tipo de fijación, del lado del equipo: Enroscable Material: Metal

## Montaje



	Código	Denominación	Artículo	Descripción
	53800131	BTP800M	Estribo de protección	Color: Negro Material: Metal

## Generalidades

	Código	Denominación	Artículo	Descripción
	430400	RS4-clean-Set1	Set de limpieza	Cantidad de paños de limpieza: 40 Unidad(es) Contenido fluido de limpieza: 150 ml Peso neto: 616 g

## Accesorios

## Servicios

	Código	Denominación	Artículo	Descripción
	S981051	CS40-I-141	Inspección de seguridad	<p>Detalles: Comprobación de una aplicación con escáner láser de seguridad de acuerdo con las normas y directivas actuales, registro de los datos del equipo y la máquina en una base de datos, elaboración de un protocolo de ensayo por aplicación.</p> <p>Condiciones: Debe haber la posibilidad de parar la máquina y se deben garantizar la asistencia por parte de empleados del cliente y la accesibilidad a la máquina para empleados de Leuze.</p>
	S981047	CS40-S-141	Asistencia en la puesta en marcha	<p>Detalles: Para equipos de seguridad con medición del tiempo de parada y primera inspección inclusive.</p> <p>Condiciones: Los equipos y los cables de conexión ya están montados, precio sin incluir gastos de desplazamiento y, en su caso, de pernoctación.</p>

### Nota



Encontrará una lista con todos los accesorios disponibles en el sitio web de Leuze, en la pestaña de Descargas de la página detallada del artículo.