

## Technisches Datenblatt RFID Schreib-/Lesegerät

Art.-Nr.: 50150661

RDH 202 00



Abbildung kann abweichen

### Inhalt

- Technische Daten
- Maßzeichnungen
- Elektrischer Anschluss
- Bedienung und Anzeige
- Hinweise
- Weitere Informationen
- Zubehör



## Technische Daten

### Basisdaten

Serie	RDH 200
Arbeitsfrequenz	13,56 MHz

### Funktionen

Funktionen	I/O
	LED-Anzeige
	Lesetor-Steuerung
	parametrierbare Betriebsmodi

### Lesedaten

Schreib-Lesereichweite, max.	120 mm
Transponder lesbar	ISO/IEC 14443A/B
	ISO/IEC 15693
	NFC Typ 2, 5

### Elektrische Daten

#### Leistungsdaten

Versorgungsspannung $U_B$	18 ... 36 V, DC
Leistungsaufnahme, max.	2 W
Speicherzugriff	Read/Write

#### Eingänge

Anzahl digitaler Schalteingänge	1 St.
---------------------------------	-------

#### Ausgänge

Anzahl digitaler Schaltausgänge	1 St.
---------------------------------	-------

### Schnittstelle

Art	RS 232
<b>RS 232</b>	
Funktion	Prozess

### Anschluss

Anzahl Anschlüsse	1 St.
<b>Anschluss 1</b>	
Funktion	I/O
	PWR
	RS 232
Art des Anschlusses	Rundstecker
Gewindegröße	M12

### Mechanische Daten

Bauform	kubisch
Abmessung (B x H x L)	99 mm x 42 mm x 68 mm
Werkstoff Gehäuse	Kunststoff
Nettogewicht	120 g
Farbe Gehäuse	rot
	silber
Art der Befestigung	Durchgangsbefestigung

### Umgebungsdaten

Umgebungstemperatur Betrieb	-32 ... 60 °C
Umgebungstemperatur Lagerung	-40 ... 85 °C
Relative Luftfeuchtigkeit (nicht kondensierend)	0 ... 90 %

### Zertifizierungen

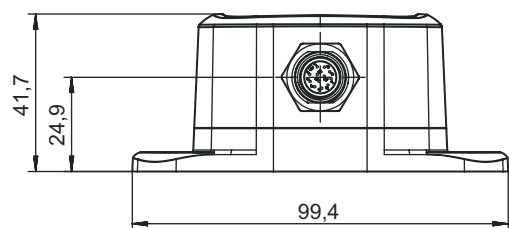
Schutzart	IP 67
Zulassungen	EU

### Klassifikation

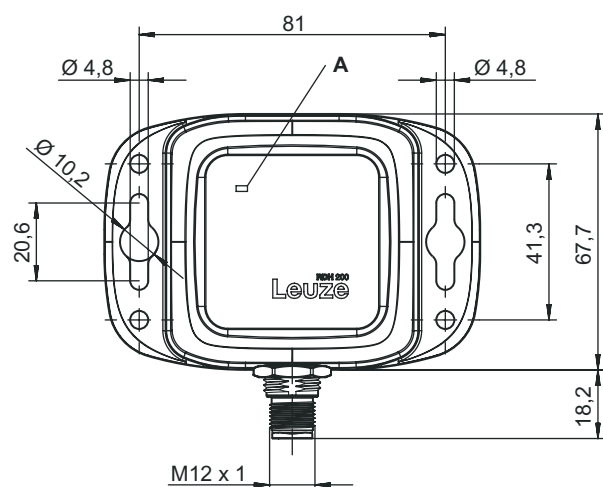
Zolltarifnummer	84719000
ECLASS 5.1.4	27280401
ECLASS 8.0	27280401
ECLASS 9.0	27280401
ECLASS 10.0	27280401
ECLASS 11.0	27280401
ECLASS 12.0	27280401
ECLASS 13.0	27280401
ECLASS 14.0	27280401
ECLASS 15.0	27280401
ECLASS 16.0	27280401
ETIM 5.0	EC001825
ETIM 6.0	EC002998
ETIM 7.0	EC002998
ETIM 8.0	EC002998
ETIM 9.0	EC002998
ETIM 10.0	EC002998
UNSPSC 26.08	43211710

## Maßzeichnungen

Alle Maßangaben in Millimeter



A LED-Anzeige



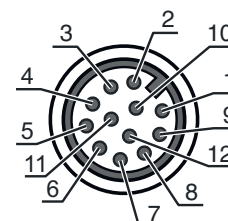
## Elektrischer Anschluss

### Anschluss 1

<b>Funktion</b>	I/O PWR RS 232
<b>Art des Anschlusses</b>	Rundstecker
<b>Gewindegröße</b>	M12
<b>Typ</b>	male
<b>Werkstoff</b>	Metall
<b>Polzahl</b>	12 -polig
<b>Kodierung</b>	A-kodiert

### Pin Pinbelegung


Pin	Pinbelegung
1	VCC
2	GND
3	SWIN 1
4	SWOUT 1
5	PE
6	n.c.
7	n.c.
8	n.c.
9	RxD
10	TxD
11	SWIN 2
12	SWOUT 2




# Bedienung und Anzeige

LED	Anzeige	Bedeutung
1	rot, Dauerlicht	Fehler / Initialisierung
	grün, Dauerlicht	Betriebsbereitschaft / Antenne nicht aktiv
	gelb, blinkend, 4 Hz	Antenne aktiv / Tag erkannt
	gelb, Dauerlicht	Antenne aktiv / kein Tag erkannt
	Aus	Keine Stromversorgung / Hardware defekt

## Hinweise

 **Bestimmungsgemäße Verwendung beachten!**



- ☞ Das Produkt ist kein Sicherheits-Sensor und dient nicht dem Personenschutz.
- ☞ Das Produkt ist nur von befähigten Personen in Betrieb zu nehmen.
- ☞ Setzen Sie das Produkt nur entsprechend der bestimmungsgemäßen Verwendung ein.

## Weitere Informationen

- Metall im Lesefeld verringert die Reichweite unter Umständen deutlich.

## Zubehör

### Anschlusstechnik - Anschlussleitungen

	Art.-Nr.	Bezeichnung	Artikel	Beschreibung
	50143725	KD S-M12-CA-P1-003	Anschlussleitung	Applikation: Öl-/Schmiermittelbeständig Anschluss 1: Rundstecker, M12, axial, female, A-kodiert, 12-polig Rundstecker, LED: Nein Anschluss 2: offenes Ende Geschirmt: Ja Leitungslänge: 300 mm Werkstoff Mantel: PUR
	50130281	KD S-M12-CA-P1-020	Anschlussleitung	Applikation: Öl-/Schmiermittelbeständig Anschluss 1: Rundstecker, M12, axial, female, A-kodiert, 12-polig Rundstecker, LED: Nein Anschluss 2: offenes Ende Geschirmt: Ja Leitungslänge: 2.000 mm Werkstoff Mantel: PUR
	50130282	KD S-M12-CA-P1-050	Anschlussleitung	Applikation: Öl-/Schmiermittelbeständig Anschluss 1: Rundstecker, M12, axial, female, A-kodiert, 12-polig Rundstecker, LED: Nein Anschluss 2: offenes Ende Geschirmt: Ja Leitungslänge: 5.000 mm Werkstoff Mantel: PUR
	50130283	KD S-M12-CA-P1-100	Anschlussleitung	Applikation: Öl-/Schmiermittelbeständig Anschluss 1: Rundstecker, M12, axial, female, A-kodiert, 12-polig Rundstecker, LED: Nein Anschluss 2: offenes Ende Geschirmt: Ja Leitungslänge: 10.000 mm Werkstoff Mantel: PUR


## Zubehör

	Art.-Nr.	Bezeichnung	Artikel	Beschreibung
	50134943	KD S-M12-CW-P1-050	Anschlussleitung	Applikation: Öl-/Schmiermittelbeständig Anschluss 1: Rundstecker, M12, gewinkelt, female, A-kodiert, 12 -polig Rundstecker, LED: Nein Anschluss 2: offenes Ende Geschirmt: Ja Leitungslänge: 5.000 mm Werkstoff Mantel: PUR
	50139769	KD U-M12-CA-P1-020	Anschlussleitung	Applikation: Öl-/Schmiermittelbeständig Anschluss 1: Rundstecker, M12, axial, female, A-kodiert, 12 -polig Rundstecker, LED: Nein Anschluss 2: offenes Ende Geschirmt: Nein Leitungslänge: 2.000 mm Werkstoff Mantel: PUR
	50139770	KD U-M12-CA-P1-050	Anschlussleitung	Applikation: Öl-/Schmiermittelbeständig Anschluss 1: Rundstecker, M12, axial, female, A-kodiert, 12 -polig Rundstecker, LED: Nein Anschluss 2: offenes Ende Geschirmt: Nein Leitungslänge: 5.000 mm Werkstoff Mantel: PUR
	50139771	KD U-M12-CA-P1-100	Anschlussleitung	Applikation: Öl-/Schmiermittelbeständig Anschluss 1: Rundstecker, M12, axial, female, A-kodiert, 12 -polig Rundstecker, LED: Nein Anschluss 2: offenes Ende Geschirmt: Nein Leitungslänge: 10.000 mm Werkstoff Mantel: PUR

## Anschlussstechnik - Verbindungsleitungen

	Art.-Nr.	Bezeichnung	Artikel	Beschreibung
	50130284	KDS S-M12-CA-M12-CA-P1-020	Verbindungsleitung	Applikation: Öl-/Schmiermittelbeständig Anschluss 1: Rundstecker, M12, axial, female, A-kodiert, 12 -polig Anschluss 2: Rundstecker, M12, axial, male, A-kodiert, 12 -polig Geschirmt: Ja Leitungslänge: 2.000 mm Werkstoff Mantel: PUR
	50130285	KDS S-M12-CA-M12-CA-P1-050	Verbindungsleitung	Applikation: Öl-/Schmiermittelbeständig Anschluss 1: Rundstecker, M12, axial, female, A-kodiert, 12 -polig Anschluss 2: Rundstecker, M12, axial, male, A-kodiert, 12 -polig Geschirmt: Ja Leitungslänge: 5.000 mm Werkstoff Mantel: PUR
	50130286	KDS S-M12-CA-M12-CA-P1-100	Verbindungsleitung	Applikation: Öl-/Schmiermittelbeständig Anschluss 1: Rundstecker, M12, axial, female, A-kodiert, 12 -polig Anschluss 2: Rundstecker, M12, axial, male, A-kodiert, 12 -polig Geschirmt: Ja Leitungslänge: 10.000 mm Werkstoff Mantel: PUR

**Zubehör****Anschlussstechnik - Steckverbinder**

	<b>Art.-Nr.</b>	<b>Bezeichnung</b>	<b>Artikel</b>	<b>Beschreibung</b>
	50132254	D M12A-12P	Leitungsdose	Anschluss: Rundstecker, M12, axial, female, A-kodiert, 12 -polig

**Hinweis**

↪ Eine Liste mit allen verfügbaren Zubehörartikeln finden Sie auf der Webseite von Leuze im Download-Tab der Artikeldetailseite.