

## Technisches Datenblatt

### Gerätesäule

Art.-Nr.: 549865

UDC-3100-S2



Abbildung kann abweichen

#### Inhalt

- Technische Daten
- Maßzeichnungen
- Zubehör

## Technische Daten

### Basisdaten

<b>Serie</b>	UDC
<b>beinhaltet</b>	Befestigungssatz für Bodenmontage Klemmhalterung BT-P40, 2 St.
<b>Geeignet für</b>	Mehrstrahl-Sicherheits-Lichtschranken MLD 500, MLD 300 Sicherheits-Lichtvorhänge MLC 500, MLC 300
<b>Typ, Säulen und Spiegel</b>	Gerätesäule

### Funktionen

<b>Funktionen</b>	justierbar, 3 Richtungen Montage und Schutz von Lichtvor- hängen und Mehrstrahl-Lichtschranken
-------------------	------------------------------------------------------------------------------------------------------

### Mechanische Daten

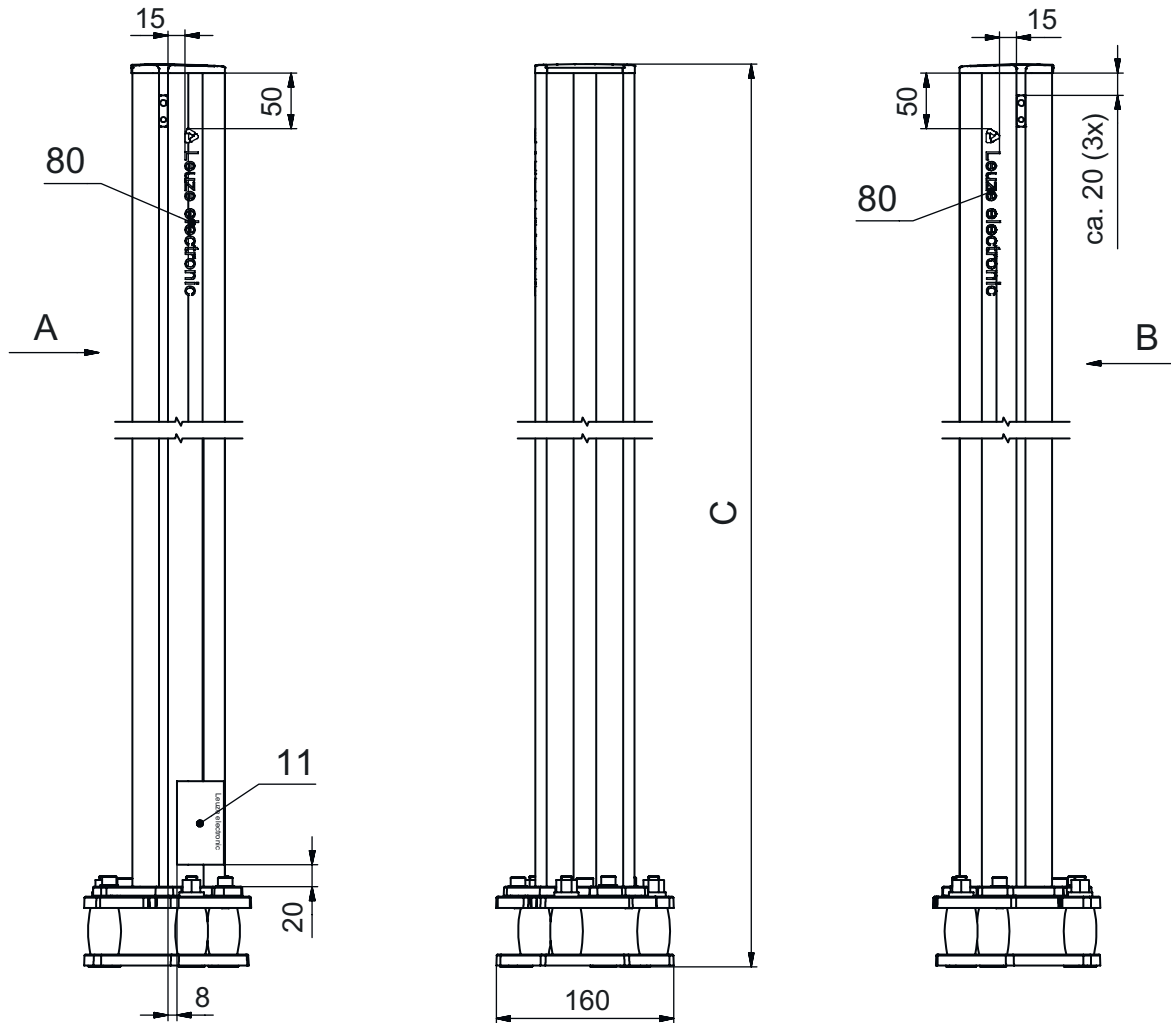
<b>Abmessung (B x H x L)</b>	160 mm x 3.160 mm x 149 mm
<b>Werkstoff Gehäuse</b>	Kunststoff Metall
<b>Gehäuse Metall</b>	Aluminium
<b>Nettogewicht</b>	13.325 g
<b>Farbe Gehäuse</b>	gelb, RAL 1021
<b>Art der Befestigung</b>	Bodenbefestigung Montageplatte
<b>Mechanische Rückstellfunktion</b>	Ja
<b>Säulenhöhe ohne Fuß</b>	3.100 mm
<b>Außenmontage von Zubehör</b>	hinten seitlich

### Klassifikation

<b>Zolltarifnummer</b>	76042990
<b>ECLASS 5.1.4</b>	27279290
<b>ECLASS 8.0</b>	27279290
<b>ECLASS 9.0</b>	27279090
<b>ECLASS 10.0</b>	27273792
<b>ECLASS 11.0</b>	27273792
<b>ECLASS 12.0</b>	27273792
<b>ECLASS 13.0</b>	27273792
<b>ECLASS 14.0</b>	27273792
<b>ECLASS 15.0</b>	27273792
<b>ECLASS 16.0</b>	27273792
<b>ETIM 5.0</b>	EC002498
<b>ETIM 6.0</b>	EC003015
<b>ETIM 7.0</b>	EC003015
<b>ETIM 8.0</b>	EC003015
<b>ETIM 9.0</b>	EC003015
<b>ETIM 10.0</b>	EC003015
<b>UNSPSC 26.08</b>	31242100

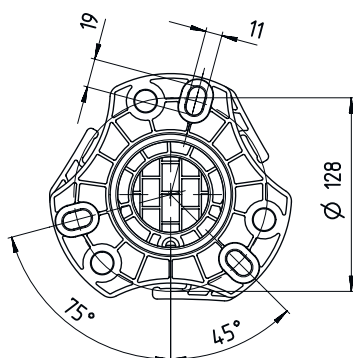
# Maßzeichnungen

Alle Maßangaben in Millimeter

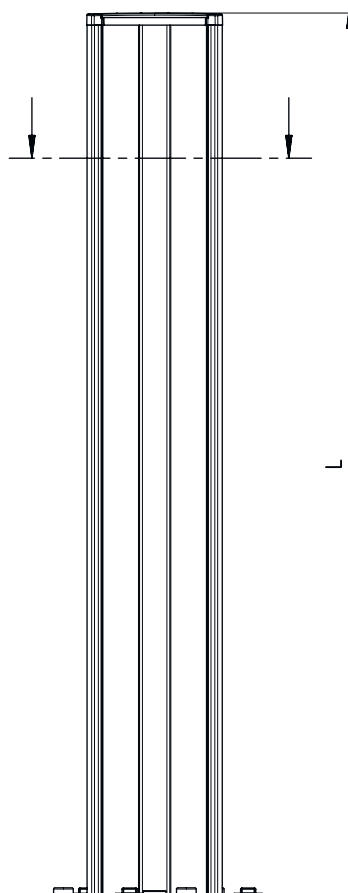


- A vorne
- B vorne
- C Gesamthöhe = 3160 mm

## Maßzeichnungen

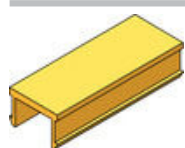


L Säulenhöhe ohne Fuß = 3100 mm



## Zubehör


### Allgemein



Art.-Nr.	Bezeichnung	Artikel	Beschreibung
50144378	SET 10x AC-UDC-2000	Profil	beinhaltet: 10 St. Geeignet für: Gerätesäulen UDC-S2, DC-S2 Abmessungen: 2.000 mm Farbe: gelb Werkstoff: PVC

## Zubehör

### Ersatzteil

	Art.-Nr.	Bezeichnung	Artikel	Beschreibung
	430220	SP-SET AP UDC/DC/ UMC/MC	Set Zubehör Geräte- und Spiegelsäulen	Art des Artikels: Adapterplatte Farbe Gehäuse: schwarz

#### Hinweis



↪ Eine Liste mit allen verfügbaren Zubehöartikeln finden Sie auf der Webseite von Leuze im Download-Tab der Artikeldetailseite.