

## Technisches Datenblatt

### Gerätesäule

Art.-Nr.: 549856

UDC-1000-S2

#### Inhalt

- Technische Daten
- Maßzeichnungen
- Zubehör



Abbildung kann abweichen

## Technische Daten

### Basisdaten

|                                |  |
|--------------------------------|--|
| <b>Serie</b>                   | UDC  |
| <b>beinhaltet</b>              | Befestigungssatz für Bodenmontage<br>Klemmhalterung BT-P40, 2 St.  |
| <b>Geeignet für</b>            | Mehrstrahl-Sicherheits-Lichtschranken<br>MLD 500, MLD 300<br>Sicherheits-Lichtvorhänge MLC 500,<br>MLC 300 |
| <b>Typ, Säulen und Spiegel</b> | Gerätesäule  |

### Funktionen

|                   |  |
|-------------------|--|
| <b>Funktionen</b> | justierbar, 3 Richtungen<br>Montage und Schutz von Lichtvor-<br>hängen und Mehrstrahl-Lichtschranken |
|-------------------|--|

### Mechanische Daten

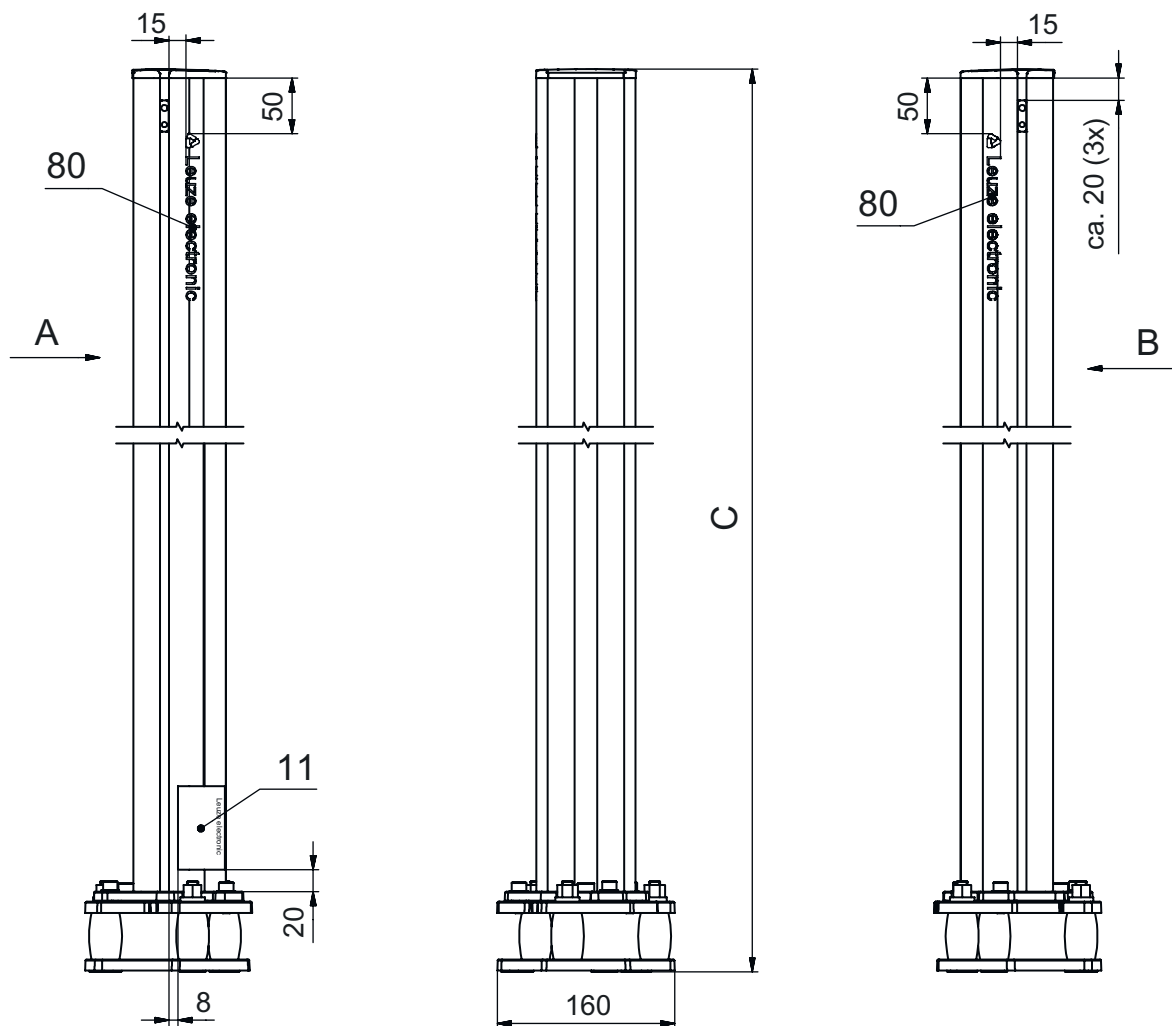
|                                      |                                   |
|--------------------------------------|-----------------------------------|
| <b>Abmessung (B x H x L)</b>         | 160 mm x 1.060 mm x 149 mm        |
| <b>Werkstoff Gehäuse</b>             | Kunststoff<br>Metall              |
| <b>Gehäuse Metall</b>                | Aluminium                         |
| <b>Nettogewicht</b>                  | 4.400 g                           |
| <b>Farbe Gehäuse</b>                 | gelb, RAL 1021                    |
| <b>Art der Befestigung</b>           | Bodenbefestigung<br>Montageplatte |
| <b>Mechanische Rückstellfunktion</b> | Ja                                |
| <b>Säulenhöhe ohne Fuß</b>           | 1.000 mm                          |
| <b>Außenmontage von Zubehör</b>      | hinten<br>seitlich                |

### Klassifikation

|                        |          |
|------------------------|----------|
| <b>Zolltarifnummer</b> | 76042990 |
| <b>ECLASS 5.1.4</b>    | 27279290 |
| <b>ECLASS 8.0</b>      | 27279290 |
| <b>ECLASS 9.0</b>      | 27279090 |
| <b>ECLASS 10.0</b>     | 27273792 |
| <b>ECLASS 11.0</b>     | 27273792 |
| <b>ECLASS 12.0</b>     | 27273792 |
| <b>ECLASS 13.0</b>     | 27273792 |
| <b>ECLASS 14.0</b>     | 27273792 |
| <b>ECLASS 15.0</b>     | 27273792 |
| <b>ECLASS 16.0</b>     | 27273792 |
| <b>ETIM 5.0</b>        | EC002498 |
| <b>ETIM 6.0</b>        | EC003015 |
| <b>ETIM 7.0</b>        | EC003015 |
| <b>ETIM 8.0</b>        | EC003015 |
| <b>ETIM 9.0</b>        | EC003015 |
| <b>ETIM 10.0</b>       | EC003015 |
| <b>UNSPSC 26.08</b>    | 31242100 |

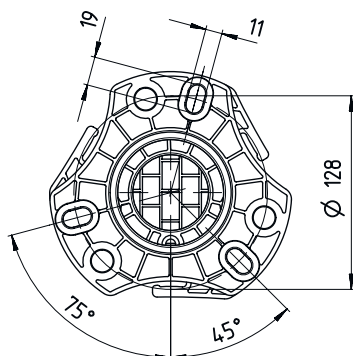
# Maßzeichnungen

Alle Maßangaben in Millimeter

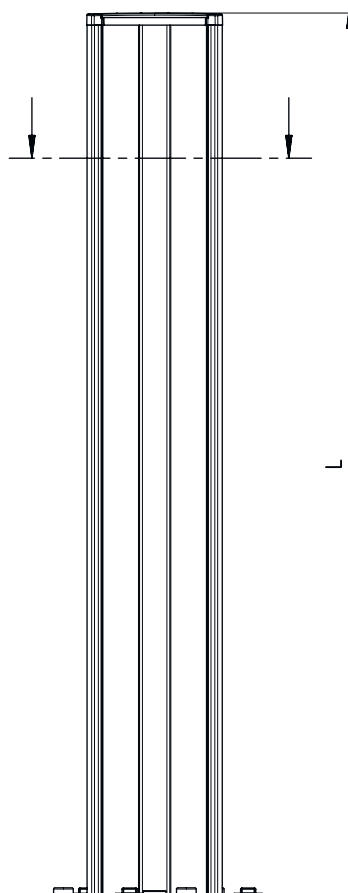


- A vorne
- B vorne
- C Gesamthöhe = 1060 mm

## Maßzeichnungen



L Säulenhöhe ohne Fuß = 1000 mm




## Zubehör

### Allgemein

|  | Art.-Nr. | Bezeichnung         | Artikel | Beschreibung   |
|--|----------|---------------------|---------|--|
|  | 50144378 | SET 10x AC-UDC-2000 | Profil  | beinhaltet: 10 St.<br>Geeignet für: Gerätesäulen UDC-S2, DC-S2<br>Abmessungen: 2.000 mm<br>Farbe: gelb<br>Werkstoff: PVC |

## Zubehör

### Ersatzteil

|  | Art.-Nr. | Bezeichnung                 | Artikel                                  | Beschreibung  |
|--|----------|-----------------------------|--|---|
|  | 430220   | SP-SET AP UDC/DC/<br>UMC/MC | Set Zubehör Geräte-<br>und Spiegelsäulen | Art des Artikels: Adapterplatte<br>Farbe Gehäuse: schwarz |

#### Hinweis



↪ Eine Liste mit allen verfügbaren Zubehöartikeln finden Sie auf der Webseite von Leuze im Download-Tab der Artikeldetailseite.