

Fiche technique

Détecteur inductif

Art. n°: 50154026

IS D30MM/4NO-30N-M12

Contenu

- Caractéristiques techniques
- Encombrement
- Raccordement électrique
- Diagrammes
- Commande et affichage
- Code d'article
- Remarques
- Accessoires



Figure pouvant varier



Caractéristiques techniques

Données de base

Série	D30
Lim. typ. de la portée S_n	30 mm
Portée de fonctionnement S_a	0 ... 24,3 mm

Caractéristiques

MTTF	280 années
------	------------

Données électriques

Protection E/S	Protection contre l'induction
	Protection contre l'inversion de polarité
	Protection contre les courts-circuits

Données de puissance

Tension d'alimentation U_N	10 ... 30 V, CC
Ondulation résiduelle	0 ... 10 %, d' U_N
Consommation	0 ... 15 mA
Dérive thermique, max. (en % de S_n)	15 %, Sur l'ensemble de la plage de température en fonctionnement
Reproductibilité, max. (en % de S_n)	5 %, Pour $U_N = 20 ... 30 V$ CC, température ambiante $T_a = 23^\circ C \pm 5^\circ C$
Hystérésis de commutation	15 %

Sorties

Nombre de sorties de commutation numériques	1 pièce(s)
---	------------

Sorties de commutation

Type de tension	CC
Courant de commutation, max.	200 mA
Courant résiduel max.	0,1 mA
Chute de tension	$\leq 2,5 V$

Sortie de commutation 1

Organe de commutation	Transistor, PNP
Principe de commutation	Contact de travail (NO)

Données temps de réaction

Fréquence de commutation	100 Hz
Temps d'initialisation	100 ms

Connexion

Nombre de connexions	1 pièce(s)
----------------------	------------

Connexion 1

Fonction	Alimentation en tension
	Signal OUT
Type de connexion	Connecteur rond
Taille du filetage	M12
Type	Prise mâle
Matériau	Métallique
Nombre de pôles	4 pôles
Codage	Codage A

Données mécaniques

Forme	Cylindrique
Dimensions ($\varnothing \times L$)	30 mm x 80 mm
Taille du filetage	M30 x 1,5 mm
Type de montage	Non noyé
Matériau du boîtier	Métallique
Boîtier métallique	Alliage cuivre-nickel
Matériau de la surface active	Plastique, Polybutylène (PBT)
Poids net	188 g
Couleur du boîtier	Argent
	Rouge, RAL 3000
Type de fixation	Taraudage de fixation
Cible normalisée	90 x 90 mm ² , Fe360

Commande et affichage

Type d'affichage	LED
Nombre de LED	1 pièce(s)

Caractéristiques ambiantes

Température ambiante, fonctionnement	-25 ... 70 °C
Température ambiante, stockage	-25 ... 70 °C

Certifications

Indice de protection	IP 67
Classe de protection	II
Contrôle CEM selon la norme	CEI 61000-4-2
	CEI 61000-4-3
	CEI 61000-4-4
Normes de référence	CEI 60947-5-2

Facteurs de correction

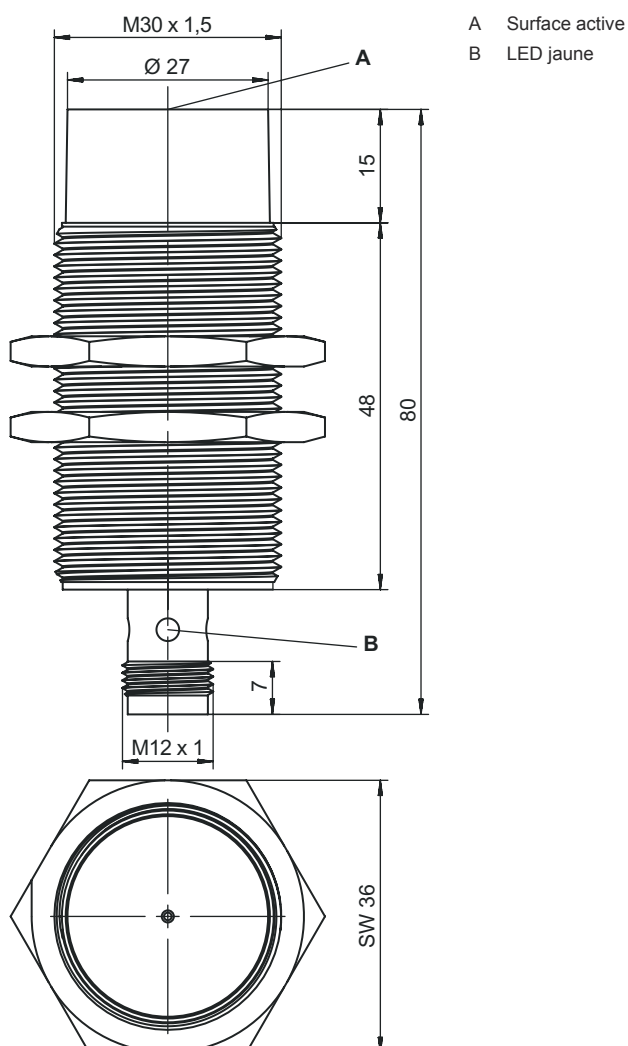
Aluminium	0,42
Inox	0,75
Cuivre	0,35
Laiton	0,45
Acier Fe360	1

Classification

Numéro de tarif douanier	85365019
ECLASS 5.1.4	27270101
ECLASS 8.0	27270101
ECLASS 9.0	27270101
ECLASS 10.0	27270101
ECLASS 11.0	27270101
ECLASS 12.0	27274001
ECLASS 13.0	27274001
ECLASS 14.0	27274001
ECLASS 15.0	27274001
ECLASS 16.0	27274001
ETIM 5.0	EC002714
ETIM 6.0	EC002714
ETIM 7.0	EC002714
ETIM 8.0	EC002714
ETIM 9.0	EC002714
ETIM 10.0	EC002714
UNSPSC 26.08	39122230

Encombrement

Toutes les dimensions sont en millimètres



Raccordement électrique

Connexion 1

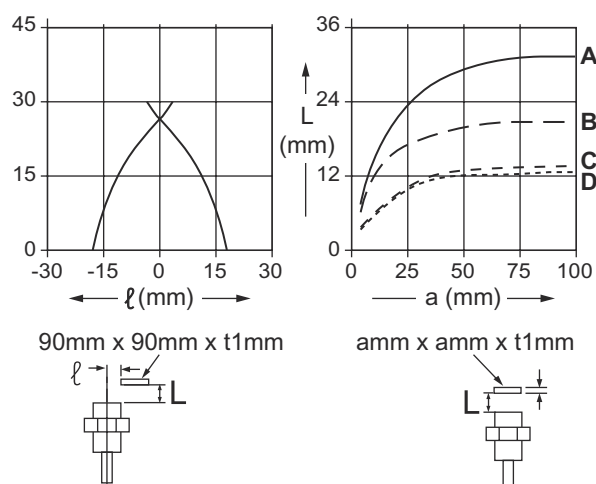
Fonction	Alimentation en tension
Type de connexion	Signal OUT
Type de connexion	Connecteur rond
Taille du filetage	M12
Type	Prise mâle
Matériau	Métallique
Nombre de pôles	4 pôles
Codage	Codage A

Broche Affectation des broches

1	V+
2	non connecté
3	GND
4	OUT

Diagrammes

Montage, encastrement non noyé



Commande et affichage

LED	Affichage	Signification
1	Lumière jaune permanente	Sortie de commutation/état de commutation

Code d'article

Désignation d'article : IS AAABB/CCC-DDD-EEE

IS	Principe de fonctionnement / module IS : détecteur inductif, conception standard
AAA	Série D08 : série avec filetage mâle M8 x 1 D12 : série avec filetage mâle M12 x 1 D18 : série avec filetage mâle M18 x 1 D22 : série de forme cubique de 18 x 18 mm D30 : série avec filetage mâle M30 x 1,5
BB	Boîtier MM : boîtier métallique (surface active : plastique) / filetage métrique PP : boîtier en plastique
CCC	Charge / alimentation 2NC : transistor NPN, contact de repos (NF) 2NO : transistor NPN, contact de travail (NO) 4NC : transistor PNP, contact de repos (NF) 4NO : transistor PNP, contact de travail (NO)

Code d'article

DDD	<p>Plage de mesure / encastrement</p> <p>2E0 : distance de détection limite typ. 2,0 mm / encastrement noyé 2N5 : distance de détection limite typ. 2,5 mm / encastrement non noyé 4E0 : distance de détection limite typ. 4,0 mm / encastrement noyé 4N0 : distance de détection limite typ. 4,0 mm / encastrement non noyé 5E0 : distance de détection limite typ. 5,0 mm / encastrement noyé 8E0 : distance de détection limite typ. 8,0 mm / encastrement noyé 8N0 : distance de détection limite typ. 8,0 mm / encastrement non noyé 10E : distance de détection limite typ. 10,0 mm / encastrement noyé 12N : distance de détection limite typ. 12,0 mm / encastrement non noyé 15E : distance de détection limite typ. 15,0 mm / encastrement noyé 15N : distance de détection limite typ. 15,0 mm / encastrement non noyé 16N : distance de détection limite typ. 16,0 mm / encastrement non noyé 30N : distance de détection limite typ. 30,0 mm / encastrement non noyé</p>
EEE	<p>Raccordement électrique</p> <p>Ne s'applique pas : câble, longueur standard 2000 mm, 3 brins M8.3 : connecteur M8, 3 pôles (prise mâle) M12 : connecteur M12, 4 pôles (prise mâle)</p>

Remarque	
	<p>Vous trouverez une liste de tous les types d'appareil disponibles sur le site Internet de Leuze à l'adresse www.leuze.com.</p>

Remarques

⚠ Respecter les directives d'utilisation conforme !	
	<ul style="list-style-type: none"> ↪ Le produit n'est pas un capteur de sécurité et ne sert pas à la protection des personnes. ↪ Le produit ne doit être mis en service que par des personnes qualifiées. ↪ Employez toujours le produit dans le respect des directives d'utilisation conforme.

⚠ Pour les applications UL :	
	<p>↪ Pour les applications UL, l'utilisation est admissible exclusivement dans des circuits électriques de classe 2 selon le NEC (National Electric Code).</p>

Accessoires

Technique de fixation - Autres

	Art. n°	Désignation	Article	Description
	50111503	MC 030K	Pièce de serrage	Diamètre, intérieur: 30 mm Modèle de pièce de fixation: Fixation par serrage Fixation, côté installation: Fixation traversante Fixation, côté appareil: Serrable Type de pièce de fixation: Rigide Matériau: Plastique

Accessoires

Remarque



Vous trouverez une liste de tous les accessoires disponibles sur le site Internet de Leuze sous l'onglet Téléchargement de la page de détail de l'article.