

Hoja técnica

Sensor inductivo

Código: 50154009

IS D30MM/4NC-10E-M12

Contenido

- Datos técnicos
- Dibujos acotados
- Conexión eléctrica
- Diagramas
- Operación e Indicación
- Código de producto
- Notas
- Accesorios



La figura puede variar



Datos técnicos

Datos básicos

Serie	D30
Límite típ. de alcance S_n	10 mm
Alcance efectivo S_a	0 ... 8,1 mm

Parámetros

MTTF	280 Años
------	----------

Datos eléctricos

Circuito de protección	Protección contra cortocircuito
	Protección contra inducción
	Protección contra polarización inversa

Datos de potencia

Tensión de alimentación U_B	10 ... 30 V, CC
Ondulación residual	0 ... 10 %, De U_B
Corriente en vacío	0 ... 15 mA
Deriva de temperatura, máx. (en % de S_r)	15 %, En todo el rango de temperatura de trabajo
Repetibilidad, máx. (en % de S_r)	5 %, Con $U_B = 20 ... 30 V_{CC}$, temperatura ambiental $T_a = 23^\circ C \pm 5^\circ C$
Histéresis de conmutación	15 %

Salidas

Número de salidas digitales	1 Unidad(es)
-----------------------------	--------------

Salidas

Tipo de tensión	CC
Corriente de conmutación, máx.	200 mA
Corriente residual, máx.	0,1 mA
Caída de tensión	$\leq 2,5 V$

Salida 1

Elemento de conmutación	Transistor, PNP
Principio de conmutación	Contacto NC

Respuesta temporal

Frecuencia de conmutación	500 Hz
Tiempo de inicialización	100 ms

Conexión

Número de conexiones	1 Unidad(es)
----------------------	--------------

Conexión 1

Función	Alimentación de tensión
	Señal OUT
Tipo de conexión	Conector redondo
Tamaño de rosca	M12
Tipo	Conector macho
Material	Metal
Número de polos	4 polos
Codificación	Codificación A

Datos mecánicos

Diseño	Cilíndrico
Dimensiones (\varnothing x L)	30 mm x 65 mm
Tamaño de rosca	M30 x 1,5 mm
Tipo de montaje	Enrasado
Material de carcasa	Metal
Carcasa de metal	Aleación cobre-níquel
Material, superficie activa	Plástico, Polibutileno (PBT)
Peso neto	188 g
Color de carcasa	Plata
	Rojo, RAL 3000
Tipo de fijación	Rosca de fijación
Placa de med. norm.	30 x 30 mm ² , Fe360

Operación e Indicación

Tipo de indicación	LED
Número de LED	1 Unidad(es)

Datos ambientales

Temperatura ambiente en servicio	-25 ... 70 °C
Temperatura ambiente en almacén	-25 ... 70 °C

Certificaciones

Índice de protección	IP 67
Clase de seguridad	II
Método de prueba CEM según norma	IEC 61000-4-2
	IEC 61000-4-3
	IEC 61000-4-4
Sistema de normas vigentes	IEC 60947-5-2

Factores de corrección

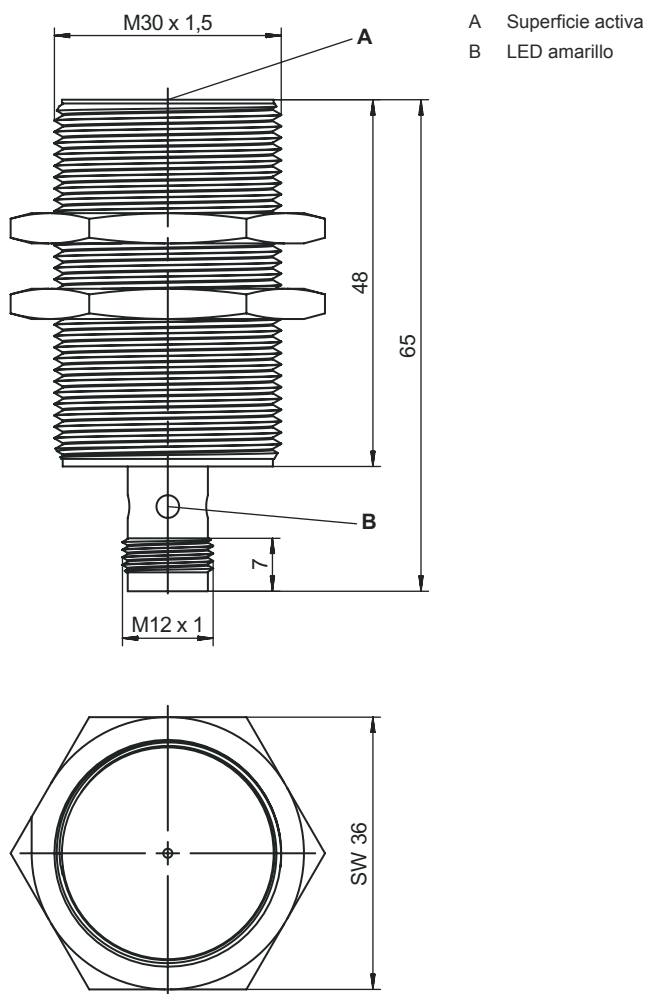
Aluminio	0,42
Acero inoxidable	0,75
Cobre	0,35
Latón	0,45
Acero Fe360	1

Clasificación

Número de arancel	85365019
ECLASS 5.1.4	27270101
ECLASS 8.0	27270101
ECLASS 9.0	27270101
ECLASS 10.0	27270101
ECLASS 11.0	27270101
ECLASS 12.0	27274001
ECLASS 13.0	27274001
ECLASS 14.0	27274001
ECLASS 15.0	27274001
ECLASS 16.0	27274001
ETIM 5.0	EC002714
ETIM 6.0	EC002714
ETIM 7.0	EC002714
ETIM 8.0	EC002714
ETIM 9.0	EC002714
ETIM 10.0	EC002714
UNSPSC 26.08	39122230

Dibujos acotados

Todas las medidas en milímetros



Conexión eléctrica

Conexión 1

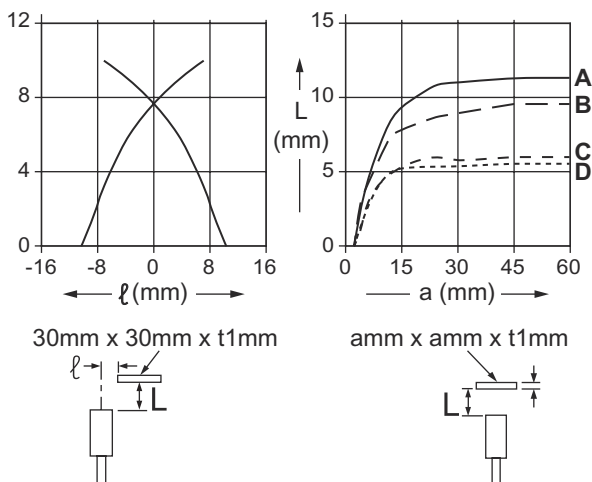
Función	Alimentación de tensión Señal OUT
Tipo de conexión	Conector redondo
Tamaño de rosca	M12
Tipo	Conector macho
Material	Metal
Número de polos	4 polos
Codificación	Codificación A

Pin Asignación de pines

1	V+
2	OUT
3	GND
4	no conectado

Diagramas

Montaje rasante



Operación e Indicación

LED	Display	Significado
1	Amarillo, luz continua	Salida/estado de conmutación

Código de producto

Denominación del artículo: IS AAABB/CCC-DDD-EEE

IS	Principio de funcionamiento / diseño IS: sensor inductivo, diseño estándar
AAA	Serie D08: serie con rosca externa M8 x 1 D12: serie con rosca externa M12 x 1 D18: serie con rosca externa M18 x 1 D22: serie con diseño cúbico, 18 x 18 mm D30: serie con rosca externa M30 x 1,5
BB	Carcasa MM: carcasa de metal (superficie activa: plástico) / rosca métrica PP: carcasa de plástico
CCC	Corriente de salida / alimentación 2NC: transistor NPN, contacto de apertura (NC) 2NO: transistor NPN, contacto de cierre (NO) 4NC: transistor PNP, contacto de apertura (NC) 4NO: transistor PNP, contacto de cierre (NO)

Código de producto

DDD	Rango de medición / Tipo de montaje 2E0: típico alcance de detección límite 2,0 mm / puede montarse enrasado 2N5: típico alcance de detección límite 2,5 mm / no puede montarse enrasado 4E0: típico alcance de detección límite 4,0 mm / puede montarse enrasado 4N0: típico alcance de detección límite 4,0 mm / no puede montarse enrasado 5E0: típico alcance de detección límite 5,0 mm / puede montarse enrasado 8E0: típico alcance de detección límite 8,0 mm / puede montarse enrasado 8N0: típico alcance de detección límite 8,0 mm / no puede montarse enrasado 10E: típico alcance de detección límite 10,0 mm / puede montarse enrasado 12N: típico alcance de detección límite 12,0 mm / no puede montarse enrasado 15E: típico alcance de detección límite 15,0 mm / puede montarse enrasado 15N: típico alcance de detección límite 15,0 mm / no puede montarse enrasado 16N: típico alcance de detección límite 16,0 mm / no puede montarse enrasado 30N: típico alcance de detección límite 30,0 mm / no puede montarse enrasado
EEE	Conexión eléctrica No procede: cable, longitud estándar 2000 mm, 3 conductores M8.3: conector M8, de 3 polos (conector macho) M12: conector M12, de 4 polos (conector macho)

Nota

	Encontrará una lista con todos los tipos de equipo disponibles en el sitio web de Leuze: www.leuze.com .
--	---

Notas



¡Atención al uso conforme!

	<ul style="list-style-type: none"> ☞ El producto no es un sensor de seguridad y no es apto para la protección de personas. ☞ El producto solo lo pueden poner en marcha personas capacitadas. ☞ Emplee el producto para el uso conforme definido.
--	--




En aplicaciones UL:

	☞ En aplicaciones UL está permitido el uso exclusivamente en circuitos de Class 2 según NEC (National Electric Code).
--	---

Accesorios

Sistema de fijación - Otros

	Código	Denominación	Artículo	Descripción
	50111503	MC 030K	Pieza de sujeción	Diámetro interior: 30 mm Versión de la pieza de fijación: Soporte presor Fijación, lado de la instalación: Fijación pasante Fijación, del lado del equipo: Puede unirse por apriete Tipo de pieza de fijación: Rígido Material: Plástico

Accesorios

Nota



🔗 Encontrará una lista con todos los accesorios disponibles en el sitio web de Leuze, en la pestaña de Descargas de la página detallada del artículo.