

## Technisches Datenblatt

### Induktiver Sensor

Art.-Nr.: 50154062

IS D30MM/2NO-15N-M12

#### Inhalt

- Technische Daten
- Maßzeichnungen
- Elektrischer Anschluss
- Diagramme
- Bedienung und Anzeige
- Artikelschlüssel
- Hinweise
- Zubehör



Abbildung kann abweichen



## Technische Daten

### Basisdaten

|                              |               |
|------------------------------|---------------|
| Serie                        | D30           |
| Typ. Grenzbereichweite $S_n$ | 15 mm         |
| Betriebsbereichweite $S_a$   | 0 ... 12,1 mm |

### Kenngrößen

|      |           |
|------|-----------|
| MTTF | 280 Jahre |
|------|-----------|

### Elektrische Daten

|                   |                  |
|-------------------|------------------|
| Schutzbeschaltung | Induktionsschutz |
|                   | Kurzschlusschutz |
|                   | Verpolschutz     |

### Leistungsdaten

|  |  |
|--|--|
| Versorgungsspannung $U_B$                    | 10 ... 30 V, DC  |
| Restwelligkeit                               | 0 ... 10 %, von $U_B$  |
| Leerlaufstrom                                | 0 ... 15 mA  |
| Temperaturdrift, max. (in % von $S_n$ )      | 15 %, über den gesamten Betriebstemperaturbereich  |
| Wiederholgenauigkeit, max. (in % von $S_n$ ) | 5 %, bei $U_B = 20 ... 30$ V DC, Umgebungtemperatur $T_a = 23^\circ\text{C} \pm 5^\circ\text{C}$ |
| Schalthysterese                              | 15 %   |

### Ausgänge

|                                 |       |
|---------------------------------|-------|
| Anzahl digitaler Schaltausgänge | 1 St. |
|---------------------------------|-------|

### Schaltausgänge

|                   |              |
|-------------------|--------------|
| Spannungsart      | DC           |
| Schaltstrom, max. | 200 mA       |
| Reststrom, max.   | 0,1 mA       |
| Spannungsabfall   | $\leq 2,5$ V |

### Schaltausgang 1

|               |                 |
|---------------|-----------------|
| Schaltelement | Transistor, NPN |
| Schaltprinzip | Schließer (NO)  |

### Zeitverhalten

|                          |        |
|--------------------------|--------|
| Schaltfrequenz           | 100 Hz |
| Bereitschaftsverzögerung | 100 ms |

### Anschluss

|                   |       |
|-------------------|-------|
| Anzahl Anschlüsse | 1 St. |
|-------------------|-------|

### Anschluss 1

|                     |                     |
|---------------------|---------------------|
| Funktion            | Signal OUT          |
|                     | Spannungsversorgung |
| Art des Anschlusses | Rundstecker         |
| Gewindegröße        | M12                 |
| Typ                 | male                |
| Werkstoff           | Metall              |
| Polzahl             | 4 -polig            |
| Kodierung           | A-kodiert           |

### Mechanische Daten

|                                      |                                 |
|--------------------------------------|---------------------------------|
| Bauform                              | zylindrisch                     |
| Abmessung ( $\varnothing \times L$ ) | 30 mm x 80 mm                   |
| Gewindegröße                         | M30 x 1,5 mm                    |
| Einbauart                            | nicht bündig                    |
| Werkstoff Gehäuse                    | Metall                          |
| Gehäuse Metall                       | Kupfer-Nickel-Legierung         |
| Werkstoff aktive Fläche              | Kunststoff, Polybutylen (PBT)   |
| Nettogewicht                         | 188 g                           |
| Farbe Gehäuse                        | rot, RAL 3000<br>silber         |
| Art der Befestigung                  | Befestigungsgewinde             |
| Normmessplatte                       | 45 x 45 mm <sup>2</sup> , Fe360 |

### Bedienung und Anzeige

|                 |       |
|-----------------|-------|
| Art der Anzeige | LED   |
| Anzahl der LED  | 1 St. |

### Umgebungsdaten

|                              |               |
|------------------------------|---------------|
| Umgebungstemperatur Betrieb  | -25 ... 70 °C |
| Umgebungstemperatur Lagerung | -25 ... 70 °C |

### Zertifizierungen

|                             |               |
|-----------------------------|---------------|
| Schutzart                   | IP 67         |
| Schutzklasse                | II            |
| Prüfverfahren EMV nach Norm | IEC 61000-4-2 |
|                             | IEC 61000-4-3 |
|                             | IEC 61000-4-4 |
| Gültiges Normenwerk         | IEC 60947-5-2 |

### Korrekturfaktoren

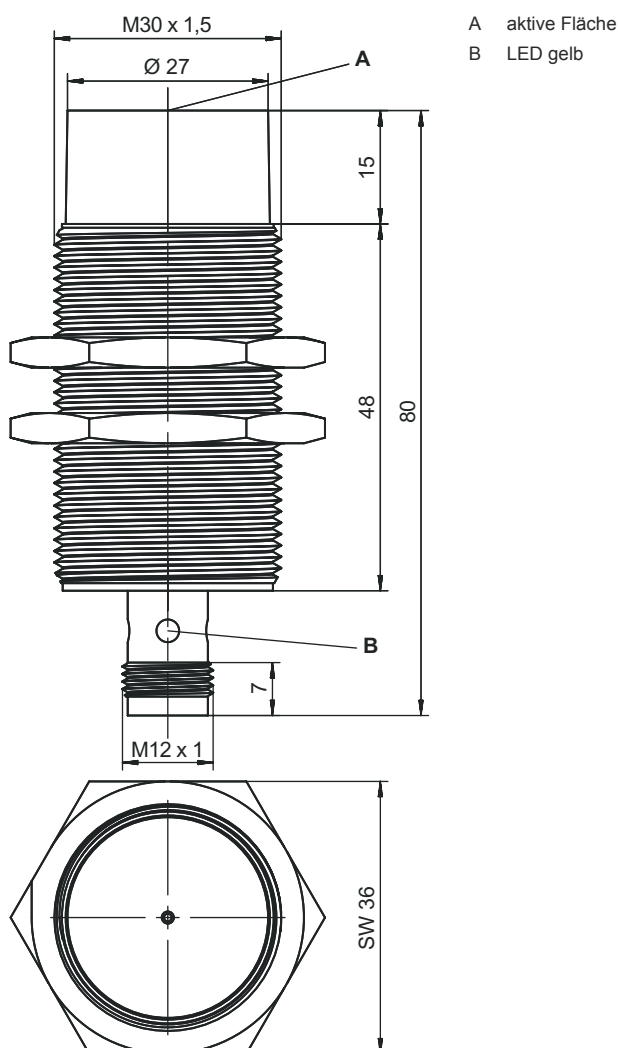
|             |      |
|-------------|------|
| Aluminium   | 0,42 |
| Edelstahl   | 0,75 |
| Kupfer      | 0,35 |
| Messing     | 0,45 |
| Stahl Fe360 | 1    |

### Klassifikation

|                 |          |
|-----------------|----------|
| Zolltarifnummer | 85365019 |
| ECLASS 5.1.4    | 27270101 |
| ECLASS 8.0      | 27270101 |
| ECLASS 9.0      | 27270101 |
| ECLASS 10.0     | 27270101 |
| ECLASS 11.0     | 27270101 |
| ECLASS 12.0     | 27274001 |
| ECLASS 13.0     | 27274001 |
| ECLASS 14.0     | 27274001 |
| ECLASS 15.0     | 27274001 |
| ECLASS 16.0     | 27274001 |
| ETIM 5.0        | EC002714 |
| ETIM 6.0        | EC002714 |
| ETIM 7.0        | EC002714 |
| ETIM 8.0        | EC002714 |
| ETIM 9.0        | EC002714 |
| ETIM 10.0       | EC002714 |
| UNSPSC 26.08    | 39122230 |

# Maßzeichnungen

Alle Maßangaben in Millimeter



## Elektrischer Anschluss

### Anschluss 1

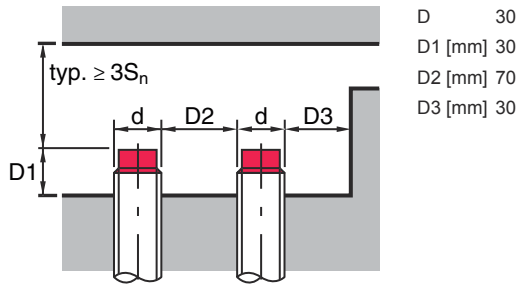
|                     |                                   |
|---------------------|-----------------------------------|
| Funktion            | Signal OUT<br>Spannungsversorgung |
| Art des Anschlusses | Rundstecker                       |
| Gewindegröße        | M12                               |
| Typ                 | male                              |
| Werkstoff           | Metall                            |
| Polzahl             | 4 -polig                          |
| Kodierung           | A-kodiert                         |

### Pin Pinbelegung

|   |                 |
|---|-----------------|
| 1 | V+              |
| 2 | nicht verbunden |
| 3 | GND             |
| 4 | OUT             |

# Diagramme

## Montage nicht bündiger Einbau



## Bedienung und Anzeige

| LED | Anzeige          | Bedeutung                   |
|-----|------------------|-----------------------------|
| 1   | gelb, Dauerlicht | Schaltausgang/Schaltzustand |

## Artikelschlüssel

Artikelbezeichnung: IS AAABB/CCC-DDD-EEE

|            |   |
|------------|---|
| <b>IS</b>  | <b>Funktionsprinzip / Bauform</b><br>IS: Induktiver Sensor, Standardbauform   |
| <b>AAA</b> | <b>Serie</b><br>D08: Serie mit M 8 x 1 Außengewinde<br>D12: Serie mit M12 x 1 Außengewinde<br>D18: Serie mit M18 x 1 Außengewinde<br>D22: Serie in kubischer Bauform mit 18 x 18 mm<br>D30: Serie mit M 30 x 1,5 Außengewinde |
| <b>BB</b>  | <b>Gehäuse</b><br>MM: Metallgehäuse (aktive Fläche: Kunststoff) / Metrisches Gewinde<br>PP: Kunststoffgehäuse   |
| <b>CCC</b> | <b>Ausgangsstrom / Versorgung</b><br>2NC: NPN Transistor, Öffner (NC)<br>2NO: NPN Transistor, Schließer (NO)<br>4NC: PNP Transistor, Öffner (NC)<br>4NO: PNP Transistor, Schließer (NO)                                       |

# Artikelschlüssel

|            |  |
|------------|--|
| <b>DDD</b> | <p><b>Messbereich / Einbauart</b></p> <p>2E0: Typ. Grenzastweite 2,0 mm / bündig einbaubar<br/>                 2N5: Typ. Grenzastweite 2,5 mm / nicht bündig einbaubar<br/>                 4E0: Typ. Grenzastweite 4,0 mm / bündig einbaubar<br/>                 4N0: Typ. Grenzastweite 4,0 mm / nicht bündig einbaubar<br/>                 5E0: Typ. Grenzastweite 5,0 mm / bündig einbaubar<br/>                 8E0: Typ. Grenzastweite 8,0 mm / bündig einbaubar<br/>                 8N0: Typ. Grenzastweite 8,0 mm / nicht bündig einbaubar<br/>                 10E: Typ. Grenzastweite 10,0 mm / bündig einbaubar<br/>                 12N: Typ. Grenzastweite 12,0 mm / nicht bündig einbaubar<br/>                 15E: Typ. Grenzastweite 15,0 mm / bündig einbaubar<br/>                 15N: Typ. Grenzastweite 15,0 mm / nicht bündig einbaubar<br/>                 16N: Typ. Grenzastweite 16,0 mm / nicht bündig einbaubar<br/>                 30N: Typ. Grenzastweite 30,0 mm / nicht bündig einbaubar</p> |
| <b>EEE</b> | <p><b>Elektrischer Anschluss</b></p> <p>entfällt: Leitung, Standardlänge 2000 mm, 3-adrig<br/>                 M8.3: M8 Rundsteckverbinder, 3-polig (Stecker)<br/>                 M12: M12 Rundsteckverbindung, 4-polig (Stecker)</p>   |

**Hinweis**




↪ Eine Liste mit allen verfügbaren Gerätetypen finden Sie auf der Webseite von Leuze unter [www.leuze.com](http://www.leuze.com).

## Hinweise




**Bestimmungsgemäße Verwendung beachten!**

- 
  - ↪ Das Produkt ist kein Sicherheits-Sensor und dient nicht dem Personenschutz.
  - ↪ Das Produkt ist nur von befähigten Personen in Betrieb zu nehmen.
  - ↪ Setzen Sie das Produkt nur entsprechend der bestimmungsgemäßen Verwendung ein.



**Bei UL-Applikationen:**

- 
  - ↪ Bei UL-Applikationen ist die Benutzung ausschließlich in Class-2-Stromkreisen nach NEC (National Electric Code) zulässig.

## Zubehör

### Befestigungstechnik - Sonstige

|  | Art.-Nr. | Bezeichnung | Artikel    | Beschreibung  |
|--|----------|-------------|------------|---|
|  | 50111503 | MC 030K     | Klemmstück | Durchmesser, innen: 30 mm<br>Ausführung des Befestigungsteils: Klemmhalter<br>Befestigung, anlagenseitig: Durchgangsbefestigung<br>Befestigung, geräteseitig: klemmbar<br>Art des Befestigungsteils: starr<br>Werkstoff: Kunststoff |

## Zubehör

### Hinweis



↪ Eine Liste mit allen verfügbaren Zubehörartikeln finden Sie auf der Webseite von Leuze im Download-Tab der Artikeldetailseite.