

## Karta danych technicznych

### Czujnik indukcyjny

Nr art.: 50154008

IS D30MM/4NO-10E-M12

#### Treść

- Dane techniczne
- Rysunki wymiarowe
- Przyłącze elektryczne
- Wykresy
- Obsługa i wskazanie
- Kod artykułu
- Wskazówki
- Akcesoria



Ilustracja może się różnić od stanu rzeczywistego



## Dane techniczne

### Dane podstawowe

Seria	D30
Typ. granica zakresu pracy $S_n$	10 mm
Zasięg roboczy $S_a$	0 ... 8,1 mm

### Parametry

MTTF	280 years
------	-----------

### Dane elektryczne

Okablowanie ochronne	Ochrona przeciwindukcyjna
	Ochrona przeciwzwarciowa
	Ochrona przed zamianą biegunów

### Parametry wydajnościowe

Napięcie zasilania $U_B$	10 ... 30 V, DC
Tętnienie resztkowe	0 ... 10 %, z $U_B$
Prąd w obwodzie otwartym	0 ... 15 mA
Dryf temperaturowy, maks. (w % $S_n$ )	15 %, w całym zakresie temperatur pracy
Powtarzalność, maks. (w % $S_n$ )	5 %, dla $U_B = 20 ... 30$ V DC, temperatura otoczenia $T_a = 23^\circ\text{C} \pm 5^\circ\text{C}$
Histeresa przełączania	15 %

### Wyjścia

Liczba cyfrowych wyjść przełączających	1 Piece(s)
--	------------

### Wyjścia przełączające

Rodzaj napięcia	DC
Prąd przełączający, maks.	200 mA
Prąd resztkowy, maks.	0,1 mA
Spadek napięcia	$\leq 2,5$ V

### Wyjście przełączające 1

Element przełączający	Tranzystor, PNP
Zasada przełączania	Styk normalnie otwarty (NO)

### Zachowanie czasowe

Częstotliwość przełączania	500 Hz
Opóźnienie gotowości	100 ms

### Przylącze

Liczba przylączy	1 Piece(s)
------------------	------------

### Przylącze 1

Funkcja	Sygnal OUT
	Zasilanie napięciem
Rodzaj przylącza	Wtyczki okrągłe
Rozmiar gwintu	M12
Typ	male
Materiał	Metal
Liczba pinów	4 -pin
Kodowanie	Z kodowaniem A

### Dane mechaniczne

Konstrukcja	cyldryczny
Wymiar ( $\varnothing \times L$ )	30 mm x 65 mm
Rozmiar gwintu	M30 x 1,5 mm
Rodzaj montażu	na równi z powierzchnią
Materiał obudowy	Metal
Obudowa metalowa	Stop miedzi i niklu
Materiał aktywnej powierzchni	Tworzywo sztuczne, Polibutylen (PBT)
Masa netto	188 g
Kolor obudowy	czerwony, RAL 3000 srebrny
Rodzaj mocowania	Gwint mocujący
Normatywna płyta pomiarowa	30 x 30 mm <sup>2</sup> , Fe360

### Obsługa i wskazanie

Rodzaj wskazania	LED
Liczba LED	1 Piece(s)

### Parametry otoczenia

Temperatura otoczenia podczas pracy	-25 ... 70 °C
Temperatura otoczenia w miejscu przechowywania	-25 ... 70 °C

### Certyfikaty

Stopień ochrony	IP 67
Klasa ochrony	II
Procedura kontrolna EMC według normy	IEC 61000-4-2 IEC 61000-4-3 IEC 61000-4-4
Obowiązujące normy	IEC 60947-5-2

### Współczynniki korekty

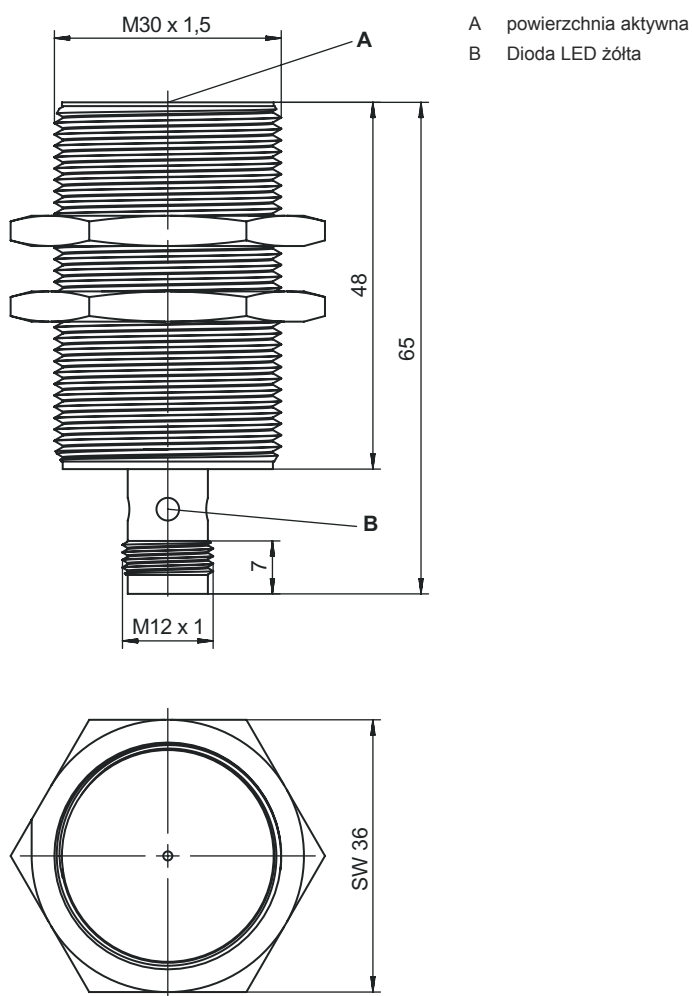
Aluminium	0,42
Stal nierdzewna	0,75
Miedź	0,35
Mosiądz	0,45
Stal Fe360	1

### Klasyfikacja

ECLASS 5.1.4	27270101
ECLASS 8.0	27270101
ECLASS 9.0	27270101
ECLASS 10.0	27270101
ECLASS 11.0	27270101
ECLASS 12.0	27274001
ECLASS 13.0	27274001
ECLASS 14.0	27274001
ECLASS 15.0	27274001
ECLASS 16.0	27274001
ETIM 5.0	EC002714
ETIM 6.0	EC002714
ETIM 7.0	EC002714
ETIM 8.0	EC002714
ETIM 9.0	EC002714
ETIM 10.0	EC002714
UNSPSC 26.08	39122230

## Rysunki wymiarowe

Wszystkie wymiary są podane w milimetrach



## Przylącze elektryczne

### Przylącze 1

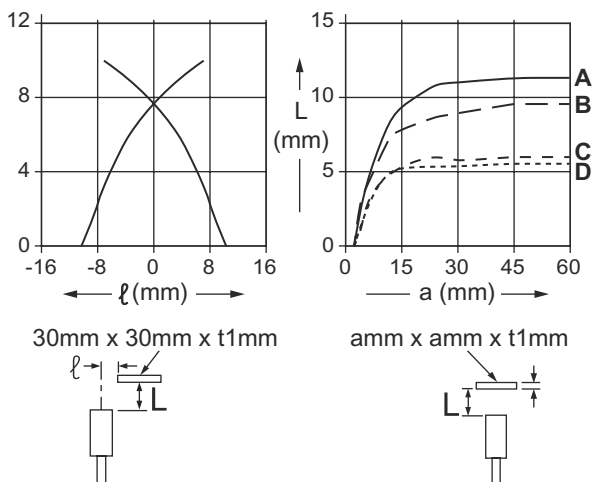
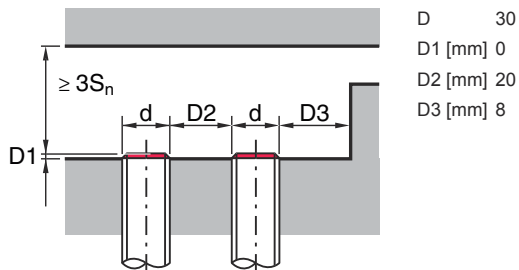
Funkcja	Sygnal OUT Zasilanie napięciem
Rodzaj przylącza	Wtyczki okrągłe
Rozmiar gwintu	M12
Typ	male
Materiał	Metal
Liczba pinów	4 -pin
Kodowanie	Z kodowaniem A

### Pin Obsadzenie pinów

1	V+
2	nie podłączone
3	GND
4	OUT

# Wykresy

## Montaż osadzony



## Obsługa i wskazanie

LED	Wskazanie	Znaczenie
1	żółty, światło ciągłe	Wyjście przełączające/stan przełączenia

## Kod artykułu

Oznaczenie artykułu: IS AAABB/CCC-DDD-EEE


<b>IS</b>	<b>Zasada działania / konstrukcja</b> IS: czujnik indukcyjny, konstrukcja standardowa
<b>AAA</b>	<b>Seria</b> D08: seria z M8 x 1 gwint zewnętrzny D12: seria z M12 x 1 gwint zewnętrzny D18: seria z M18 x 1 gwint zewnętrzny D22: seria o konstrukcji prostokątnej o wymiarach 18 x 18 mm D30: seria z M30 x 1,5 gwint zewnętrzny
<b>BB</b>	<b>Obudowa</b> MM: obudowa metalowa (powierzchnia aktywna: tworzywo sztuczne) / gwint metryczny PP: obudowa z tworzywa sztucznego
<b>CCC</b>	<b>Prąd wyjściowy / zasilanie</b> 2NC: tranzystor NPN, styk normalnie zamknięty (NC) 2NO: tranzystor NPN, styk normalnie otwarty (NO) 4NC: tranzystor PNP, styk normalnie zamknięty (NC) 4NO: tranzystor PNP, styk normalnie otwarty (NO)

## Kod artykułu

<b>DDD</b>	<b>Zakres pomiarowy / rodzaj montażu</b> 2E0: typ. maksymalny zasięg 2,0 mm / możliwy do zamontowania w sposób osadzony 2N5: typ. maksymalny zasięg 2,5 mm / niemożliwy do zamontowania w sposób osadzony 4E0: typ. maksymalny zasięg 4,0 mm / możliwy do zamontowania w sposób osadzony 4N0: typ. maksymalny zasięg 4,0 mm / niemożliwy do zamontowania w sposób osadzony 5E0: typ. maksymalny zasięg 5,0 mm / możliwy do zamontowania w sposób osadzony 8E0: typ. maksymalny zasięg 8,0 mm / możliwy do zamontowania w sposób osadzony 8N0: typ. maksymalny zasięg 8,0 mm / niemożliwy do zamontowania w sposób osadzony 10E: typ. maksymalny zasięg 10,0 mm / możliwy do zamontowania w sposób osadzony 12N: typ. maksymalny zasięg 12,0 mm / niemożliwy do zamontowania w sposób osadzony 15E: typ. maksymalny zasięg 15,0 mm / możliwy do zamontowania w sposób osadzony 15N: typ. maksymalny zasięg 15,0 mm / niemożliwy do zamontowania w sposób osadzony 16N: typ. maksymalny zasięg 16,0 mm / niemożliwy do zamontowania w sposób osadzony 30N: typ. maksymalny zasięg 30,0 mm / niemożliwy do zamontowania w sposób osadzony
------------	---

<b>EEE</b>	<b>Przylącze elektryczne</b> brak: przewód, długość standardowa 2000 mm, 3-żyłowy M8.3: okrągły łącznik wtykowy M8, 3-biegunowy (wtyczka) M12: okrągłe połączenie wtykowe M12, 4-biegunowe (wtyczka)
------------	---

### Wskazówka

 Lista ze wszystkimi dostępnymi typami urządzeń znajduje się na stronie internetowej Leuze [www.leuze.com](http://www.leuze.com).

## Wskazówki

### Przestrzegać użytkowania zgodnego z przeznaczeniem!

-  Produkt nie jest czujnikiem bezpieczeństwa i nie służy do ochrony osób.
-  Produkt może być eksploatowany tylko przez osoby kompetentne.
-  Produkt stosować tylko zgodnie z przeznaczeniem.

### W przypadku aplikacji UL:

-  W aplikacjach UL dopuszczalne jest używanie wyłącznie w obwodach prądowych Class 2 zgodnie z NEC (National Electric Code).

## Akcesoria

### Technika zamocowań – inne

	Nr art.	Oznaczenie	Artykuł	Opis
	50111503	MC 030K	Element zaciskowy	Średnica, wewnętrzna: 30 mm Wersja elementu mocującego: Uchwyty zaciskowe Mocowanie, po stronie instalacji: Mocowanie przelotowe Mocowanie, po stronie urządzenia: zaciskany Rodzaj elementu mocującego: sztywne Materiał: Tworzywo sztuczne

## Akcesoria

### Wskazówka



☞ Listę z dostępnymi akcesoriami można znaleźć na stronie internetowej Leuze w zakładce Pobieranie strony ze szczegółami artykułów.