

## Technisch gegevensblad

### Inductieve sensor

Art.-nr.: 50153131

IS D18MM/4NO-8E0-M12



Afbeelding kan afwijken

#### Inhoud

- Technische gegevens
- Maattekeningen
- Elektrische aansluiting
- Diagrammen
- Bediening en display
- Artikelsleutel
- Opmerkingen
- Toebehoren



## Technische gegevens

### Basisgegevens

Serie	D18
Typische reikwijdtegrens $S_a$	8 mm
Bedrijfsreikwijdte $S_a$	0 ... 6,4 mm

### Karakteristieke waarden

MTTF	300 Jaren
------	-----------

### Elektrische gegevens

Bluscircuit	Inductiebeveiliging
	Kortsluitbeveiliging
	Ompoolbeveiliging

### Prestatiegegevens

Voedingsspanning $U_B$	10 ... 30 V, DC
Restdrempel	0 ... 10 %, van $U_B$
Nullaststroom	0 ... 15 mA
Temperatuurdrift, max. (in % van $S_a$ )	15 %, over het gehele bedrijfstemperatuurbereik
Herhalingsnauwkeurigheid, max. (in % van $S_a$ )	5 %, bij $U_B = 20 ... 30$ V DC, omgevingstemperatuur $T_a = 23^\circ\text{C} \pm 5^\circ\text{C}$
Schakelhysterese	15 %

### Uitgangen

Aantal digitale schakeluitgangen	1 St.
----------------------------------	-------

### Schakeluitgangen

Spanningstype	DC
Schakelstroom, max.	200 mA
Reststroom, max.	0,1 mA
Spanningsval	$\leq 2,5$ V

### Schakeluitgang 1

Schakelement	Transistor, PNP
Schakelprincipe	Maakcontact (NO)

### Tijdgedrag

Schakelfrequentie	500 Hz
Gereedheidsvertraging	100 ms

### Aansluiting

Aantal aansluitingen	1 St.
----------------------	-------

### Aansluiting 1

Functie	Signaal OUT
	Spanningsvoorziening
Type aansluiting	Ronde stekker
Schroefdraadmaat	M12
Type	male
Materiaal	Metaal
Aantal polen	4 -polig
Codering	A-gecodeerd

### Mechanische gegevens

Bouwworm	cilindrisch
Afmeting ( $\varnothing \times l$ )	18 mm x 60 mm
Schroefdraadmaat	M18 x 1 mm
Inbouwtype	Vlak
Materiaal behuizing	Metaal
Behuizing metaal	Koper-nikkel legering
Materiaal actief vlak	Kunststof, Polybutyleen (PBT)
Nettogewicht	25 g
Kleur behuizing	rood, RAL 3000 zilver
Type bevestiging	Bevestigingsschroefdraad
Normmeetplaat	24 x 24 mm <sup>2</sup> , Fe360

### Bediening en display

Type weergave	LED
Aantal LED's	1 St.

### Omgevingsgegevens

Omgevingstemperatuur bedrijf	-25 ... 70 °C
Omgevingstemperatuur opslag	-25 ... 70 °C

### Certificeringen

Beschermingsgraad	IP 67
Beschermingsgraad	II
Goedkeuringen	c UL US
Testprocedure EMC volgens norm	IEC 61000-4-2
	IEC 61000-4-3
	IEC 61000-4-4
Geldige norm	IEC 60947-5-2

### Correctiefactoren

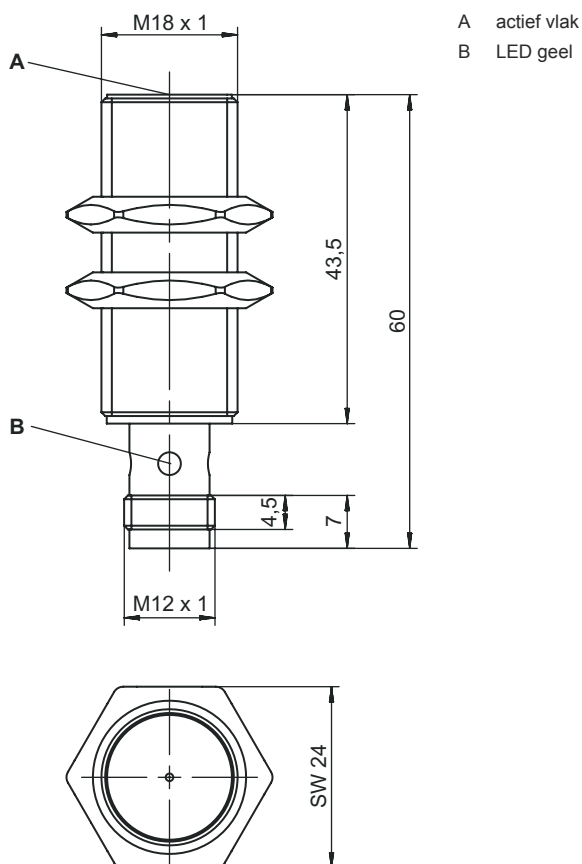
Aluminium	0,43
RVS	0,71
Koper	0,35
Messing	0,47
Staal Fe360	1

### Classificatie

Douanetariefnummer	85365019
ECLASS 5.1.4	27270101
ECLASS 8.0	27270101
ECLASS 9.0	27270101
ECLASS 10.0	27270101
ECLASS 11.0	27270101
ECLASS 12.0	27274001
ECLASS 13.0	27274001
ECLASS 14.0	27274001
ECLASS 15.0	27274001
ECLASS 16.0	27274001
ETIM 5.0	EC002714
ETIM 6.0	EC002714
ETIM 7.0	EC002714
ETIM 8.0	EC002714
ETIM 9.0	EC002714
ETIM 10.0	EC002714
UNSPSC 26.08	39122230

# Maattekeningen

Alle maten in millimeter



## Elektrische aansluiting

### Aansluiting 1

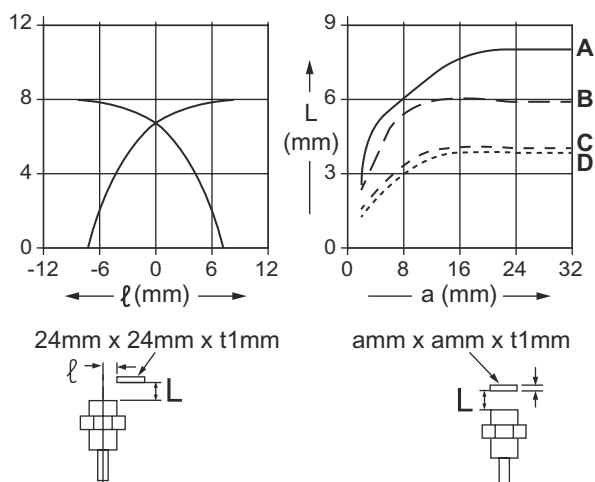
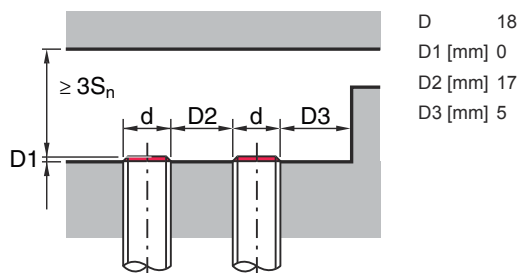
<b>Functie</b>	Signaal OUT
	Spanningsvoorziening
<b>Type aansluiting</b>	Ronde stekker
<b>Schroefdraadmaat</b>	M12
<b>Type</b>	male
<b>Materiaal</b>	Metaal
<b>Aantal polen</b>	4 -polig
<b>Codering</b>	A-gecodeerd

Pin	Pintoewijzing
1	V+
2	niet verbonden
3	GND
4	OUT



# Diagrammen

## Montage vlakke inbouw



## Bediening en display

**LED**

**Display**

**Verklaring**

1 geel, permanent aan

Schakeluitgang/schakeltoestand

## Artikelsleutel

Artikelaanduiding: IS AAABB/CCC-DDD-EEE

<b>IS</b>	<b>Werkingsprincipe / bouwvorm</b> IS: inductieve sensor, standaarduitvoering
<b>AAA</b>	<b>Serie</b> D08: serie met M8 x 1 buitendraad D12: serie met M12 x 1 buitendraad D18: serie met M18 x 1 buitendraad D22: serie in kubusvormig ontwerp van 18 x 18 mm D30: serie met M30 x 1,5 buitendraad
<b>BB</b>	<b>Behuizing</b> MM: metalen behuizing (actief vlak: kunststof) / metrische schroefdraad PP: Kunststofbehuizing
<b>CCC</b>	<b>Uitgangsstroom / voeding</b> 2NC: NPN-transistor, breekcontact (NC) 2NO: NPN-transistor, maakcontact (NO) 4NC: PNP-transistor, breekcontact (NC) 4NO: PNP-transistor, maakcontact (NO)

## Artikelsleutel

<b>DDD</b>	<b>Meetbereik / inbouwtype</b> 2E0: typ. grenstafstand 2,0 mm / vlakke inbouw 2N5: typ. grenstafstand 2,5 mm / niet vlakke inbouw 4E0: typ. grenstafstand 4,0 mm / vlakke inbouw 4N0: typ. grenstafstand 4,0 mm / niet vlakke inbouw 5E0: typ. grenstafstand 5,0 mm / vlakke inbouw 8E0: typ. grenstafstand 8,0 mm / vlakke inbouw 8N0: typ. grenstafstand 8,0 mm / niet vlakke inbouw 10E: typ. grenstafstand 10,0 mm / vlakke inbouw 12N: typ. grenstafstand 12,0 mm / niet vlakke inbouw 15E: typ. grenstafstand 15,0 mm / vlakke inbouw 15N: typ. grenstafstand 15,0 mm / niet vlakke inbouw 16N: typ. grenstafstand 16,0 mm / niet vlakke inbouw 30N: typ. grenstafstand 30,0 mm / niet vlakke inbouw
<b>EEE</b>	<b>Elektrische aansluiting</b> Vervalt: kabel, standaardlengte 2000 mm, 3-aderig M8.3: ronde M8-stekerverbinding, 3-polig (connector) M12: ronde M12-stekerverbinding, 4-polig (connector)

### Opmerking



Een lijst met alle beschikbare apparaattypen vindt u op de webpagina van Leuze via [www.leuze.com](http://www.leuze.com).

## Opmerkingen



### Gebruiken voor het bedoeld gebruik!



- ☞ Het product is geen veiligheidssensor en dient niet voor personenbeveiliging.
- ☞ Het product mag alleen door een bevoegd persoon in bedrijf worden gesteld.
- ☞ Het product uitsluitend gebruiken volgens het bedoeld gebruik.



### Bij UL-applicaties:



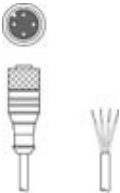


- ☞ Bij UL-applicaties is het gebruik alleen toegestaan in Class-2-stroomcircuits volgens NEC (National Electric Code).

## Toebehoren

### Aansluittechniek - aansluitkabels

	Art.-nr.	Benaming	Artikel	Beschrijving
	50130654	KD U-M12-4A-P1-020	Aansluitkabel	Toepassing: Olie-/smeermiddelbestendig Aansluiting 1: Ronde stekker, M12, axiaal, female, A-gecodeerd, 4 -polig Ronde stekker, LED: Nee Aansluiting 2: open uiteinde Afgeschermd: Nee Kabellengte: 2.000 mm Materiaal mantel: PUR

## Toebehoren

	Art.-nr.	Benaming	Artikel	Beschrijving
	50130657	KD U-M12-4A-P1-050	Aansluitkabel	Toepassing: Olie-/smeermiddelbestendig Aansluiting 1: Ronde stekker, M12, axiaal, female, A-gecodeerd, 4 -polig Ronde stekker, LED: Nee Aansluiting 2: open uiteinde Afgeschermd: Nee Kabellengte: 5.000 mm Materiaal mantel: PUR
	50130648	KD U-M12-4A-V1-020	Aansluitkabel	Toepassing: Chemicaliënbestendig Aansluiting 1: Ronde stekker, M12, axiaal, female, A-gecodeerd, 4 -polig Ronde stekker, LED: Nee Aansluiting 2: open uiteinde Afgeschermd: Nee Kabellengte: 2.000 mm Materiaal mantel: PVC
	50130688	KD U-M12-4W-V1-020	Aansluitkabel	Toepassing: Chemicaliënbestendig Aansluiting 1: Ronde stekker, M12, gebogen, female, A-gecodeerd, 4 -polig Ronde stekker, LED: Nee Aansluiting 2: open uiteinde Afgeschermd: Nee Kabellengte: 2.000 mm Materiaal mantel: PVC

## Bevestigingstechniek - overige

	Art.-nr.	Benaming	Artikel	Beschrijving
	50111501	MC 018K	Klemstuk	Diameter, inwendig: 18 mm Uitvoering van bevestigingsonderdeel: Klemhouder Bevestiging, installatiezijde: Doorgaande bevestiging Bevestiging, apparaatzijde: klembaar Type bevestigingsonderdeel: star Materiaal: Kunststof

### Opmerking



Een lijst met alle beschikbare toebehoren vindt u op de webpagina van Leuze onder het downloadtabblad van de artikeldetailpagina.