

## Technisch gegevensblad

### Inductieve sensor

Art.-nr.: 50153114

IS D08MM/4NC-2E0

#### Inhoud

- Technische gegevens
- Maattekeningen
- Elektrische aansluiting
- Diagrammen
- Bediening en display
- Artikelsleutel
- Opmerkingen
- Toebehoren



Afbeelding kan afwijken



## Technische gegevens

### Basisgegevens

|                                |              |
|--------------------------------|--------------|
| Serie                          | D08          |
| Typische reikwijdtegrens $S_a$ | 2 mm         |
| Bedrijfsreikwijdte $S_a$       | 0 ... 1,6 mm |

### Karakteristieke waarden

|      |           |
|------|-----------|
| MTTF | 342 Jaren |
|------|-----------|

### Elektrische gegevens

|             |                      |
|-------------|----------------------|
| Bluscircuit | Inductiebeveiliging  |
|             | Kortsluitbeveiliging |
|             | Ompoolbeveiliging    |

### Prestatiegegevens

|  |  |
|--|--|
| Voedingsspanning $U_B$                           | 10 ... 30 V, DC  |
| Restdrempel                                      | 0 ... 10 %, van $U_B$  |
| Nullaststroom                                    | 0 ... 15 mA  |
| Temperatuurdrift, max. (in % van $S_a$ )         | 15 %, over het gehele bedrijfstemperatuurbereik  |
| Herhalingsnauwkeurigheid, max. (in % van $S_a$ ) | 5 %, bij $U_B = 20 ... 30$ V DC, omgevingstemperatuur $T_a = 23^\circ\text{C} \pm 5^\circ\text{C}$ |
| Schakelhysterese                                 | 15 %   |

### Uitgangen

|                                  |       |
|----------------------------------|-------|
| Aantal digitale schakeluitgangen | 1 St. |
|----------------------------------|-------|

### Schakeluitgangen

|                     |            |
|---------------------|------------|
| Spanningstype       | DC         |
| Schakelstroom, max. | 100 mA     |
| Reststroom, max.    | 0,1 mA     |
| Spanningsval        | $\leq 2$ V |

### Schakeluitgang 1

|                 |                   |
|-----------------|-------------------|
| Schakelement    | Transistor, PNP   |
| Schakelprincipe | Breekcontact (NC) |

### Tijdgedrag

|                       |          |
|-----------------------|----------|
| Schakelfrequentie     | 1.500 Hz |
| Gereedheidsvertraging | 100 ms   |

### Aansluiting

|                      |       |
|----------------------|-------|
| Aantal aansluitingen | 1 St. |
|----------------------|-------|

### Aansluiting 1

|                  |                      |
|------------------|----------------------|
| Functie          | Signaal OUT          |
|                  | Spanningsvoorziening |
| Type aansluiting | Kabel                |
| Kabellengte      | 2.000 mm             |
| Materiaal mantel | PVC                  |
| Kabelkleur       | zwart                |
| Aantal aders     | 3 -draads            |
| Aderdoorsnede    | 0,2 mm <sup>2</sup>  |

### Mechanische gegevens

|                                     |                                 |
|-------------------------------------|---------------------------------|
| Bouwworm                            | cilindrisch                     |
| Afmeting ( $\varnothing \times l$ ) | 8 mm x 53 mm                    |
| Schroefdraadmaat                    | M8 x 1 mm                       |
| Inbouwtype                          | Vlak                            |
| Materiaal behuizing                 | Metaal                          |
| Behuizing metaal                    | RVS                             |
| Materiaal actief vlak               | Kunststof, Polybutyleen (PBT)   |
| Nettogewicht                        | 25 g                            |
| Kleur behuizing                     | rood, RAL 3000<br>zilver        |
| Type bevestiging                    | Bevestigingsschroefdraad        |
| Normmeetplaat                       | 12 x 12 mm <sup>2</sup> , Fe360 |

### Bediening en display

|               |       |
|---------------|-------|
| Type weergave | LED   |
| Aantal LED's  | 1 St. |

### Omgevingsgegevens

|                              |               |
|------------------------------|---------------|
| Omgevingstemperatuur bedrijf | -25 ... 70 °C |
| Omgevingstemperatuur opslag  | -25 ... 70 °C |

### Certificeringen

|                                |               |
|--------------------------------|---------------|
| Beschermingsgraad              | IP 67         |
| Beschermingsgraad              | II            |
| Goedkeuringen                  | c UL US       |
| Testprocedure EMC volgens norm | IEC 61000-4-2 |
|                                | IEC 61000-4-3 |
|                                | IEC 61000-4-4 |
| Geldige norm                   | IEC 60947-5-2 |

### Correctiefactoren

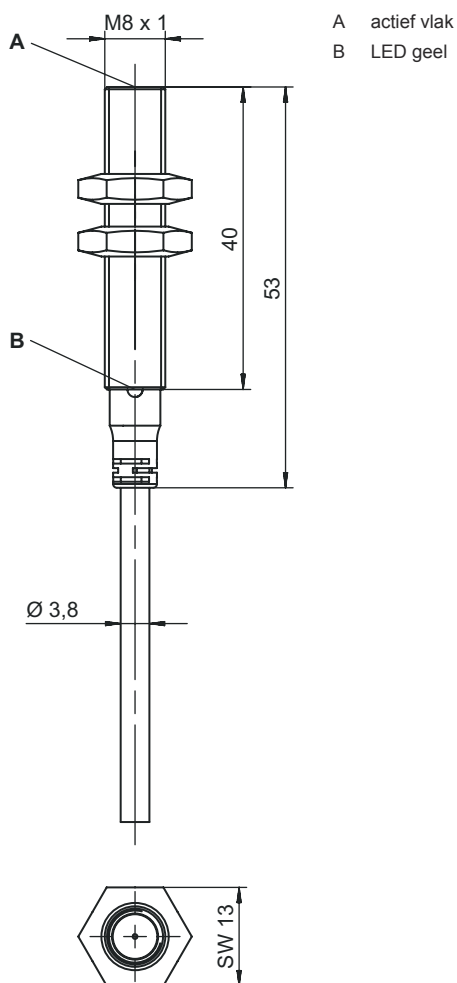
|             |      |
|-------------|------|
| Aluminium   | 0,38 |
| RVS         | 0,71 |
| Koper       | 0,31 |
| Messing     | 0,41 |
| Staal Fe360 | 1    |

### Classificatie

|                    |          |
|--------------------|----------|
| Douanetariefnummer | 85365019 |
| ECLASS 5.1.4       | 27270101 |
| ECLASS 8.0         | 27270101 |
| ECLASS 9.0         | 27270101 |
| ECLASS 10.0        | 27270101 |
| ECLASS 11.0        | 27270101 |
| ECLASS 12.0        | 27274001 |
| ECLASS 13.0        | 27274001 |
| ECLASS 14.0        | 27274001 |
| ECLASS 15.0        | 27274001 |
| ECLASS 16.0        | 27274001 |
| ETIM 5.0           | EC002714 |
| ETIM 6.0           | EC002714 |
| ETIM 7.0           | EC002714 |
| ETIM 8.0           | EC002714 |
| ETIM 9.0           | EC002714 |
| ETIM 10.0          | EC002714 |
| UNSPSC 26.08       | 39122230 |

## Maattekeningen

Alle maten in millimeter



## Elektrische aansluiting

### Aansluiting 1

|                         |                      |
|-------------------------|----------------------|
| <b>Functie</b>          | Signaal OUT          |
|                         | Spanningsvoorziening |
| <b>Type aansluiting</b> | Kabel                |
| <b>Kabellengte</b>      | 2.000 mm             |
| <b>Materiaal mantel</b> | PVC                  |
| <b>Kabelkleur</b>       | zwart                |
| <b>Aantal aders</b>     | 3 -draads            |
| <b>Aderdoorsnede</b>    | 0,2 mm <sup>2</sup>  |

### Aderkleuren

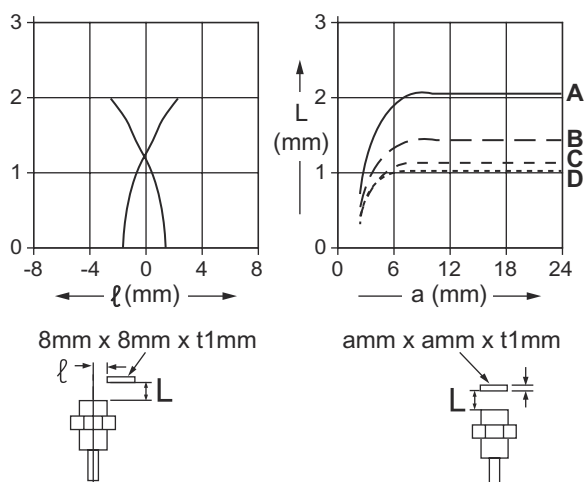
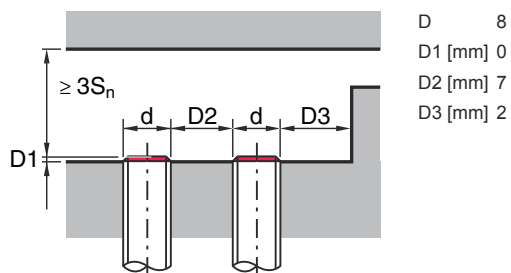
bruin  
blauw  
zwart

### Adertoewijzing

V+  
GND  
OUT

# Diagrammen

## Montage vlakke inbouw



## Bediening en display

**LED**

**Display**

**Verklaring**

1 geel, permanent aan

Schakeluitgang/schakeltoestand

## Artikelsleutel

Artikelaanduiding: IS AAABB/CCC-DDD-EEE

|            |   |
|------------|---|
| <b>IS</b>  | <b>Werkingsprincipe / bouwvorm</b><br>IS: inductieve sensor, standaarduitvoering  |
| <b>AAA</b> | <b>Serie</b><br>D08: serie met M8 x 1 buitendraad<br>D12: serie met M12 x 1 buitendraad<br>D18: serie met M18 x 1 buitendraad<br>D22: serie in kubusvormig ontwerp van 18 x 18 mm<br>D30: serie met M30 x 1,5 buitendraad |
| <b>BB</b>  | <b>Behuizing</b><br>MM: metalen behuizing (actief vlak: kunststof) / metrische schroefdraad<br>PP: Kunststofbehuizing   |
| <b>CCC</b> | <b>Uitgangsstroom / voeding</b><br>2NC: NPN-transistor, breekcontact (NC)<br>2NO: NPN-transistor, maakcontact (NO)<br>4NC: PNP-transistor, breekcontact (NC)<br>4NO: PNP-transistor, maakcontact (NO)                     |

## Artikelsleutel

|            |   |
|------------|---|
| <b>DDD</b> | <b>Meetbereik / inbouwtype</b><br>2E0: typ. grenstafstand 2,0 mm / vlakke inbouw<br>2N5: typ. grenstafstand 2,5 mm / niet vlakke inbouw<br>4E0: typ. grenstafstand 4,0 mm / vlakke inbouw<br>4N0: typ. grenstafstand 4,0 mm / niet vlakke inbouw<br>5E0: typ. grenstafstand 5,0 mm / vlakke inbouw<br>8E0: typ. grenstafstand 8,0 mm / vlakke inbouw<br>8N0: typ. grenstafstand 8,0 mm / niet vlakke inbouw<br>10E: typ. grenstafstand 10,0 mm / vlakke inbouw<br>12N: typ. grenstafstand 12,0 mm / niet vlakke inbouw<br>15E: typ. grenstafstand 15,0 mm / vlakke inbouw<br>15N: typ. grenstafstand 15,0 mm / niet vlakke inbouw<br>16N: typ. grenstafstand 16,0 mm / niet vlakke inbouw<br>30N: typ. grenstafstand 30,0 mm / niet vlakke inbouw |
| <b>EEE</b> | <b>Elektrische aansluiting</b><br>Vervalt: kabel, standaardlengte 2000 mm, 3-aderig<br>M8.3: ronde M8-stekkerverbinding, 3-polig (connector)<br>M12: ronde M12-stekkerverbinding, 4-polig (connector)   |

### Opmerking



↪ Een lijst met alle beschikbare apparaattypen vindt u op de webpagina van Leuze via [www.leuze.com](http://www.leuze.com).

## Opmerkingen



### Gebruiken voor het bedoeld gebruik!



- ↪ Het product is geen veiligheidssensor en dient niet voor personenbeveiliging.
- ↪ Het product mag alleen door een bevoegd persoon in bedrijf worden gesteld.
- ↪ Het product uitsluitend gebruiken volgens het bedoeld gebruik.



### Bij UL-applicaties:






- ↪ Bij UL-applicaties is het gebruik alleen toegestaan in Class-2-stroomcircuits volgens NEC (National Electric Code).

## Toebehoren

### Aansluittechniek - aansluitkabels

|   | Art.-nr. | Benaming          | Artikel       | Beschrijving  |
|---|----------|-------------------|---------------|---|
|    | 50130842 | KD U-M8-3A-P1-020 | Aansluitkabel | Toepassing: Olie-/smeermiddelbestendig<br>Aansluiting 1: Ronde stekker, M8, axiaal, female, 3 -polig<br>Ronde stekker, LED: Nee<br>Aansluiting 2: open uiteinde<br>Afgeschermd: Nee<br>Kabellengte: 2.000 mm<br>Materiaal mantel: PUR |



## Toebehoren

|   | Art.-nr. | Benaming          | Artikel       | Beschrijving  |
|---|----------|-------------------|---------------|---|
|  | 50130844 | KD U-M8-3A-P1-050 | Aansluitkabel | Toepassing: Olie-/smeermiddelbestendig<br>Aansluiting 1: Ronde stekker, M8, axiaal, female, 3 -polig<br>Ronde stekker, LED: Nee<br>Aansluiting 2: open uiteinde<br>Afgeschermd: Nee<br>Kabellengte: 5.000 mm<br>Materiaal mantel: PUR |
|  | 50130837 | KD U-M8-3A-V1-020 | Aansluitkabel | Toepassing: Chemicaliënbestendig<br>Aansluiting 1: Ronde stekker, M8, axiaal, female, 3 -polig<br>Ronde stekker, LED: Nee<br>Aansluiting 2: open uiteinde<br>Afgeschermd: Nee<br>Kabellengte: 2.000 mm<br>Materiaal mantel: PVC       |
|  | 50130860 | KD U-M8-3W-V1-020 | Aansluitkabel | Toepassing: Chemicaliënbestendig<br>Aansluiting 1: Ronde stekker, M8, gebogen, female, 3 -polig<br>Ronde stekker, LED: Nee<br>Aansluiting 2: open uiteinde<br>Afgeschermd: Nee<br>Kabellengte: 2.000 mm<br>Materiaal mantel: PVC      |

## Bevestigingstechniek - bevestigingshoekprofielen

|   | Art.-nr. | Benaming  | Artikel    | Beschrijving  |
|---|----------|-----------|------------|---|
|  | 50113550 | BT D08M.5 | Hoekbeugel | Diameter, inwendig: 8 mm<br>Uitvoering van bevestigingsonderdeel: Hoek L-vorm<br>Bevestiging, installatiezijde: Doorgaande bevestiging<br>Bevestiging, apparaatzijde: schroefbaar<br>Type bevestigingsonderdeel: star<br>Materiaal: RVS |

## Bevestigingstechniek - overige

|   | Art.-nr. | Benaming   | Artikel  | Beschrijving  |
|---|----------|------------|----------|---|
|  | 50111497 | MC 008K    | Klemstuk | Diameter, inwendig: 8 mm<br>Uitvoering van bevestigingsonderdeel: Klemhouder<br>Bevestiging, installatiezijde: Doorgaande bevestiging<br>Bevestiging, apparaatzijde: klembaar<br>Type bevestigingsonderdeel: star<br>Materiaal: Kunststof                 |
|  | 50111498 | MC 008K-LS | Klemstuk | Diameter, inwendig: 8 mm<br>Uitvoering van bevestigingsonderdeel: Klemhouder<br>Bevestiging, installatiezijde: Doorgaande bevestiging<br>Bevestiging, apparaatzijde: klembaar met eindaanslag<br>Type bevestigingsonderdeel: star<br>Materiaal: Kunststof |

### Opmerking



Een lijst met alle beschikbare toebehoren vindt u op de webpagina van Leuze onder het downloadtabblad van de artikeldetailpagina.