

## 기술 데이터 시트

### 근접 센서

품목 번호: 50153129

IS D18MM/4NO-8E0

#### 내용

- 기술 데이터
- 치수 도면
- 전기 연결
- 다이어그램
- 조작 및 표시
- 제품 키워드
- 참고
- 액세서리



그림과 차이가 날 수 있습니다



# 기술 데이터

## 기본 데이터

|                     |              |
|---------------------|--------------|
| 시리즈                 | D18          |
| 전형적인 제한 감지 범위 $S_n$ | 8 mm         |
| $S_a$ 감지 범위         | 0 ... 6.4 mm |

## 특성변수

|      |       |
|------|-------|
| MTTF | 300 년 |
|------|-------|

## 전기 데이터

|       |       |
|-------|-------|
| 보호 회로 | 극점 보호 |
|       | 단락 방지 |
|       | 유도 방지 |

## 성능 데이터

|                       |  |
|-----------------------|--|
| 공급전압 점검 $U_B$         | 10 ... 30 V, DC  |
| 잔류 리플                 | 0 ... 10 %, $U_B$ 에서   |
| 개방회로 전류               | 0 ... 15 mA  |
| 온도 오차, 최대(%/ $S_r$ )  | 15 %, 전체 작동 온도 범위를 통해  |
| 반복 정밀도, 최대(%/ $S_r$ ) | 5 %, $U_B = 20 \sim 30V$ DC, 주변 온도 $T_a = 23^\circ C \pm 5^\circ C$ 에서 |
| 스위칭 히스테리시스            | 15 %   |

## 출력

|            |      |
|------------|------|
| 디지털 스위칭 출력 | 1 개수 |
|------------|------|

## 스위칭 출력

|            |             |
|------------|-------------|
| 전압 형식      | DC          |
| 스위칭 전류, 최대 | 200 mA      |
| 잔여 전류, 최대  | 0.1 mA      |
| 전압 강하      | $\leq 2.5V$ |

## 스위칭 출력 1

|        |              |
|--------|--------------|
| 스위칭 소자 | 트랜지스터, PNP   |
| 스위칭 원리 | 상시 개방 접점(NO) |

## 시간 응답

|          |        |
|----------|--------|
| 스위칭 주파수  | 500 Hz |
| 동작 전 딜레이 | 100 ms |

## 연결

|    |      |
|----|------|
| 연결 | 1 개수 |
|----|------|

## 연결 1

|        |                     |
|--------|---------------------|
| 기능     | 전원 공급               |
|        | 출력 신호               |
| 연결부 종류 | 케이블                 |
| 케이블 길이 | 2,000 mm            |
| 덮개 재료  | PVC                 |
| 케이블 색상 | 회색                  |
| 와이어 개수 | 3 선                 |
| 와이어 단면 | 0.2 mm <sup>2</sup> |

## 기술 데이터

|                         |                                |
|-------------------------|--------------------------------|
| 디자인                     | 원주형                            |
| 치수( $\varnothing$ x 길이) | 18 mm x 60 mm                  |
| 나사 크기                   | M18 x 1 mm                     |
| 장착 방식                   | 매입형                            |
| 하우징 재료                  | 금속                             |
| 금속 하우징                  | 동-니켈 합금                        |
| 활성면 재료                  | 플라스틱, 폴리부틸렌(PBT)               |
| 순중량                     | 73 g                           |
| 하우징 색상                  | 은색                             |
|                         | 적색, RAL 3000                   |
| 고정 방식                   | 마운팅 스투드                        |
| 표준 측정판                  | 24 x 24mm <sup>2</sup> , Fe360 |

## 조작 및 표시

|        |      |
|--------|------|
| 표시 방식  | LED  |
| LED 개수 | 1 개수 |

## 환경 데이터

|            |               |
|------------|---------------|
| 작동 시 주변 온도 | -25 ... 70 °C |
| 보관 시 주변 온도 | -25 ... 70 °C |

## 인증

|                   |               |
|-------------------|---------------|
| 보호 등급             | IP 67         |
| 보호 등급             | II            |
| 인증                | c UL US       |
| 규정에 따른 EMV 테스트 방식 | IEC 61000-4-2 |
|                   | IEC 61000-4-3 |
|                   | IEC 61000-4-4 |
| 유효 규정             | IEC 60947-5-2 |

## 보정 계수

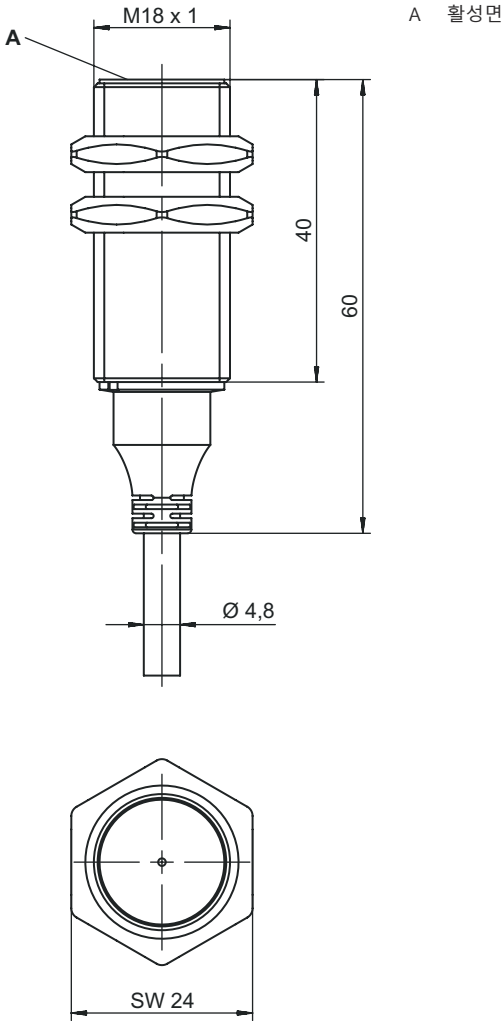
|          |      |
|----------|------|
| 알루미늄     | 0.4  |
| 스테인리스    | 0.7  |
| 구리       | 0.35 |
| 황동       | 0.45 |
| 강철 Fe360 | 1    |

## 분류

|              |          |
|--------------|----------|
| HS 번호        | 85365019 |
| ECLASS 5.1.4 | 27270101 |
| ECLASS 8.0   | 27270101 |
| ECLASS 9.0   | 27270101 |
| ECLASS 10.0  | 27270101 |
| ECLASS 11.0  | 27270101 |
| ECLASS 12.0  | 27274001 |
| ECLASS 13.0  | 27274001 |
| ECLASS 14.0  | 27274001 |
| ECLASS 15.0  | 27274001 |
| ECLASS 16.0  | 27274001 |
| ETIM 5.0     | EC002714 |
| ETIM 6.0     | EC002714 |
| ETIM 7.0     | EC002714 |
| ETIM 8.0     | EC002714 |
| ETIM 9.0     | EC002714 |
| ETIM 10.0    | EC002714 |
| UNSPSC 26.08 | 39122230 |

# 치수 도면

전체 치수 정보(mm)



## 전기 연결

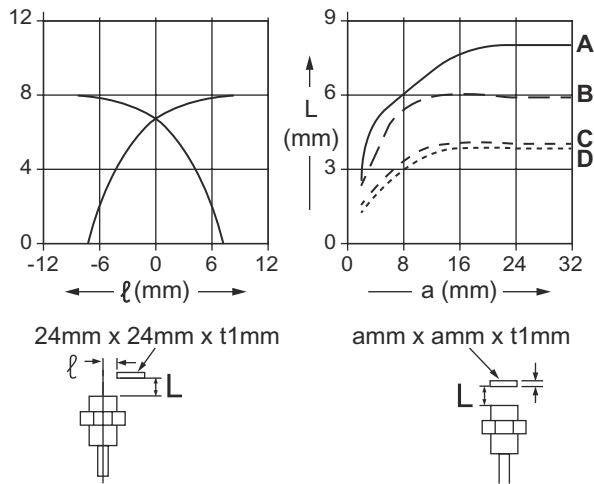
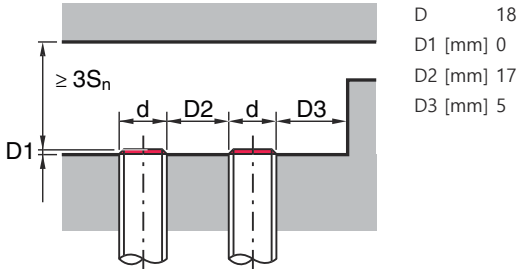
### 연결 1

|        |                     |
|--------|---------------------|
| 기능     | 전원 공급               |
|        | 출력 신호               |
| 연결부 종류 | 케이블                 |
| 케이블 길이 | 2,000 mm            |
| 덮개 재료  | PVC                 |
| 케이블 색상 | 회색                  |
| 와이어 개수 | 3 선                 |
| 와이어 단면 | 0.2 mm <sup>2</sup> |

| 와이어 색상 | 와이어 배치 |
|--------|--------|
| 갈색     | V+     |
| 청색     | GND    |
| 흑색     | OUT    |

# 다이아그램

## 브래킷 매입형 장착



## 조작 및 표시

| LED | 디스플레이     | 의미             |
|-----|-----------|----------------|
| 1   | 황색, 연속 점등 | 스위칭 출력부/스위칭 상태 |

## 제품 키워드

제품 명칭: IS AAABB/CCC-DDD-EEE

|     |   |
|-----|---|
| IS  | <b>작동 원리 / 설계</b><br>IS: 근접 센서, 표준 디자인  |
| AAA | <b>시리즈</b><br>D08: M8 x 1 수나사가 있는 시리즈<br>D12: M12 x 1 수나사가 있는 시리즈<br>D18: M18 x 1 수나사가 있는 시리즈<br>D22: 18 x 18mm 큐빅형 시리즈<br>D30: M30 x 1.5 수나사가 있는 시리즈 |
| BB  | <b>하우징</b><br>MM: 금속 하우징(활성면: 플라스틱) / 미터 나사<br>PP: 플라스틱 하우징   |
| CCC | <b>출력 전류 / 공급</b><br>2NC: NPN 트랜지스터, 상시 폐쇄 접점(NC)<br>2NO: NPN 트랜지스터, 상시 개방 접점(NO)<br>4NC: PNP 트랜지스터, 상시 폐쇄 접점(NC)<br>4NO: PNP 트랜지스터, 상시 개방 접점(NO)     |

# 제품 키워드

|            |  |
|------------|--|
| <b>DDD</b> | <b>측정 범위 / 장착 방식</b><br>2E0: 일반적인 스캔 최대 범위 2.0mm / 매입 설치식<br>2N5: 일반적인 스캔 최대 범위 2.5mm / 비매입 설치식<br>4E0: 일반적인 스캔 최대 범위 4.0mm / 매입 설치식<br>4N0: 일반적인 스캔 최대 범위 4.0mm / 비매입 설치식<br>5E0: 일반적인 스캔 최대 범위 5.0mm / 매입 설치식<br>8E0: 일반적인 스캔 최대 범위 8.0mm / 매입 설치식<br>8N0: 일반적인 스캔 최대 범위 8.0mm / 비매입 설치식<br>10E: 일반적인 스캔 최대 범위 10.0mm / 매입 설치식<br>12N: 일반적인 스캔 최대 범위 12.0mm / 비매입 설치식<br>15E: 일반적인 스캔 최대 범위 15.0mm / 매입 설치식<br>15N: 일반적인 스캔 최대 범위 15.0mm / 비매입 설치식<br>16N: 일반적인 스캔 최대 범위 16.0mm / 비매입 설치식<br>30N: 일반적인 스캔 최대 범위 30.0mm / 비매입 설치식 |
| <b>EEE</b> | <b>전기 연결</b><br>해당 사항 없음: 케이블, 표준 길이 2,000mm, 3선<br>M8.3: M8 원형 커넥터, 3핀(커넥터)<br>M12: M12 원형 커넥터, 4핀(커넥터)   |

**참고**

☞ 제공되는 모든 장치 유형 목록은 로이체의 웹 사이트 [www.leuze.com](http://www.leuze.com)을 참조하십시오.

## 참고

**용도에 맞게 사용해야 합니다!**

☞ 이 제품은 안전 센서가 아니므로 사람을 보호할 용도가 아닙니다.  
 ☞ 자격이 있는 사람만 제품을 작동해야 합니다.  
 ☞ 용도에 맞게 준수하여 사용하십시오.

**UL 어플리케이션에서:**

☞ UL 어플리케이션에서는 NEC(National Electric Code)에 따른 등급 2 회로에서만 사용을 허용합니다.

## 액세서리

### 고정 기술 - 기타

|  | 품목 번호    | 명칭      | 품목     | 설명  |
|--|----------|---------|--------|---|
|  | 50111501 | MC 018K | 클램프 피스 | 직경, 내부: 18 mm<br>고정 부품 버전: 클램핑 홀더<br>마운팅, 시스템 측: 통로 마운팅으로<br>마운팅, 장치 측: 클램핑 가능<br>고정 부품 종류: 고정형<br>재료: 플라스틱 |

## 액세서리

### 참고



제공되는 모든 액세서리 품목의 목록은 로이체 웹 사이트에서 품목 세부사항 페이지의 다운로드 탭을 참조하십시오.