

기술 데이터 시트

근접 센서

품목 번호: 50153134

IS D18MM/4NC-16N

내용

- 기술 데이터
- 치수 도면
- 전기 연결
- 다이어그램
- 조작 및 표시
- 제품 키워드
- 참고
- 액세서리



그림과 차이가 날 수 있습니다



기술 데이터

기본 데이터

시리즈	D18
전형적인 제한 감지 범위 S_n	16 mm
S_a 감지 범위	0 ... 12.96 mm

특성변수

MTTF	300 년
------	-------

전기 데이터

보호 회로	극점 보호
	단락 방지
	유도 방지

성능 데이터

공급전압 점검 U_B	10 ... 30 V, DC
잔류 리플	0 ... 10 %, U_B 에서
개방회로 전류	0 ... 15 mA
온도 오차, 최대(%/ S_r)	15 %, 전체 작동 온도 범위를 통해
반복 정밀도, 최대(%/ S_r)	5 %, $U_B = 20 \sim 30V$ DC, 주변 온도 $T_a = 23^\circ C \pm 5^\circ C$ 에서
스위칭 히스테리시스	15 %

출력

디지털 스위칭 출력	1 개수
------------	------

스위칭 출력

전압 형식	DC
스위칭 전류, 최대	200 mA
잔여 전류, 최대	0.1 mA
전압 강하	$\leq 2.5V$

스위칭 출력 1

스위칭 소자	트랜지스터, PNP
스위칭 원리	상시 폐쇄 접점(NC)

시간 응답

스위칭 주파수	400 Hz
동작 전 딜레이	100 ms

연결

연결	1 개수
----	------

연결 1

기능	전원 공급
	출력 신호
연결부 종류	케이블
케이블 길이	2,000 mm
덮개 재료	PVC
케이블 색상	회색
와이어 개수	3 선
와이어 단면	0.2 mm ²

기술 데이터

디자인	원주형
치수(Ø x 길이)	18 mm x 69 mm
나사 크기	M18 x 1 mm
장착 방식	나란히 있지 않음
하우징 재료	금속
금속 하우징	동-니켈 합금
활성면 재료	플라스틱, 폴리부틸렌(PBT)
순중량	108 g
하우징 색상	은색
고정 방식	적색, RAL 3000
	마운팅 스퀘드
표준 측정판	추가 고정 부품을 사용해야 함
	48 x 48mm ² , Fe360

조작 및 표시

표시 방식	LED
LED 개수	1 개수

환경 데이터

작동 시 주변 온도	-25 ... 70 °C
보관 시 주변 온도	-25 ... 70 °C

인증

보호 등급	IP 67
보호 등급	II
규정에 따른 EMV 테스트 방식	IEC 61000-4-2
	IEC 61000-4-3
	IEC 61000-4-4
유호 규정	IEC 60947-5-2

보정 계수

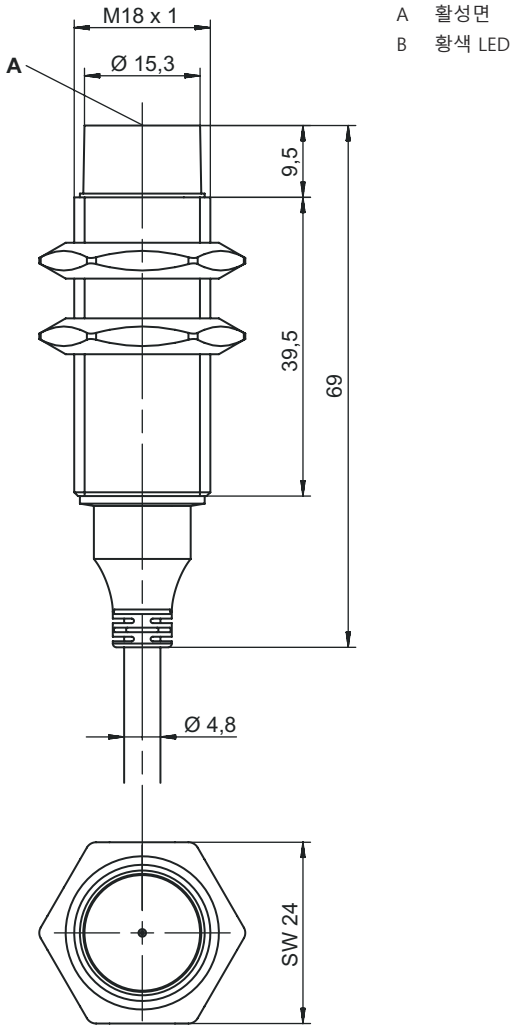
알루미늄	0.42
스테인리스	0.75
구리	0.35
황동	0.45
강철 Fe360	1

분류

HS 번호	85365019
ECLASS 5.1.4	27270101
ECLASS 8.0	27270101
ECLASS 9.0	27270101
ECLASS 10.0	27270101
ECLASS 11.0	27270101
ECLASS 12.0	27274001
ECLASS 13.0	27274001
ECLASS 14.0	27274001
ECLASS 15.0	27274001
ECLASS 16.0	27274001
ETIM 5.0	EC002714
ETIM 6.0	EC002714
ETIM 7.0	EC002714
ETIM 8.0	EC002714
ETIM 9.0	EC002714
ETIM 10.0	EC002714
UNSPSC 26.08	39122230

치수 도면

전체 치수 정보(mm)



전기 연결

연결 1

기능	전원 공급 출력 신호
연결부 종류	케이블
케이블 길이	2,000 mm
덮개 재료	PVC
케이블 색상	회색
와이어 개수	3 선
와이어 단면	0.2 mm ²

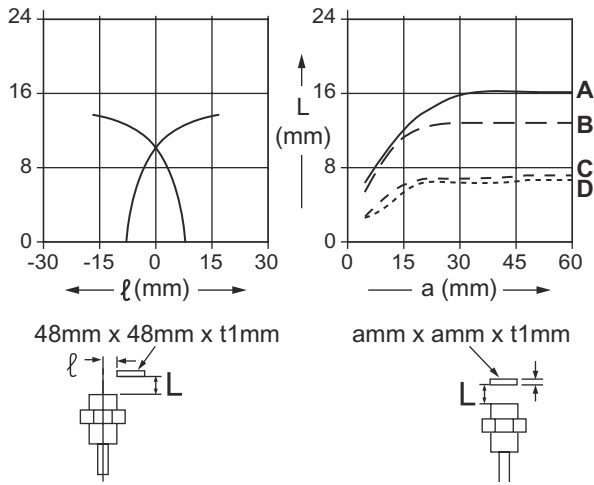
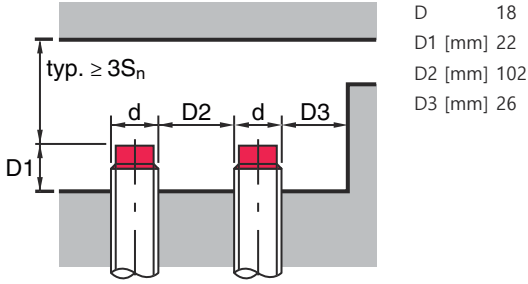
와이어 색상

와이어 배치

갈색	V+
청색	GND
흑색	OUT

다이아그램

브래킷 비매입형 장착



조작 및 표시

LED	디스플레이	의미
1	황색, 연속 점등	스위칭 출력부/스위칭 상태

제품 키워드

제품 명칭: IS AAABB/CCC-DDD-EEE

IS	작동 원리 / 설계 IS: 근접 센서, 표준 디자인
AAA	시리즈 D08: M8 x 1 수나사가 있는 시리즈 D12: M12 x 1 수나사가 있는 시리즈 D18: M18 x 1 수나사가 있는 시리즈 D22: 18 x 18mm 큐빅형 시리즈 D30: M30 x 1.5 수나사가 있는 시리즈
BB	하우징 MM: 금속 하우징(활성면: 플라스틱) / 미터 나사 PP: 플라스틱 하우징
CCC	출력 전류 / 공급 2NC: NPN 트랜지스터, 상시 폐쇄 접점(NC) 2NO: NPN 트랜지스터, 상시 개방 접점(NO) 4NC: PNP 트랜지스터, 상시 폐쇄 접점(NC) 4NO: PNP 트랜지스터, 상시 개방 접점(NO)

제품 키워드

DDD	측정 범위 / 장착 방식 2E0: 일반적인 스캔 최대 범위 2.0mm / 매입 설치식 2N5: 일반적인 스캔 최대 범위 2.5mm / 비매입 설치식 4E0: 일반적인 스캔 최대 범위 4.0mm / 매입 설치식 4N0: 일반적인 스캔 최대 범위 4.0mm / 비매입 설치식 5E0: 일반적인 스캔 최대 범위 5.0mm / 매입 설치식 8E0: 일반적인 스캔 최대 범위 8.0mm / 매입 설치식 8N0: 일반적인 스캔 최대 범위 8.0mm / 비매입 설치식 10E: 일반적인 스캔 최대 범위 10.0mm / 매입 설치식 12N: 일반적인 스캔 최대 범위 12.0mm / 비매입 설치식 15E: 일반적인 스캔 최대 범위 15.0mm / 매입 설치식 15N: 일반적인 스캔 최대 범위 15.0mm / 비매입 설치식 16N: 일반적인 스캔 최대 범위 16.0mm / 비매입 설치식 30N: 일반적인 스캔 최대 범위 30.0mm / 비매입 설치식
EEE	전기 연결 해당 사항 없음: 케이블, 표준 길이 2,000mm, 3선 M8.3: M8 원형 커넥터, 3핀(커넥터) M12: M12 원형 커넥터, 4핀(커넥터)

참고	
	↗ 제공되는 모든 장치 유형 목록은 로이체의 웹 사이트 www.leuze.com 을 참조하십시오.

참고

	용도에 맞게 사용해야 합니다!
--	-------------------------

	↗ 이 제품은 안전 센서가 아니므로 사람을 보호할 용도가 아닙니다. ↗ 자격이 있는 사람만 제품을 작동해야 합니다. ↗ 용도에 맞게 준수하여 사용하십시오.
--	--

	UL 어플리케이션에서:
--	---------------------

	↗ UL 어플리케이션에서는 NEC(National Electric Code)에 따른 등급 2 회로에서만 사용을 허용합니다.
--	--

액세서리

고정 기술 - 기타

	품목 번호	명칭	품목	설명
	50111501	MC 018K	클램프 피스	직경, 내부: 18 mm 고정 부품 버전: 클램핑 홀더 마운팅, 시스템 측: 통로 마운팅으로 마운팅, 장치 측: 클램핑 가능 고정 부품 종류: 고정형 재료: 플라스틱

액세서리

참고



제공되는 모든 액세서리 품목의 목록은 로이체 웹 사이트에서 품목 세부사항 페이지의 다운로드 탭을 참조하십시오.