

## Folha de dados técnicos

### Sensor indutivo

N.º do art.: 50154044

IS D18MM/2NO-8E0



A imagem pode divergir

#### Conteúdo

- Dados técnicos
- Desenhos dimensionais
- Conexão elétrica
- Diagramas
- Operação e indicação
- Código do artigo
- Notas
- Acessórios



## Dados técnicos

### Dados básicos

|                                |              |
|--------------------------------|--------------|
| Série                          | D18          |
| Limite típico do alcance $S_n$ | 8 mm         |
| Alcance de operação $S_a$      | 0 ... 6,4 mm |

### Parâmetros característicos

|      |          |
|------|----------|
| MTTF | 300 anos |
|------|----------|

### Dados elétricos

|                      |                                |
|----------------------|--------------------------------|
| Proteção do circuito | Proteção contra curto-circuito |
|                      | Proteção contra indução        |
|                      | Proteção contra troca de polos |

### Dados de desempenho

|  |  |
|--|--|
| Tensão de alimentação $U_B$                  | 10 ... 30 V, CC  |
| Ondulação residual                           | 0 ... 10 %, de $U_B$   |
| Corrente sem carga                           | 0 ... 15 mA  |
| Desvio de temperatura, máx. (em % de $S_n$ ) | 15 %, Em toda a faixa completa de temperaturas de operação                     |
| Repetibilidade, máx. (em % de $S_r$ )        | 5 %, com $U_B = 20 ... 30$ V CC, temperatura ambiente $T_a = 23$ °C $\pm$ 5 °C |
| Histerese de chaveamento                     | 15 %   |

### Saídas

|  |         |
|--|---------|
| Número de saídas de chaveamento digitais | 1 Unid. |
|--|---------|

### Saídas de chaveamento

|                               |              |
|-------------------------------|--------------|
| Tipo de tensão                | CC           |
| Corrente de chaveamento, máx. | 200 mA       |
| Corrente residual máx.        | 0,1 mA       |
| Queda de tensão               | $\leq$ 2,5 V |

### Saída de chaveamento 1

|                          |                 |
|--------------------------|-----------------|
| Elemento de chaveamento  | Transistor, NPN |
| Princípio de chaveamento | Contato NA (NA) |

### Comportamento temporal

|                           |        |
|---------------------------|--------|
| Frequência de chaveamento | 500 Hz |
| Período de inicialização  | 100 ms |

### Conexão

|                    |         |
|--------------------|---------|
| Número de conexões | 1 Unid. |
|--------------------|---------|

### Conexão 1

|                          |                       |
|--------------------------|-----------------------|
| Função                   | Alimentação de tensão |
|                          | Sinal OUT             |
| Tipo de conexão          | Cabo                  |
| Comprimento do cabo      | 2.000 mm              |
| Material da bainha       | PVC                   |
| Cor do cabo              | Cinza                 |
| Número de fios           | 3 fios                |
| Seção transversal do fio | 0,2 mm <sup>2</sup>   |

### Dados mecânicos

|                                |                                 |
|--------------------------------|---------------------------------|
| Execução                       | Cilíndrico                      |
| Dimensões ( $\varnothing$ x C) | 18 mm x 60 mm                   |
| Tamanho da rosca               | M18 x 1 mm                      |
| Tipo de montagem               | À face                          |
| Material da carcaça            | Metal                           |
| Carcaça metal                  | Liga de cobre-níquel            |
| Material da superfície ativa   | Plástico, Polibutileno (PBT)    |
| Peso líquido                   | 73 g                            |
| Cor da carcaça                 | Prata                           |
|                                | Vermelho, RAL 3000              |
| Tipo de fixação                | Rosca de fixação                |
| Placa de medição normalizada   | 24 x 24 mm <sup>2</sup> , Fe360 |

### Operação e indicação

|                   |         |
|-------------------|---------|
| Tipo de indicação | LED     |
| Número de LEDs    | 1 Unid. |

### Dados do ambiente

|                                     |               |
|-------------------------------------|---------------|
| Temperatura ambiente, operação      | -25 ... 70 °C |
| Temperatura ambiente, armazenamento | -25 ... 70 °C |

### Certificações

|   |   |
|---|---|
| Grau de proteção  | IP 67   |
| Classe de proteção  | II  |
| Certificações   | c UL US   |
| Método de ensaio da compatibilidade eletromagnética em conformidade com a norma | IEC 61000-4-2<br>IEC 61000-4-3<br>IEC 61000-4-4 |
| Conjunto de normas válido   | IEC 60947-5-2                                   |

### Fatores de correção

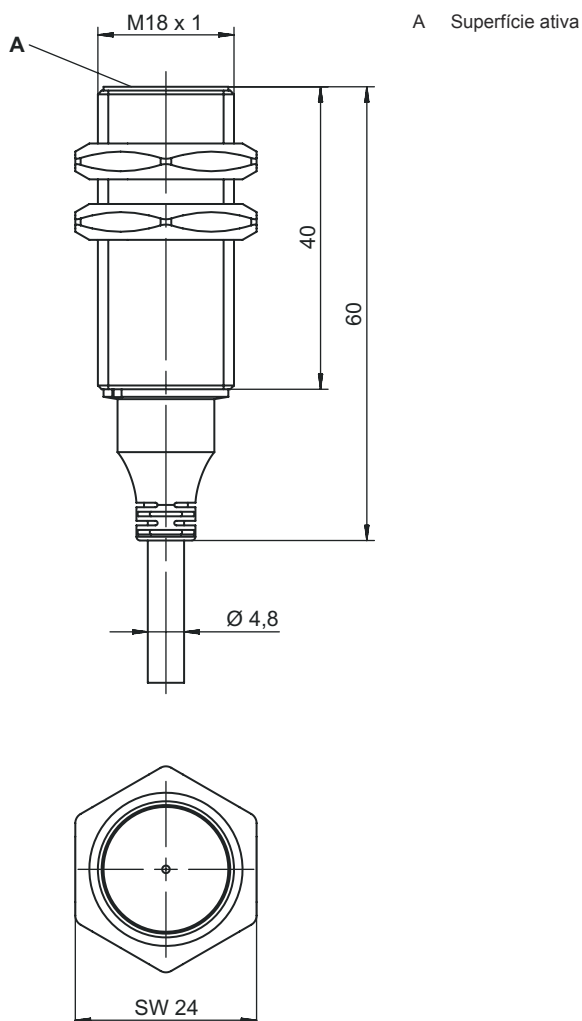
|           |      |
|-----------|------|
| Alumínio  | 0,4  |
| Aço inox  | 0,7  |
| Cobre     | 0,35 |
| Latão     | 0,45 |
| Aço Fe360 | 1    |

### Classificação

|                           |          |
|---------------------------|----------|
| Número da pauta aduaneira | 85365019 |
| ECLASS 5.1.4              | 27270101 |
| ECLASS 8.0                | 27270101 |
| ECLASS 9.0                | 27270101 |
| ECLASS 10.0               | 27270101 |
| ECLASS 11.0               | 27270101 |
| ECLASS 12.0               | 27274001 |
| ECLASS 13.0               | 27274001 |
| ECLASS 14.0               | 27274001 |
| ECLASS 15.0               | 27274001 |
| ECLASS 16.0               | 27274001 |
| ETIM 5.0                  | EC002714 |
| ETIM 6.0                  | EC002714 |
| ETIM 7.0                  | EC002714 |
| ETIM 8.0                  | EC002714 |
| ETIM 9.0                  | EC002714 |
| ETIM 10.0                 | EC002714 |
| UNSPSC 26.08              | 39122230 |

## Desenhos dimensionais

Todas as medidas em milímetros



## Conexão elétrica

### Conexão 1

|                          |                       |
|--------------------------|-----------------------|
| Função                   | Alimentação de tensão |
|                          | Sinal OUT             |
| Tipo de conexão          | Cabo                  |
| Comprimento do cabo      | 2.000 mm              |
| Material da bainha       | PVC                   |
| Cor do cabo              | Cinza                 |
| Número de fios           | 3 fios                |
| Seção transversal do fio | 0,2 mm <sup>2</sup>   |

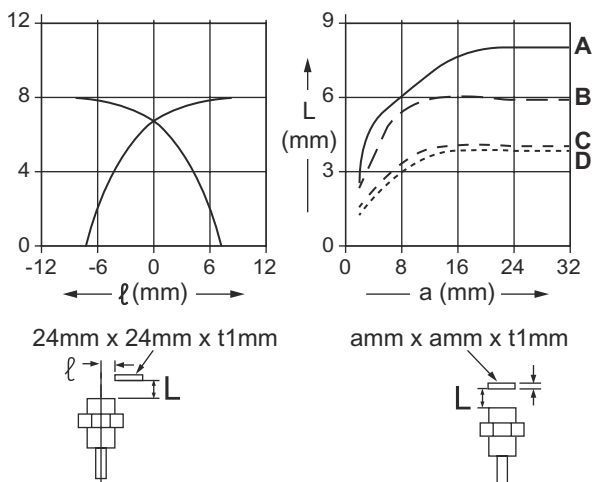
### Cor do fio

### Ocupação dos fios

|        |     |
|--------|-----|
| Marrom | V+  |
| Azul   | GND |
| Preto  | OUT |

# Diagramas

## Montagem instalação à face



## Operação e indicação

| LED | Indicador             | Significado                                |
|-----|-----------------------|--|
| 1   | Amarelo, luz contínua | Saída de chaveamento/estado de chaveamento |

## Código do artigo

Nome do artigo: IS AAABB/CCC-DDD-EEE

|            |  |
|------------|--|
| <b>IS</b>  | <b>Tipo de funcionamento/construção</b><br>IS: sensor indutivo, modelo padrão  |
| <b>AAA</b> | <b>Série</b><br>D08: série com rosca externa M8 x 1<br>D12: série com rosca externa M12 x 1<br>D18: série com rosca externa M18 x 1<br>D22: série em modelo cúbico de 18 x 18 mm<br>D30: série com rosca externa M30 x 1,5 |
| <b>BB</b>  | <b>Carcaça</b><br>MM: carcaça de metal (superfície ativa: plástico) / rosca métrica<br>PP: carcaça de plástico   |
| <b>CCC</b> | <b>Corrente de saída/alimentação</b><br>2NC: transistor NPN, contato NF<br>2NO: transistor NPN, contato NA<br>4NC: transistor PNP, contato NF<br>4NO: transistor PNP, contato NA   |

## Código do artigo

|            |   |
|------------|---|
| <b>DDD</b> | <b>Área de medição/tipo de montagem</b><br>2E0: alcance limite típico de deteção 2,0 mm / instalação à face<br>2N5: alcance limite típico de deteção 2,5 mm / instalação não à face<br>4E0: alcance limite típico de deteção 4,0 mm / instalação à face<br>4N0: alcance limite típico de deteção 4,0 mm / instalação não à face<br>5E0: alcance limite típico de deteção 5,0 mm / instalação à face<br>8E0: alcance limite típico de deteção 8,0 mm / instalação à face<br>8N0: alcance limite típico de deteção 8,0 mm / instalação não à face<br>10E: alcance limite típico de deteção 10,0 mm / instalação à face<br>12N: alcance limite típico de deteção 12,0 mm / instalação não à face<br>15E: alcance limite típico de deteção 15,0 mm / instalação à face<br>15N: alcance limite típico de deteção 15,0 mm / instalação não à face<br>16N: alcance limite típico de deteção 16,0 mm / instalação não à face<br>30N: alcance limite típico de deteção 30,0 mm / instalação não à face |
| <b>EEE</b> | <b>Conexão elétrica</b><br>Excluído: cabo, comprimento padrão 2000 mm, 3 fios<br>M8.3: conector M8, 3 polos (conector)<br>M12: conector M12, 4 polos (conector)   |

### Nota

|  |   |
|--|---|
|  | <p>↳ Uma lista com todos os tipos de dispositivo disponíveis encontra-se na página da Leuze na Internet, em <a href="http://www.leuze.com">www.leuze.com</a>.</p> |
|--|---|

## Notas



### Respeitar a utilização prevista!

|  |  |
|--|--|
|  | <p>↳ O produto não é um sensor de segurança e não atua para a proteção de pessoas.</p> <p>↳ O produto só deve ser colocado em operação por pessoas capacitadas.</p> <p>↳ Aplique o produto apenas de acordo com a sua utilização prevista.</p> |
|--|--|




### Em caso de aplicações UL:

|  |   |
|--|---|
|  | <p>↳ No caso das aplicações UL, só é permitido o uso em circuitos elétricos de classe 2 em conformidade com a norma NEC (National Electric Code).</p> |
|--|---|

## Acessórios

### Tecnologia de fixação - Outros

|  | N.º do art. | Designação | Artigo          | Descrição  |
|--|-------------|------------|-----------------|--|
|  | 50111501    | MC 018K    | Peça de fixação | Diâmetro, dentro: 18 mm<br>Versão do suporte de fixação: Suporte de aperto<br>Fixação, lado da instalação: Fixação de passagem<br>Fixação, lado do dispositivo: Apertável com terminal<br>Tipo de suporte de fixação: Rígido<br>Material: Plástico |

## Acessórios

### Nota



Uma lista com todos os artigos de acessórios disponíveis encontra-se na página da Leuze na internet, na guia Download da página de detalhes do artigo.