

Technisches Datenblatt

Induktiver Sensor

Art.-Nr.: 50153115

IS D08MM/4NO-2E0-M8.3

Inhalt

- Technische Daten
- Maßzeichnungen
- Elektrischer Anschluss
- Diagramme
- Bedienung und Anzeige
- Artikelschlüssel
- Hinweise
- Zubehör



Abbildung kann abweichen



Technische Daten

Basisdaten

| | |
|------------------------------|--------------|
| Serie | D08 |
| Typ. Grenzbereichweite S_n | 2 mm |
| Betriebsbereichweite S_a | 0 ... 1,6 mm |

Kenngrößen

| | |
|------|-----------|
| MTTF | 340 Jahre |
|------|-----------|

Elektrische Daten

| | |
|-------------------|------------------|
| Schutzbeschaltung | Induktionsschutz |
| | Kurzschlusschutz |
| | Verpolschutz |

Leistungsdaten

| | |
|--|--|
| Versorgungsspannung U_B | 10 ... 30 V, DC |
| Restwelligkeit | 0 ... 10 %, von U_B |
| Leerlaufstrom | 0 ... 15 mA |
| Temperaturdrift, max. (in % von S_n) | 15 %, über den gesamten Betriebstemperaturbereich |
| Wiederholgenauigkeit, max. (in % von S_n) | 5 %, bei $U_B = 20 ... 30$ V DC, Umgebungtemperatur $T_a = 23^\circ\text{C} \pm 5^\circ\text{C}$ |
| Schalthysterese | 15 % |

Ausgänge

| | |
|---------------------------------|-------|
| Anzahl digitaler Schaltausgänge | 1 St. |
|---------------------------------|-------|

Schaltausgänge

| | |
|-------------------|------------|
| Spannungsart | DC |
| Schaltstrom, max. | 100 mA |
| Reststrom, max. | 0,1 mA |
| Spannungsabfall | ≤ 2 V |

Schaltausgang 1

| | |
|---------------|-----------------|
| Schaltelement | Transistor, PNP |
| Schaltprinzip | Schließßer (NO) |

Zeitverhalten

| | |
|--------------------------|----------|
| Schaltfrequenz | 1.500 Hz |
| Bereitschaftsverzögerung | 100 ms |

Anschluss

| | |
|-------------------|-------|
| Anzahl Anschlüsse | 1 St. |
|-------------------|-------|

Anschluss 1

| | |
|---------------------|---------------------|
| Funktion | Signal OUT |
| | Spannungsversorgung |
| Art des Anschlusses | Rundstecker |
| Gewindegröße | M8 |
| Typ | male |
| Werkstoff | Edelstahl |
| Polzahl | 3 -polig |

Mechanische Daten

| | |
|--------------------------------------|---|
| Bauform | zylindrisch |
| Abmessung ($\varnothing \times L$) | 8 mm x 45 mm |
| Gewindegröße | M8 x 1 mm |
| Einbauart | bündig |
| Werkstoff Gehäuse | Edelstahl |
| Gehäuse Edelstahl | V2A |
| Werkstoff aktive Fläche | Kunststoff, Polybutylen (PBT) |
| Nettogewicht | 9 g |
| Farbe Gehäuse | rot, RAL 3000 silber |
| Art der Befestigung | Befestigungsgewinde über optionales Befestigungsteil |
| Normmessplatte | 12 x 12 mm ² , Fe360 |

Bedienung und Anzeige

| | |
|-----------------|-------|
| Art der Anzeige | LED |
| Anzahl der LED | 1 St. |

Umgebungsdaten

| | |
|------------------------------|---------------|
| Umgebungstemperatur Betrieb | -25 ... 70 °C |
| Umgebungstemperatur Lagerung | -25 ... 70 °C |

Zertifizierungen

| | |
|-----------------------------|---------------|
| Schutzart | IP 67 |
| Schutzklasse | III |
| Zulassungen | c UL US |
| Prüfverfahren EMV nach Norm | IEC 61000-4-2 |
| | IEC 61000-4-3 |
| | IEC 61000-4-4 |
| Gültiges Normenwerk | IEC 60947-5-2 |

Korrekturfaktoren

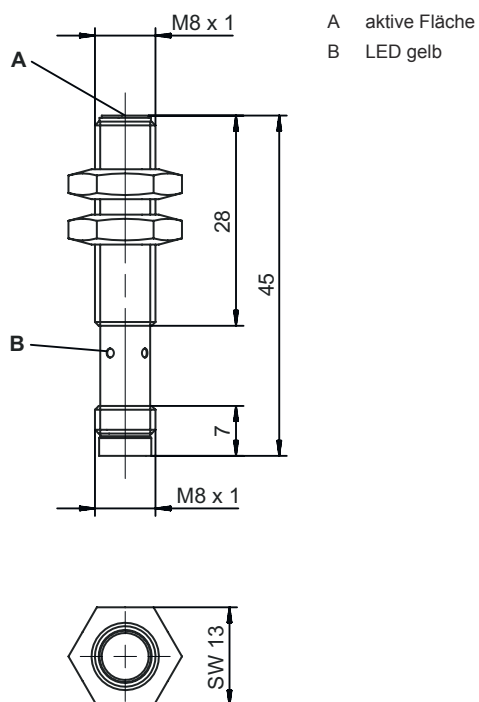
| | |
|-------------|------|
| Aluminium | 0,38 |
| Edelstahl | 0,71 |
| Kupfer | 0,31 |
| Messing | 0,41 |
| Stahl Fe360 | 1 |

Klassifikation

| | |
|-----------------|----------|
| Zolltarifnummer | 85365019 |
| ECLASS 5.1.4 | 27270101 |
| ECLASS 8.0 | 27270101 |
| ECLASS 9.0 | 27270101 |
| ECLASS 10.0 | 27270101 |
| ECLASS 11.0 | 27270101 |
| ECLASS 12.0 | 27274001 |
| ECLASS 13.0 | 27274001 |
| ECLASS 14.0 | 27274001 |
| ECLASS 15.0 | 27274001 |
| ECLASS 16.0 | 27274001 |
| ETIM 5.0 | EC002714 |
| ETIM 6.0 | EC002714 |
| ETIM 7.0 | EC002714 |
| ETIM 8.0 | EC002714 |
| ETIM 9.0 | EC002714 |
| ETIM 10.0 | EC002714 |
| UNSPSC 26.08 | 39122230 |

Maßzeichnungen

Alle Maßangaben in Millimeter



Elektrischer Anschluss

Anschluss 1

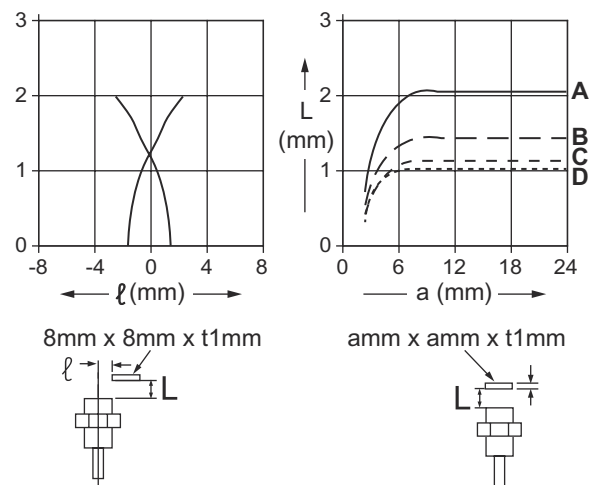
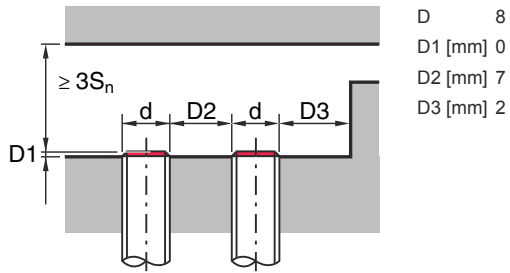
| | |
|----------------------------|---------------------|
| Funktion | Signal OUT |
| | Spannungsversorgung |
| Art des Anschlusses | Rundstecker |
| Gewindegröße | M8 |
| Typ | male |
| Werkstoff | Edelstahl |
| Polzahl | 3 -polig |

| Pin | Pinbelegung |
|-----|-------------|
| 1 | V+ |
| 3 | GND |
| 4 | OUT |



Diagramme

Montage bündiger Einbau



Bedienung und Anzeige

| LED | Anzeige | Bedeutung |
|-----|------------------|-----------------------------|
| 1 | gelb, Dauerlicht | Schaltausgang/Schaltzustand |

Artikelschlüssel

Artikelbezeichnung: IS AAABB/CCC-DDD-EEE

| | |
|------------|---|
| IS | Funktionsprinzip / Bauform IS: Induktiver Sensor, Standardbauform |
| AAA | Serie D08: Serie mit M 8 x 1 Außengewinde D12: Serie mit M12 x 1 Außengewinde D18: Serie mit M18 x 1 Außengewinde D22: Serie in kubischer Bauform mit 18 x 18 mm D30: Serie mit M 30 x 1,5 Außengewinde |
| BB | Gehäuse MM: Metallgehäuse (aktive Fläche: Kunststoff) / Metrisches Gewinde PP: Kunststoffgehäuse |
| CCC | Ausgangsstrom / Versorgung 2NC: NPN Transistor, Öffner (NC) 2NO: NPN Transistor, Schließer (NO) 4NC: PNP Transistor, Öffner (NC) 4NO: PNP Transistor, Schließer (NO) |

Artikelschlüssel

| | |
|------------|---|
| DDD | Messbereich / Einbauart 2E0: Typ. Grenzastweite 2,0 mm / bündig einbaubar 2N5: Typ. Grenzastweite 2,5 mm / nicht bündig einbaubar 4E0: Typ. Grenzastweite 4,0 mm / bündig einbaubar 4N0: Typ. Grenzastweite 4,0 mm / nicht bündig einbaubar 5E0: Typ. Grenzastweite 5,0 mm / bündig einbaubar 8E0: Typ. Grenzastweite 8,0 mm / bündig einbaubar 8N0: Typ. Grenzastweite 8,0 mm / nicht bündig einbaubar 10E: Typ. Grenzastweite 10,0 mm / bündig einbaubar 12N: Typ. Grenzastweite 12,0 mm / nicht bündig einbaubar 15E: Typ. Grenzastweite 15,0 mm / bündig einbaubar 15N: Typ. Grenzastweite 15,0 mm / nicht bündig einbaubar 16N: Typ. Grenzastweite 16,0 mm / nicht bündig einbaubar 30N: Typ. Grenzastweite 30,0 mm / nicht bündig einbaubar |
| EEE | Elektrischer Anschluss entfällt: Leitung, Standardlänge 2000 mm, 3-adrig M8.3: M8 Rundsteckverbinder, 3-polig (Stecker) M12: M12 Rundsteckverbindung, 4-polig (Stecker) |

Hinweis

↪ Eine Liste mit allen verfügbaren Gerätetypen finden Sie auf der Webseite von Leuze unter www.leuze.com.

Hinweise

Bestimmungsgemäße Verwendung beachten!

- ↪ Das Produkt ist kein Sicherheits-Sensor und dient nicht dem Personenschutz.
- ↪ Das Produkt ist nur von befähigten Personen in Betrieb zu nehmen.
- ↪ Setzen Sie das Produkt nur entsprechend der bestimmungsgemäßen Verwendung ein.

Bei UL-Applikationen:

↪ Bei UL-Applikationen ist die Benutzung ausschließlich in Class-2-Stromkreisen nach NEC (National Electric Code) zulässig.

Zubehör


Anschlussstechnik - Anschlussleitungen

| | Art.-Nr. | Bezeichnung | Artikel | Beschreibung |
|--|----------|-------------------|------------------|--|
| | 50130842 | KD U-M8-3A-P1-020 | Anschlussleitung | Applikation: Öl-/Schmiermittelbeständig Anschluss 1: Rundstecker, M8, axial, female, 3 -polig Rundstecker, LED: Nein Anschluss 2: offenes Ende Geschirmt: Nein Leitungslänge: 2.000 mm Werkstoff Mantel: PUR |

Zubehör

| | Art.-Nr. | Bezeichnung | Artikel | Beschreibung |
|---|-----------------|--------------------|------------------|--|
|  | 50130844 | KD U-M8-3A-P1-050 | Anschlussleitung | Applikation: Öl-/Schmiermittelbeständig Anschluss 1: Rundstecker, M8, axial, female, 3 -polig Rundstecker, LED: Nein Anschluss 2: offenes Ende Geschirmt: Nein Leitungslänge: 5.000 mm Werkstoff Mantel: PUR |
|  | 50130837 | KD U-M8-3A-V1-020 | Anschlussleitung | Applikation: Chemikalienbeständig Anschluss 1: Rundstecker, M8, axial, female, 3 -polig Rundstecker, LED: Nein Anschluss 2: offenes Ende Geschirmt: Nein Leitungslänge: 2.000 mm Werkstoff Mantel: PVC |
|  | 50130860 | KD U-M8-3W-V1-020 | Anschlussleitung | Applikation: Chemikalienbeständig Anschluss 1: Rundstecker, M8, gewinkelt, female, 3 -polig Rundstecker, LED: Nein Anschluss 2: offenes Ende Geschirmt: Nein Leitungslänge: 2.000 mm Werkstoff Mantel: PVC |

Befestigungstechnik - Sonstige

| | Art.-Nr. | Bezeichnung | Artikel | Beschreibung |
|---|-----------------|--------------------|----------------|--|
|  | 50111497 | MC 008K | Klemmstück | Durchmesser, innen: 8 mm Ausführung des Befestigungsteils: Klemmhalter Befestigung, anlagenseitig: Durchgangsbefestigung Befestigung, geräteseitig: klemmbar Art des Befestigungsteils: starr Werkstoff: Kunststoff |

Hinweis



↪ Eine Liste mit allen verfügbaren Zubehöartikeln finden Sie auf der Webseite von Leuze im Download-Tab der Artikeldetailseite.