

Hoja técnica

Sensor inductivo

Código: 50154035

IS D08MM/2NC-4NO-M8.3

Contenido

- Datos técnicos
- Dibujos acotados
- Conexión eléctrica
- Diagramas
- Operación e Indicación
- Código de producto
- Notas
- Accesorios



La figura puede variar



Datos técnicos

Datos básicos

| | |
|------------------------------|--------------|
| Serie | D08 |
| Límite típ. de alcance S_n | 4 mm |
| Alcance efectivo S_a | 0 ... 3,2 mm |

Parámetros

| | |
|------|----------|
| MTTF | 340 Años |
|------|----------|

Datos eléctricos

| | |
|------------------------|--|
| Circuito de protección | Protección contra cortocircuito |
| | Protección contra inducción |
| | Protección contra polarización inversa |

Datos de potencia

| | |
|--|---|
| Tensión de alimentación U_B | 10 ... 30 V, CC |
| Ondulación residual | 0 ... 10 %, De U_B |
| Corriente en vacío | 0 ... 15 mA |
| Deriva de temperatura, máx. (en % de S_n) | 15 %, En todo el rango de temperatura de trabajo |
| Repetibilidad, máx. (en % de S_n) | 5 %, Con $U_B = 20 ... 30 VCC$, temperatura ambiental $T_a = 23^\circ C \pm 5^\circ C$ |
| Histéresis de conmutación | 15 % |

Salidas

| | |
|-----------------------------|--------------|
| Número de salidas digitales | 1 Unidad(es) |
|-----------------------------|--------------|

Salidas

| | |
|--------------------------------|------------|
| Tipo de tensión | CC |
| Corriente de conmutación, máx. | 100 mA |
| Corriente residual, máx. | 0,1 mA |
| Caída de tensión | $\leq 2 V$ |

Salida 1

| | |
|--------------------------|-----------------|
| Elemento de conmutación | Transistor, NPN |
| Principio de conmutación | Contacto NC |

Respuesta temporal

| | |
|---------------------------|----------|
| Frecuencia de conmutación | 1.000 Hz |
| Tiempo de inicialización | 100 ms |

Conexión

| | |
|----------------------|--------------|
| Número de conexiones | 1 Unidad(es) |
|----------------------|--------------|

Conexión 1

| | |
|------------------|-------------------------|
| Función | Alimentación de tensión |
| | Señal OUT |
| Tipo de conexión | Conector redondo |
| Tamaño de rosca | M8 |
| Tipo | Conector macho |
| Material | Acero inoxidable |
| Número de polos | 3 polos |

Datos mecánicos

| | |
|----------------------------------|-------------------------------------|
| Diseño | Cilíndrico |
| Dimensiones (\varnothing x L) | 8 mm x 50,7 mm |
| Tamaño de rosca | M8 x 1 mm |
| Tipo de montaje | No enrasado |
| Material de carcasa | Acero inoxidable |
| Carcasa de acero inoxidable | V2A |
| Material, superficie activa | Plástico, Polibutileno (PBT) |
| Peso neto | 9 g |
| Color de carcasa | Plata |
| | Rojo, RAL 3000 |
| Tipo de fijación | Mediante pieza de fijación opcional |
| | Rosca de fijación |
| Placa de med. norm. | 12 x 12 mm ² , Fe360 |

Operación e Indicación

| | |
|--------------------|--------------|
| Tipo de indicación | LED |
| Número de LED | 1 Unidad(es) |

Datos ambientales

| | |
|----------------------------------|---------------|
| Temperatura ambiente en servicio | -25 ... 70 °C |
| Temperatura ambiente en almacén | -25 ... 70 °C |

Certificaciones

| | |
|----------------------------------|---------------|
| Índice de protección | IP 67 |
| Clase de seguridad | III |
| Certificaciones | c UL US |
| Método de prueba CEM según norma | IEC 61000-4-2 |
| | IEC 61000-4-3 |
| | IEC 61000-4-4 |
| Sistema de normas vigentes | IEC 60947-5-2 |

Factores de corrección

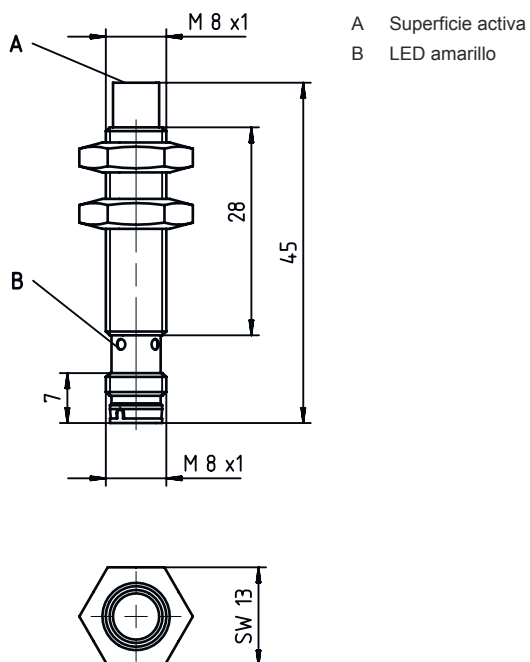
| | |
|------------------|------|
| Aluminio | 0,5 |
| Acero inoxidable | 0,8 |
| Cobre | 0,35 |
| Latón | 0,5 |
| Acero Fe360 | 1 |

Clasificación

| | |
|-------------------|----------|
| Número de arancel | 85365019 |
| ECLASS 5.1.4 | 27270101 |
| ECLASS 8.0 | 27270101 |
| ECLASS 9.0 | 27270101 |
| ECLASS 10.0 | 27270101 |
| ECLASS 11.0 | 27270101 |
| ECLASS 12.0 | 27274001 |
| ECLASS 13.0 | 27274001 |
| ECLASS 14.0 | 27274001 |
| ECLASS 15.0 | 27274001 |
| ECLASS 16.0 | 27274001 |
| ETIM 5.0 | EC002714 |
| ETIM 6.0 | EC002714 |
| ETIM 7.0 | EC002714 |
| ETIM 8.0 | EC002714 |
| ETIM 9.0 | EC002714 |
| ETIM 10.0 | EC002714 |
| UNSPSC 26.08 | 39122230 |

Dibujos acotados

Todas las medidas en milímetros



Conexión eléctrica

Conexión 1

| | |
|------------------|-------------------------|
| Función | Alimentación de tensión |
| | Señal OUT |
| Tipo de conexión | Conector redondo |
| Tamaño de rosca | M8 |
| Tipo | Conector macho |
| Material | Acero inoxidable |
| Número de polos | 3 polos |

Pin Asignación de pines

| | |
|---|-----|
| 1 | V+ |
| 3 | GND |
| 4 | OUT |



Diagramas

Montaje no rasante



Operación e Indicación

| LED | Display | Significado |
|-----|------------------------|------------------------------|
| 1 | Amarillo, luz continua | Salida/estado de conmutación |

Código de producto

Denominación del artículo: IS AAABB/CCC-DDD-EEE

| | |
|-----|---|
| IS | Principio de funcionamiento / diseño IS: sensor inductivo, diseño estándar |
| AAA | Serie D08: serie con rosca externa M8 x 1 D12: serie con rosca externa M12 x 1 D18: serie con rosca externa M18 x 1 D22: serie con diseño cúbico, 18 x 18 mm D30: serie con rosca externa M30 x 1,5 |
| BB | Carcasa MM: carcasa de metal (superficie activa: plástico) / rosca métrica PP: carcasa de plástico |
| CCC | Corriente de salida / alimentación 2NC: transistor NPN, contacto de apertura (NC) 2NO: transistor NPN, contacto de cierre (NO) 4NC: transistor PNP, contacto de apertura (NC) 4NO: transistor PNP, contacto de cierre (NO) |

Código de producto

| | |
|------------|---|
| DDD | Rango de medición / Tipo de montaje 2E0: típico alcance de detección límite 2,0 mm / puede montarse enrasado 2N5: típico alcance de detección límite 2,5 mm / no puede montarse enrasado 4E0: típico alcance de detección límite 4,0 mm / puede montarse enrasado 4N0: típico alcance de detección límite 4,0 mm / no puede montarse enrasado 5E0: típico alcance de detección límite 5,0 mm / puede montarse enrasado 8E0: típico alcance de detección límite 8,0 mm / puede montarse enrasado 8N0: típico alcance de detección límite 8,0 mm / no puede montarse enrasado 10E: típico alcance de detección límite 10,0 mm / puede montarse enrasado 12N: típico alcance de detección límite 12,0 mm / no puede montarse enrasado 15E: típico alcance de detección límite 15,0 mm / puede montarse enrasado 15N: típico alcance de detección límite 15,0 mm / no puede montarse enrasado 16N: típico alcance de detección límite 16,0 mm / no puede montarse enrasado 30N: típico alcance de detección límite 30,0 mm / no puede montarse enrasado |
| EEE | Conexión eléctrica No procede: cable, longitud estándar 2000 mm, 3 conductores M8.3: conector M8, de 3 polos (conector macho) M12: conector M12, de 4 polos (conector macho) |

| Nota | |
|------|---|
| | Encontrará una lista con todos los tipos de equipo disponibles en el sitio web de Leuze: www.leuze.com . |

Notas

| ¡Atención al uso conforme! | |
|----------------------------|--|
| | <ul style="list-style-type: none"> ↪ El producto no es un sensor de seguridad y no es apto para la protección de personas. ↪ El producto solo lo pueden poner en marcha personas capacitadas. ↪ Emplee el producto para el uso conforme definido. |




| En aplicaciones UL: | |
|---------------------|---|
| | ↪ En aplicaciones UL está permitido el uso exclusivamente en circuitos de Class 2 según NEC (National Electric Code). |

Accesorios


Sistema de conexión - Cables de conexión

| | Código | Denominación | Artículo | Descripción |
|--|----------|-------------------|-------------------|--|
| | 50130842 | KD U-M8-3A-P1-020 | Cable de conexión | Aplicación: Resistente a los aceites y lubricantes Conexión 1: Conector redondo, M8, Axial, Conector hembra, 3 polos Conector redondo, LED: No Conexión 2: Final abierto Apantallado: No Longitud de cable: 2.000 mm Material de cubierta: PUR |

Accesorios

| | Código | Denominación | Artículo | Descripción |
|---|----------|-------------------|-------------------|--|
|  | 50130844 | KD U-M8-3A-P1-050 | Cable de conexión | Aplicación: Resistente a los aceites y lubricantes Conexión 1: Conector redondo, M8, Axial, Conector hembra, 3 polos Conector redondo, LED: No Conexión 2: Final abierto Apantallado: No Longitud de cable: 5.000 mm Material de cubierta: PUR |
|  | 50130837 | KD U-M8-3A-V1-020 | Cable de conexión | Aplicación: Resistente a sustancias químicas Conexión 1: Conector redondo, M8, Axial, Conector hembra, 3 polos Conector redondo, LED: No Conexión 2: Final abierto Apantallado: No Longitud de cable: 2.000 mm Material de cubierta: PVC |
|  | 50130860 | KD U-M8-3W-V1-020 | Cable de conexión | Aplicación: Resistente a sustancias químicas Conexión 1: Conector redondo, M8, Acodado, Conector hembra, 3 polos Conector redondo, LED: No Conexión 2: Final abierto Apantallado: No Longitud de cable: 2.000 mm Material de cubierta: PVC |

Sistema de fijación - Otros

| | Código | Denominación | Artículo | Descripción |
|---|----------|--------------|-------------------|--|
|  | 50111497 | MC 008K | Pieza de sujeción | Diámetro interior: 8 mm Versión de la pieza de fijación: Soporte presor Fijación, lado de la instalación: Fijación pasante Fijación, del lado del equipo: Puede unirse por apriete Tipo de pieza de fijación: Rígido Material: Plástico |

Nota



Encontrará una lista con todos los accesorios disponibles en el sitio web de Leuze, en la pestaña de Descargas de la página detallada del artículo.