

## Fiche technique

### Détecteur inductif

Art. n°: 50153912

IS D08MM/2NC-2E0



Figure pouvant varier

#### Contenu

- Caractéristiques techniques
- Encombrement
- Raccordement électrique
- Diagrammes
- Commande et affichage
- Code d'article
- Remarques
- Accessoires



# Caractéristiques techniques

## Données de base

|                                |              |
|--------------------------------|--------------|
| Série                          | D08          |
| Lim. typ. de la portée $S_n$   | 2 mm         |
| Portée de fonctionnement $S_a$ | 0 ... 1,6 mm |

## Caractéristiques

|      |            |
|------|------------|
| MTTF | 342 années |
|------|------------|

## Données électriques

|                |   |
|----------------|---|
| Protection E/S | Protection contre l'induction             |
|                | Protection contre l'inversion de polarité |
|                | Protection contre les courts-circuits     |

### Données de puissance

|   |   |
|---|---|
| Tension d'alimentation $U_N$            | 10 ... 30 V, CC   |
| Ondulation résiduelle                   | 0 ... 10 %, d' $U_N$  |
| Consommation                            | 0 ... 15 mA   |
| Dérive thermique, max. (en % de $S_n$ ) | 15 %, Sur l'ensemble de la plage de température en fonctionnement                       |
| Reproductibilité, max. (en % de $S_n$ ) | 5 %, Pour $U_N = 20 ... 30 V$ CC, température ambiante $T_a = 23^\circ C \pm 5^\circ C$ |
| Hystérésis de commutation               | 15 %  |

### Sorties

|   |            |
|---|------------|
| Nombre de sorties de commutation numériques | 1 pièce(s) |
|---|------------|

### Sorties de commutation

|                              |            |
|------------------------------|------------|
| Type de tension              | CC         |
| Courant de commutation, max. | 100 mA     |
| Courant résiduel max.        | 0,1 mA     |
| Chute de tension             | $\leq 2 V$ |

### Sortie de commutation 1

|                         |                       |
|-------------------------|-----------------------|
| Organe de commutation   | Transistor, NPN       |
| Principe de commutation | Contact de repos (NF) |

## Données temps de réaction

|                          |          |
|--------------------------|----------|
| Fréquence de commutation | 1.500 Hz |
| Temps d'initialisation   | 100 ms   |

## Connexion

|                      |            |
|----------------------|------------|
| Nombre de connexions | 1 pièce(s) |
|----------------------|------------|

### Connexion 1

|                   |                         |
|-------------------|-------------------------|
| Fonction          | Alimentation en tension |
|                   | Signal OUT              |
| Type de connexion | Câble                   |
| Longueur de câble | 2.000 mm                |
| Matériau de gaine | PVC                     |
| Couleur de câble  | Noir                    |
| Nombre de brins   | 3 brins                 |
| Section des brins | 0,2 mm <sup>2</sup>     |

## Données mécaniques

|                                 |                                 |
|---------------------------------|---------------------------------|
| Forme                           | Cylindrique                     |
| Dimensions ( $\varnothing$ x L) | 8 mm x 53 mm                    |
| Taille du filetage              | M8 x 1 mm                       |
| Type de montage                 | Noyé                            |
| Matériau du boîtier             | Métallique                      |
| Boîtier métallique              | Inox                            |
| Matériau de la surface active   | Plastique, Polybutylène (PBT)   |
| Poids net                       | 25 g                            |
| Couleur du boîtier              | Argent                          |
|                                 | Rouge, RAL 3000                 |
| Type de fixation                | Taraudage de fixation           |
| Cible normalisée                | 12 x 12 mm <sup>2</sup> , Fe360 |

## Commande et affichage

|                  |            |
|------------------|------------|
| Type d'affichage | LED        |
| Nombre de LED    | 1 pièce(s) |

## Caractéristiques ambiantes

|                                      |               |
|--------------------------------------|---------------|
| Température ambiante, fonctionnement | -25 ... 70 °C |
| Température ambiante, stockage       | -25 ... 70 °C |

## Certifications

|                             |               |
|-----------------------------|---------------|
| Indice de protection        | IP 67         |
| Classe de protection        | II            |
| Homologations               | c UL US       |
| Contrôle CEM selon la norme | CEI 61000-4-2 |
|                             | CEI 61000-4-3 |
|                             | CEI 61000-4-4 |
| Normes de référence         | CEI 60947-5-2 |

## Facteurs de correction

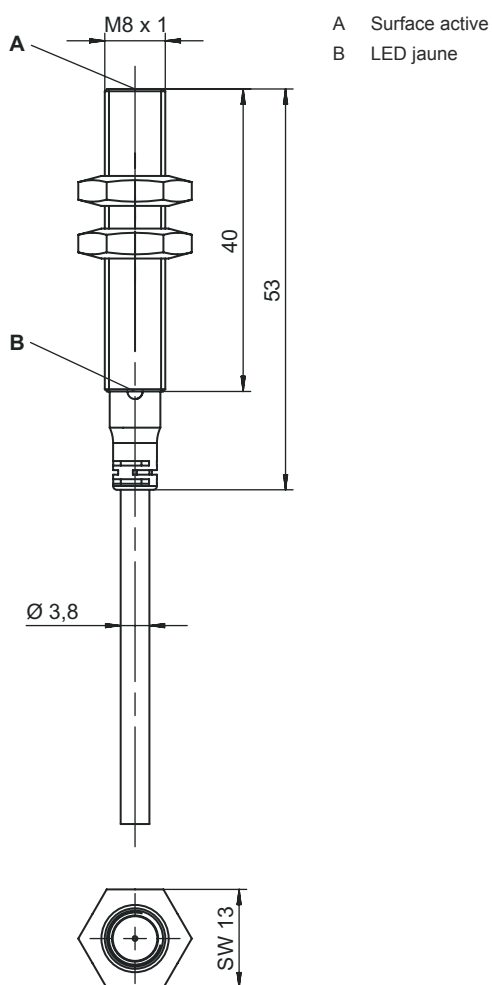
|             |      |
|-------------|------|
| Aluminium   | 0,38 |
| Inox        | 0,71 |
| Cuivre      | 0,31 |
| Laiton      | 0,41 |
| Acier Fe360 | 1    |

## Classification

|                          |          |
|--------------------------|----------|
| Numéro de tarif douanier | 85365019 |
| ECLASS 5.1.4             | 27270101 |
| ECLASS 8.0               | 27270101 |
| ECLASS 9.0               | 27270101 |
| ECLASS 10.0              | 27270101 |
| ECLASS 11.0              | 27270101 |
| ECLASS 12.0              | 27274001 |
| ECLASS 13.0              | 27274001 |
| ECLASS 14.0              | 27274001 |
| ECLASS 15.0              | 27274001 |
| ECLASS 16.0              | 27274001 |
| ETIM 5.0                 | EC002714 |
| ETIM 6.0                 | EC002714 |
| ETIM 7.0                 | EC002714 |
| ETIM 8.0                 | EC002714 |
| ETIM 9.0                 | EC002714 |
| ETIM 10.0                | EC002714 |
| UNSPSC 26.08             | 39122230 |

## Encombrement

Toutes les dimensions sont en millimètres



## Raccordement électrique

### Connexion 1

|                   |                         |
|-------------------|-------------------------|
| Fonction          | Alimentation en tension |
|                   | Signal OUT              |
| Type de connexion | Câble                   |
| Longueur de câble | 2.000 mm                |
| Matériau de gaine | PVC                     |
| Couleur de câble  | Noir                    |
| Nombre de brins   | 3 brins                 |
| Section des brins | 0,2 mm <sup>2</sup>     |

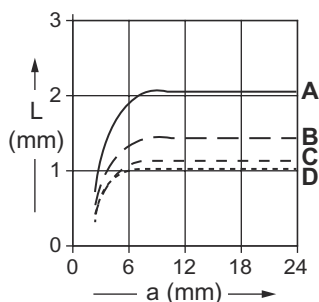
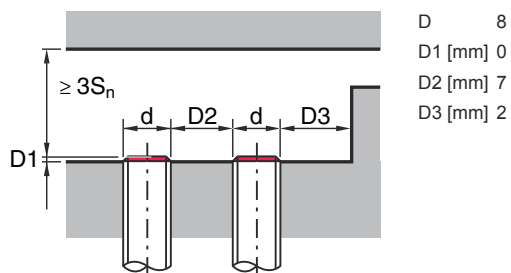
### Couleur de brin

### Affectation des brins

|      |     |
|------|-----|
| Brun | V+  |
| Bleu | GND |
| Noir | OUT |

# Diagrammes

## Montage, encastrement noyé



## Commande et affichage

| LED | Affichage                | Signification                             |
|-----|--------------------------|---|
| 1   | Lumière jaune permanente | Sortie de commutation/état de commutation |

## Code d'article

Désignation d'article : **IS AAABB/CCC-DDD-EEE**

|            |   |
|------------|---|
| <b>IS</b>  | <b>Principe de fonctionnement / module</b><br>IS : détecteur inductif, conception standard  |
| <b>AAA</b> | <b>Série</b><br>D08 : série avec filetage mâle M8 x 1<br>D12 : série avec filetage mâle M12 x 1<br>D18 : série avec filetage mâle M18 x 1<br>D22 : série de forme cubique de 18 x 18 mm<br>D30 : série avec filetage mâle M30 x 1,5 |
| <b>BB</b>  | <b>Boîtier</b><br>MM : boîtier métallique (surface active : plastique) / filetage métrique<br>PP : boîtier en plastique   |
| <b>CCC</b> | <b>Charge / alimentation</b><br>2NC : transistor NPN, contact de repos (NF)<br>2NO : transistor NPN, contact de travail (NO)<br>4NC : transistor PNP, contact de repos (NF)<br>4NO : transistor PNP, contact de travail (NO)        |

## Code d'article

|            |  |
|------------|--|
| <b>DDD</b> | <p><b>Plage de mesure / encastrement</b></p> <p>2E0 : distance de détection limite typ. 2,0 mm / encastrement noyé<br/>                 2N5 : distance de détection limite typ. 2,5 mm / encastrement non noyé<br/>                 4E0 : distance de détection limite typ. 4,0 mm / encastrement noyé<br/>                 4N0 : distance de détection limite typ. 4,0 mm / encastrement non noyé<br/>                 5E0 : distance de détection limite typ. 5,0 mm / encastrement noyé<br/>                 8E0 : distance de détection limite typ. 8,0 mm / encastrement noyé<br/>                 8N0 : distance de détection limite typ. 8,0 mm / encastrement non noyé<br/>                 10E : distance de détection limite typ. 10,0 mm / encastrement noyé<br/>                 12N : distance de détection limite typ. 12,0 mm / encastrement non noyé<br/>                 15E : distance de détection limite typ. 15,0 mm / encastrement noyé<br/>                 15N : distance de détection limite typ. 15,0 mm / encastrement non noyé<br/>                 16N : distance de détection limite typ. 16,0 mm / encastrement non noyé<br/>                 30N : distance de détection limite typ. 30,0 mm / encastrement non noyé</p> |
| <b>EEE</b> | <p><b>Raccordement électrique</b></p> <p>Ne s'applique pas : câble, longueur standard 2000 mm, 3 brins<br/>                 M8.3 : connecteur M8, 3 pôles (prise mâle)<br/>                 M12 : connecteur M12, 4 pôles (prise mâle)</p>   |

| Remarque   |  |
|--|--|
|  | <p>Vous trouverez une liste de tous les types d'appareil disponibles sur le site Internet de Leuze à l'adresse <a href="http://www.leuze.com">www.leuze.com</a>.</p> |


## Remarques

| ⚠ Respecter les directives d'utilisation conforme !                                |  |
|--|--|
|  | <ul style="list-style-type: none"> <li>↪ Le produit n'est pas un capteur de sécurité et ne sert pas à la protection des personnes.</li> <li>↪ Le produit ne doit être mis en service que par des personnes qualifiées.</li> <li>↪ Employez toujours le produit dans le respect des directives d'utilisation conforme.</li> </ul> |




| ⚠ Pour les applications UL :   |  |
|--|--|
|  | <p>↪ Pour les applications UL, l'utilisation est admissible exclusivement dans des circuits électriques de classe 2 selon le NEC (National Electric Code).</p> |

## Accessoires


### Connectique - Câbles de raccordement

|   | Art. n°  | Désignation       | Article               | Description   |
|---|----------|-------------------|-----------------------|---|
|  | 50130842 | KD U-M8-3A-P1-020 | Câble de raccordement | Application: Résistant à l'huile/aux lubrifiants<br>Connexion 1: Connecteur rond, M8, Axiale, Prise femelle, 3 pôles<br>Connecteur rond, LED: Non<br>Connexion 2: Extrémité libre<br>Blindé: Non<br>Longueur de câble: 2.000 mm<br>Matériau de gaine: PUR |



## Accessoires

|   | Art. n°  | Désignation       | Article               | Description   |
|---|----------|-------------------|-----------------------|---|
|  | 50130844 | KD U-M8-3A-P1-050 | Câble de raccordement | Application: Résistant à l'huile/aux lubrifiants<br>Connexion 1: Connecteur rond, M8, Axiale, Prise femelle, 3 pôles<br>Connecteur rond, LED: Non<br>Connexion 2: Extrémité libre<br>Blindé: Non<br>Longueur de câble: 5.000 mm<br>Matériau de gaine: PUR |
|  | 50130837 | KD U-M8-3A-V1-020 | Câble de raccordement | Application: Résistant aux produits chimiques<br>Connexion 1: Connecteur rond, M8, Axiale, Prise femelle, 3 pôles<br>Connecteur rond, LED: Non<br>Connexion 2: Extrémité libre<br>Blindé: Non<br>Longueur de câble: 2.000 mm<br>Matériau de gaine: PVC    |
|  | 50130860 | KD U-M8-3W-V1-020 | Câble de raccordement | Application: Résistant aux produits chimiques<br>Connexion 1: Connecteur rond, M8, Coudé, Prise femelle, 3 pôles<br>Connecteur rond, LED: Non<br>Connexion 2: Extrémité libre<br>Blindé: Non<br>Longueur de câble: 2.000 mm<br>Matériau de gaine: PVC     |

## Technique de fixation - Équerres de fixation

|   | Art. n°  | Désignation | Article             | Description   |
|---|----------|-------------|---------------------|---|
|  | 50113550 | BT D08M.5   | Équerre de fixation | Diamètre, intérieur: 8 mm<br>Modèle de pièce de fixation: Équerre en L<br>Fixation, côté installation: Fixation traversante<br>Fixation, côté appareil: À visser<br>Type de pièce de fixation: Rigide<br>Matériau: Inox |

## Technique de fixation - Autres

|   | Art. n°  | Désignation | Article          | Description   |
|---|----------|-------------|------------------|---|
|  | 50111497 | MC 008K     | Pièce de serrage | Diamètre, intérieur: 8 mm<br>Modèle de pièce de fixation: Fixation par serrage<br>Fixation, côté installation: Fixation traversante<br>Fixation, côté appareil: Serrable<br>Type de pièce de fixation: Rigide<br>Matériau: Plastique            |
|  | 50111498 | MC 008K-LS  | Pièce de serrage | Diamètre, intérieur: 8 mm<br>Modèle de pièce de fixation: Fixation par serrage<br>Fixation, côté installation: Fixation traversante<br>Fixation, côté appareil: Serrable avec butée<br>Type de pièce de fixation: Rigide<br>Matériau: Plastique |

### Remarque



Vous trouverez une liste de tous les accessoires disponibles sur le site Internet de Leuze sous l'onglet Téléchargement de la page de détail de l'article.