

## Fiche technique

### Détecteur inductif

Art. n°: 50154028

IS D30MM/4NO-15E

#### Contenu

- Caractéristiques techniques
- Encombrement
- Raccordement électrique
- Diagrammes
- Commande et affichage
- Code d'article
- Remarques
- Accessoires



Figure pouvant varier



# Caractéristiques techniques

## Données de base

Série	D30
Lim. typ. de la portée $S_n$	15 mm
Portée de fonctionnement $S_a$	0 ... 12,1 mm

## Caractéristiques

MTTF	280 années
------	------------

## Données électriques

Protection E/S	Protection contre l'induction
	Protection contre l'inversion de polarité
	Protection contre les courts-circuits

### Données de puissance

Tension d'alimentation $U_N$	10 ... 30 V, CC
Ondulation résiduelle	0 ... 10 %, d' $U_N$
Consommation	0 ... 15 mA
Dérive thermique, max. (en % de $S_n$ )	15 %, Sur l'ensemble de la plage de température en fonctionnement
Reproductibilité, max. (en % de $S_n$ )	5 %, Pour $U_N = 20 ... 30 V$ CC, température ambiante $T_a = 23^\circ C \pm 5^\circ C$
Hystérésis de commutation	15 %

### Sorties

Nombre de sorties de commutation numériques	1 pièce(s)
---	------------

### Sorties de commutation

Type de tension	CC
Courant de commutation, max.	200 mA
Courant résiduel max.	0,1 mA
Chute de tension	$\leq 2,5 V$

### Sortie de commutation 1

Organe de commutation	Transistor, PNP
Principe de commutation	Contact de travail (NO)

## Données temps de réaction

Fréquence de commutation	250 Hz
Temps d'initialisation	100 ms

## Connexion

Nombre de connexions	1 pièce(s)
----------------------	------------

### Connexion 1

Fonction	Alimentation en tension
	Signal OUT
Type de connexion	Câble
Longueur de câble	2.000 mm
Matériau de gaine	PVC
Couleur de câble	Gris
Nombre de brins	3 brins
Section des brins	0,3 mm <sup>2</sup>

## Données mécaniques

Forme	Cylindrique
Dimensions ( $\varnothing$ x L)	30 mm x 61 mm
Taille du filetage	M30 x 1,5 mm
Type de montage	Noyé
Matériau du boîtier	Métallique
Boîtier métallique	Alliage cuivre-nickel
Matériau de la surface active	Plastique, Polybutylène (PBT)
Poids net	188 g
Couleur du boîtier	Argent
	Rouge, RAL 3000
Type de fixation	Taraudage de fixation
Cible normalisée	30 x 30 mm <sup>2</sup> , Fe360

## Commande et affichage

Type d'affichage	LED
Nombre de LED	1 pièce(s)

## Caractéristiques ambiantes

Température ambiante, fonctionnement	-25 ... 70 °C
Température ambiante, stockage	-25 ... 70 °C

## Certifications

Indice de protection	IP 67
Classe de protection	II
Contrôle CEM selon la norme	CEI 61000-4-2
	CEI 61000-4-3
	CEI 61000-4-4
Normes de référence	CEI 60947-5-2

## Facteurs de correction

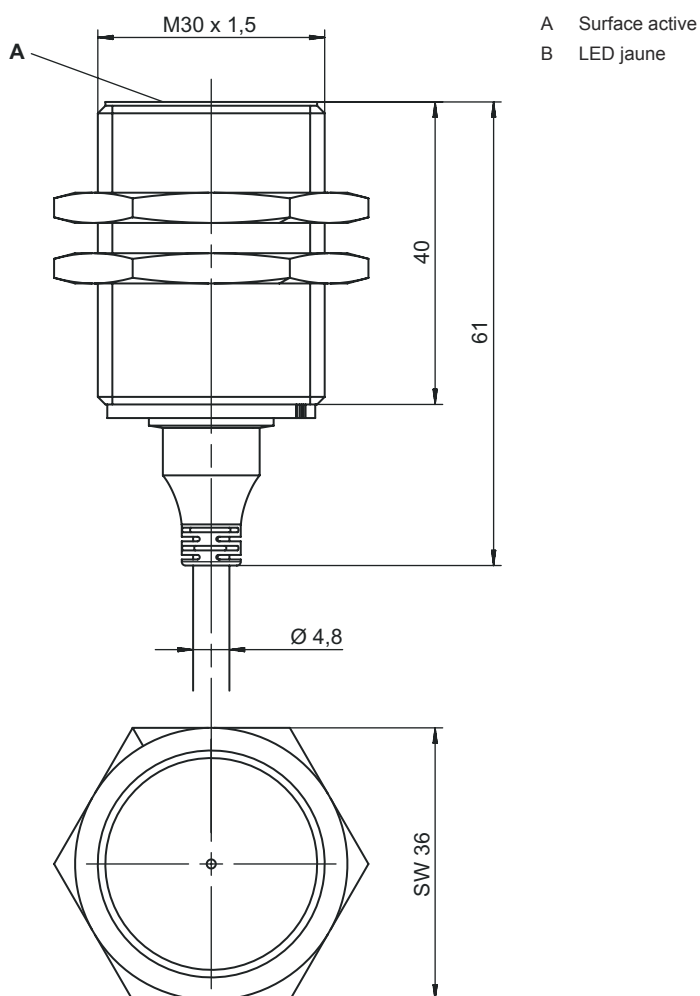
Aluminium	0,42
Inox	0,75
Cuivre	0,35
Laiton	0,45
Acier Fe360	1

## Classification

Numéro de tarif douanier	85365019
ECLASS 5.1.4	27270101
ECLASS 8.0	27270101
ECLASS 9.0	27270101
ECLASS 10.0	27270101
ECLASS 11.0	27270101
ECLASS 12.0	27274001
ECLASS 13.0	27274001
ECLASS 14.0	27274001
ECLASS 15.0	27274001
ECLASS 16.0	27274001
ETIM 5.0	EC002714
ETIM 6.0	EC002714
ETIM 7.0	EC002714
ETIM 8.0	EC002714
ETIM 9.0	EC002714
ETIM 10.0	EC002714
UNSPSC 26.08	39122230

## Encombrement

Toutes les dimensions sont en millimètres



## Raccordement électrique

### Connexion 1

<b>Fonction</b>	Alimentation en tension
	Signal OUT
<b>Type de connexion</b>	Câble
<b>Longueur de câble</b>	2.000 mm
<b>Matériau de gaine</b>	PVC
<b>Couleur de câble</b>	Gris
<b>Nombre de brins</b>	3 brins
<b>Section des brins</b>	0,3 mm <sup>2</sup>

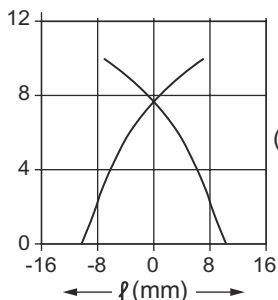
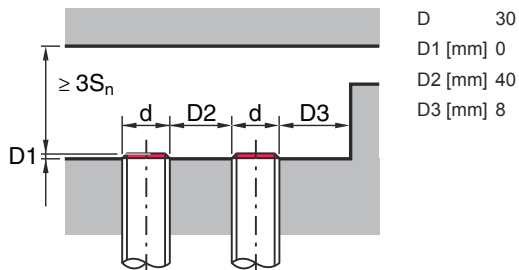
### Couleur de brin

### Affectation des brins

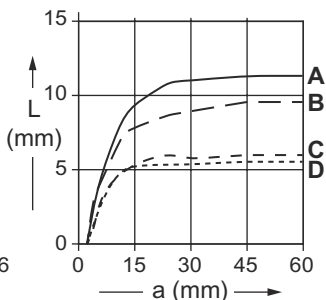
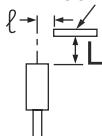
<b>Brun</b>	V+
<b>Bleu</b>	GND
<b>Noir</b>	OUT

# Diagrammes

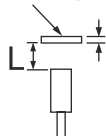
## Montage, encastrement noyé



30mm x 30mm x t1mm



amm x amm x t1mm



## Commande et affichage

LED	Affichage	Signification
1	Lumière jaune permanente	Sortie de commutation/état de commutation

## Code d'article

Désignation d'article : **IS AAABB/CCC-DDD-EEE**

<b>IS</b>	<b>Principe de fonctionnement / module</b> IS : détecteur inductif, conception standard
<b>AAA</b>	<b>Série</b> D08 : série avec filetage mâle M8 x 1 D12 : série avec filetage mâle M12 x 1 D18 : série avec filetage mâle M18 x 1 D22 : série de forme cubique de 18 x 18 mm D30 : série avec filetage mâle M30 x 1,5
<b>BB</b>	<b>Boîtier</b> MM : boîtier métallique (surface active : plastique) / filetage métrique PP : boîtier en plastique
<b>CCC</b>	<b>Charge / alimentation</b> 2NC : transistor NPN, contact de repos (NF) 2NO : transistor NPN, contact de travail (NO) 4NC : transistor PNP, contact de repos (NF) 4NO : transistor PNP, contact de travail (NO)

## Code d'article

<b>DDD</b>	<p><b>Plage de mesure / encastrement</b></p> <p>2E0 : distance de détection limite typ. 2,0 mm / encastrement noyé                  2N5 : distance de détection limite typ. 2,5 mm / encastrement non noyé                  4E0 : distance de détection limite typ. 4,0 mm / encastrement noyé                  4N0 : distance de détection limite typ. 4,0 mm / encastrement non noyé                  5E0 : distance de détection limite typ. 5,0 mm / encastrement noyé                  8E0 : distance de détection limite typ. 8,0 mm / encastrement noyé                  8N0 : distance de détection limite typ. 8,0 mm / encastrement non noyé                  10E : distance de détection limite typ. 10,0 mm / encastrement noyé                  12N : distance de détection limite typ. 12,0 mm / encastrement non noyé                  15E : distance de détection limite typ. 15,0 mm / encastrement noyé                  15N : distance de détection limite typ. 15,0 mm / encastrement non noyé                  16N : distance de détection limite typ. 16,0 mm / encastrement non noyé                  30N : distance de détection limite typ. 30,0 mm / encastrement non noyé</p>
<b>EEE</b>	<p><b>Raccordement électrique</b></p> <p>Ne s'applique pas : câble, longueur standard 2000 mm, 3 brins                  M8.3 : connecteur M8, 3 pôles (prise mâle)                  M12 : connecteur M12, 4 pôles (prise mâle)</p>

Remarque	
	<p>Vous trouverez une liste de tous les types d'appareil disponibles sur le site Internet de Leuze à l'adresse <a href="http://www.leuze.com">www.leuze.com</a>.</p>

## Remarques

⚠ Respecter les directives d'utilisation conforme !	
	<ul style="list-style-type: none"> <li>↪ Le produit n'est pas un capteur de sécurité et ne sert pas à la protection des personnes.</li> <li>↪ Le produit ne doit être mis en service que par des personnes qualifiées.</li> <li>↪ Employez toujours le produit dans le respect des directives d'utilisation conforme.</li> </ul>

⚠ Pour les applications UL :	
	<p>↪ Pour les applications UL, l'utilisation est admissible exclusivement dans des circuits électriques de classe 2 selon le NEC (National Electric Code).</p>

## Accessoires

### Technique de fixation - Autres

	Art. n°	Désignation	Article	Description
	50111503	MC 030K	Pièce de serrage	Diamètre, intérieur: 30 mm Modèle de pièce de fixation: Fixation par serrage Fixation, côté installation: Fixation traversante Fixation, côté appareil: Serrable Type de pièce de fixation: Rigide Matériau: Plastique

## Accessoires

### Remarque



Vous trouverez une liste de tous les accessoires disponibles sur le site Internet de Leuze sous l'onglet Téléchargement de la page de détail de l'article.