

技術データシート

ライトカーテンレシーバ

製品番号: 50128964

CSL710-R20-2710.A/L-M12

目次

- 仕様書
- 寸法図
- 電氣的接続
- 操作と表示
- 適したトランスミッタ
- 製品キー
- 注意
- アクセサリ



写真と異なる場合があります



仕様書

基本仕様

シリーズ	710
作動原理	1方向原理
デバイス種類	レシーバ
アプリケーション	高精度な物体検出

特別モデル

特別モデル	クロスビームスキャン 対角ビーム走査 平行ビーム走査
-------	----------------------------------

光学的仕様

動作範囲	保証検出範囲
動作範囲	0.3 ... 7 m
限界動作範囲	一般的な検出範囲
限界動作範囲	0.2 ... 9 m
計測領域長	2,710 mm
ビーム本数	136 個数
ビーム間隔	20 mm

測定データ

最小検出体直径	30 mm
---------	-------

電気的仕様

サプレッサ	極性逆付防止 短絡保護 過渡保護
-------	------------------------

パフォーマンスデータ

供給電圧 U_B	18 ... 30 V, DC
リップル	0 ... 15 %, U_B から
無負荷電流	0 ... 435 mA, 指定された値は全体パケットを示し、レシーバ周りの送信機からなりません。

入/出力 選択可

出力電流、最大	100 mA
入力抵抗	6,000 Ω
入/出力数 選択可	4 個数
電圧の種類、出力	DC
スイッチ電圧、出力	典型値 $U_B / 0 V$
電圧の種類、入力	DC
スイッチ電圧、入力	低: $\leq 4V$ 高: $\geq 6V$

入・出力 1

アクティベーション/ディセーブル遅延	0 ... 1 ms
--------------------	------------

応答時間

スタンバイ遅延	400 ms
サイクルタイム	4.48 ms
ビームあたりの応答時間	30 μs

インターフェイス

種類	IO-リンク
----	--------

IO-リンク	
COMモード	COM2 COM3
仕様	V1.0.1 V1.1
最小サイクルタイム	COM2 = 2.3 ms

インターフェイスサービス

種類	IO-リンク
IO-リンク	
機能	サービス ソフトウェア経由での設定/パラメータ化

コネクタ

コネクタ数	2 個数
コネクタ出口	軸方向

コネクタ 1

機能	信号入力 信号出力 設定インターフェイス 電力供給
コネクタの種類	丸形プラグ
ネジ寸	M12
タイプ	オス
素材	金属
極数	8 -極
コーディング	A-符号化

コネクタ 2

機能	トランスミッタとの接続
コネクタの種類	丸形プラグ
ネジ寸	M12
タイプ	メス
素材	金属
極数	5 -極
コーディング	A-符号化

機械的仕様

外形	立方体
寸法 (幅 x 高さ x 長さ)	29 mm x 54.8 mm x 2,793 mm
筐体の素材	金属
筐体 金属	アルミ
レンズカバーの素材	プラスチック / PMMA
正味重量	2,700 g
筐体色	赤
取り付けの種類	オプションの取り付け部を介して溝に取付け

操作と表示

表示の種類	LED OLED-ディスプレイ
LEDの数	2 個数
設定/パラメータ化の種類	ソフトウェア ティーチン キーパッド
コントローラ	キーパッド

仕様書

周囲データ

周囲温度、動作時	-30 ... 60 °C
周囲温度、保管時	-40 ... 70 °C

認証

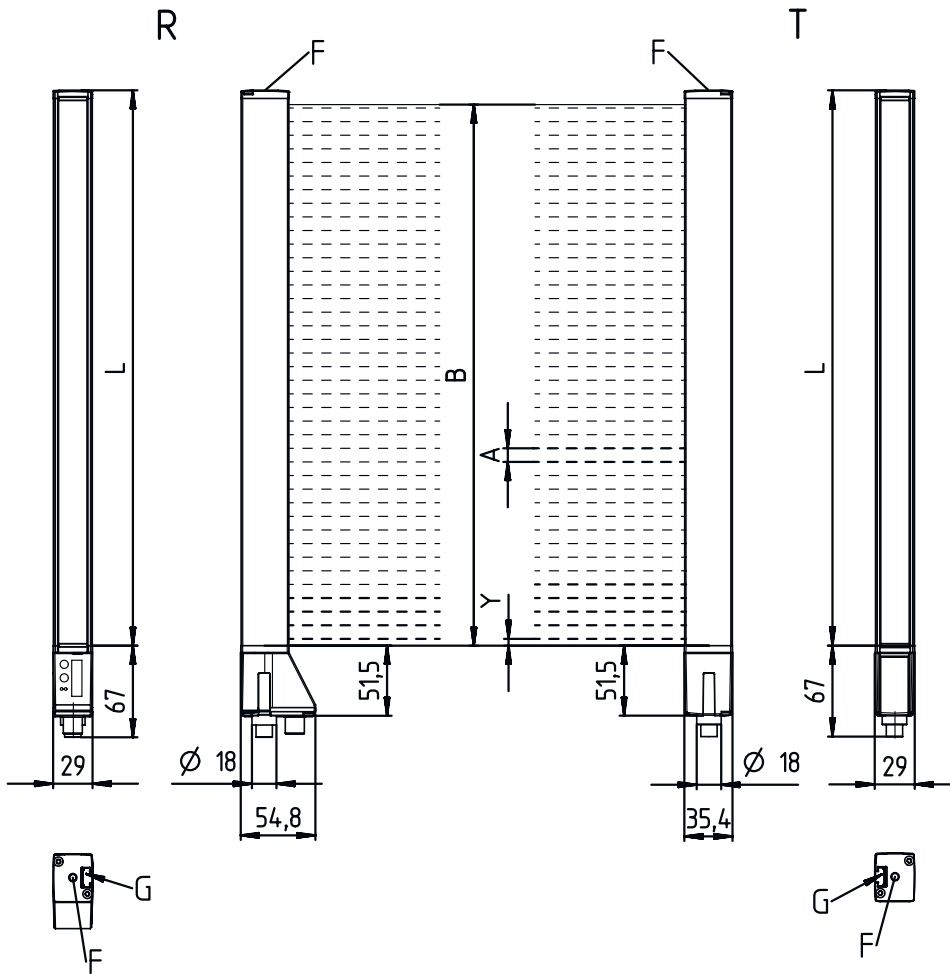
保護等級	IP 65
保護等級	III
認可	c UL US
有効な基準	IEC 60947-5-2

分類

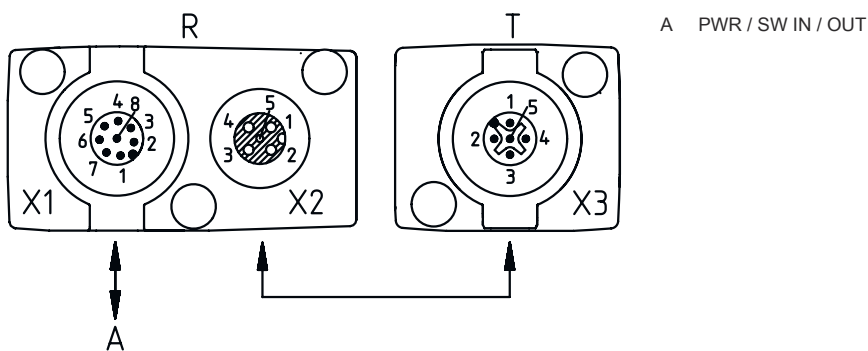
関税分類番号	90314990
eCl@ss 5.1.4	27270910
eCl@ss 8.0	27270910
eCl@ss 9.0	27270910
eCl@ss 10.0	27270910
eCl@ss 11.0	27270910
ETIM 5.0	EC002549
ETIM 6.0	EC002549
ETIM 7.0	EC002549

寸法図

すべての寸法表記はミリメートル



- A ビーム間隔 20 mm L 形状長さ 2728 mm
- B 計測領域長 2710 mm T トランスミッタ
- F ネジM6 R レシーバ
- G 取り付けナット Y



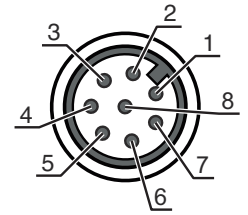
電氣的接続

コネクタ 1

機能	信号入力 信号出力 設定インターフェイス 電力供給
コネクタの種類	丸形プラグ
ネジ寸	M12
タイプ	オス
素材	金属
極数	8-極
コーディング	A-符号化

ピン ピン配列

1	V+
2	IO1
3	GND
4	IO-リンク
5	IO2
6	IO3
7	IO4
8	GND

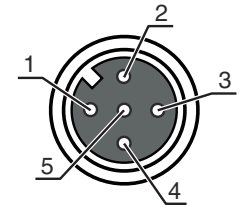


コネクタ 2

機能	トランスミッタとの接続
コネクタの種類	丸形プラグ
ネジ寸	M12
タイプ	メス
素材	金属
極数	5-極
コーディング	A-符号化

ピン ピン配列


1	FE/SHIELD
2	V+
3	GND
4	RS 485 Tx+
5	RS 485 Tx-



操作と表示

LED	ディスプレイ	意味
1	緑、連続点灯	動作可能状態
	緑、点滅	ティーチ/エラー
2	黄、連続点灯	光路 制限なし, 余裕度あり
	黄、点滅	余裕度なし
	オフ	物体が検出されました

適したトランスミッタ


	製品番号	名称	製品	説明
	50129047	CSL710-T20-2710.A-M12	ライトカーテントランスミッタ	アプリケーション: 精確な物体検出 特別モデル: 平行ビーム走査, クロスビームスキャン, 対角ビーム走査 動作範囲: 0.3 ... 7 m コネクタ: 丸形プラグ, M12, 5-極

製品キー



製品名: CSL710-XXY-ZZZZ.A/B-CCC

CSL710	作動原理 CSL: シリーズ710の切り替えライトカーテン
X	機能クラス T: トランスミッタ R: レシーバ
YY	ビーム間隔 05: 5 mm 10: 10 mm 20: 20 mm 40: 40 mm
ZZZZ	測定領域長[mm]ビーム間隔に依存 値は仕様書を参照してください
A	装備 A: コネクタ出口、軸方向
B	インターフェイス L: IO-リンク
CCC	電氣的接続 M12: M12丸形コネクタ


注意

	利用可能なすべてのデバイスタイプのリストは、Leuzeのウェブサイトwww.leuze.comにあります。
--	---

注意


 目的にかなったご利用にご注意ください！	
	この製品はセーフティセンサーではなく、個人の保護のためのものではありません。 この製品は有資格者のみが操作できます。 使用目的に応じた製品をご使用してください。

ULアプリケーションの場合：

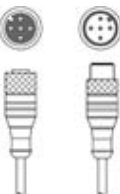
	ULアプリケーションでは、NEC (National Electric Code) によってクラス2電流回路の利用だけが認められています。 これらの近接スイッチは、現場設置において最低30V、0.5Aに格付けされたULリストに掲載されているケーブルアセンブリ、またはそれに相当する（カテゴリ：CYJV/CYJV7またはPVVA / PVVA7）を用いて使用してください。
--	--

アクセサリ


コネクタ関連・コネクタケーブル

	製品番号	名称	製品	説明
	50135128	KD S-M12-8A-P1-050	接続回線	コネクタ 1: 丸形プラグ, M12, 軸方向, メス, A-符号化, 8-極 コネクタ 2: オープン末端 シールド: はい ケーブル長: 5,000 mm シースの素材: PUR

コネクタ関連・相互接続ケーブル

	製品番号	名称	製品	説明
	50129781	KDS DN-M12-5A-M12-5A-P3-050	相互接続ケーブル	インターフェイスに適合: IO-リンク, DeviceNet, CANopen コネクタ 1: 丸形プラグ, M12, 軸方向, メス, A-符号化, 5-極 コネクタ 2: 丸形プラグ, M12, 軸方向, オス, A-符号化, 5-極 シールド: はい ケーブル長: 5,000 mm シースの素材: PUR

取り付け技術-回転アタッチメント

	製品番号	名称	製品	説明
	429046	BT-2R1	ブラケットセット	取り付け、設備側: 通路設置 取り付け、デバイス側: クランプ可 取り付け部の種類: 360°回転可 素材: 金属, プラスチック

注意



利用可能なすべてのアクセサリアイテムのリストは、Leuzeのウェブサイトではアイテム詳細ページのダウンロードタブにあります。