

Teknik veri sayfası

Sensör kapasitif

Ürün no.: 50135735

LCS-1M30P-F15PNC-K020P

İçerik

- Teknik veriler
- Boyutlandırılmış çizimler
- Elektrik bağlantısı
- Devre şeması
- Kumanda ve gösterge
- Ürün anahtarı
- Uyarılar



Şekil farklılık gösterebilir



Teknik veriler

Temel veriler

| | |
|----------------------------|-------------|
| Seri | LCS-1 |
| Anahtarlama mesafesi S_n | 2 ... 15 mm |
| Güvenilir çalışma mesafesi | 15 mm |

Karakteristik parametreler

| | |
|------|------------|
| MTTF | 343 Yıllar |
|------|------------|

Elektrik verileri

| | |
|----------------|---------------------|
| Koruma devresi | Kısa devre koruması |
| | Ters kutup koruması |

Güç verileri

| | |
|--|-------------------|
| Besleme gerilimi U_B | 10 ... 30 V, DC |
| Artık dalgalanma | 0 ... 10 %, U_B |
| Açık devre akımı | 15 mA |
| Sıcaklık kayması, maks. (% cinsinden başlangıç S_n) | 20 % |
| Tekrar edilebilirlik, maks. (% cinsinden başlangıç S_n) | 2 % |
| Ölçüm işletmesi akımı | 100 mA |

Çıkışlar

| | |
|-----------------------------------|--------|
| Dijital anahtarlama çıkışı sayısı | 1 Adet |
|-----------------------------------|--------|

Anahtarlama çıkışları

| | |
|-------------|----------------------------|
| Tür | Dijital anahtarlama çıkışı |
| Voltaj türü | DC |

Anahtarlama çıkışı 1

| | |
|----------------------|-----------------------|
| Tahsis | Bağlantı 1, iletken 2 |
| Anahtarlama elemanı | Transistör, PNP |
| Anahtarlama prensibi | Açıcı (NC) |

Zaman davranışı

| | |
|----------------------|--------|
| Anahtarlama frekansı | 100 Hz |
|----------------------|--------|

Bağlantı

| | |
|-----------------|--------|
| Bağlantı sayısı | 1 Adet |
|-----------------|--------|

Bağlantı 1

| | |
|----------------------|----------------------|
| İşlev | Gerilim beslemesi |
| | Sinyal ÇIKIŞ |
| Bağlantı türü | Kablo |
| Kablo uzunluğu | 2.000 mm |
| Malzeme kılıf | PUR |
| İletken sayısı | 3 damarlı |
| İletken enine kesiti | 0,34 mm ² |

Mekanik bilgiler

| | |
|---------------------|-----------------------------|
| Yapı şekli | Silindirik |
| Vida dişi büyüklüğü | M30 x 1,5 mm |
| Ebatlar (Ø x U) | 30 mm x 66,5 mm |
| Montaj türü | Gömülü |
| Malzeme gövde | Plastik |
| Plastik gövde | Polibütillen (PBT) |
| Malzeme aktif yüzey | Plastik, Polibütillen (PBT) |
| Kapak malzemesi | Plastik, Polibütillen (PBT) |
| Net ağırlık | 100 g |

Kumanda ve gösterge

| | |
|------------------------------------|---|
| Gösterge türü | LED |
| LED sayısı | 2 Adet |
| Kumanda elemanları | Çok geçişli potansiyometre (20 geçişli) |
| Kumanda elemanının işlevi | Hassasiyet ayarı |
| Anahtarlama mesafesi ayarlanabilir | Evet |

Çevresel veriler

| | |
|-------------------------|---------------|
| Ortam sıcaklığı işletim | -25 ... 85 °C |
|-------------------------|---------------|

Sertifikalar

| | |
|------------------|---------------|
| Koruma sınıfı | IP 67 |
| Güvenlik sınıfı | III |
| Sertifikasyonlar | c UL US |
| Geçerli norm | IEC 60947-5-2 |

Düzeltilme faktörleri

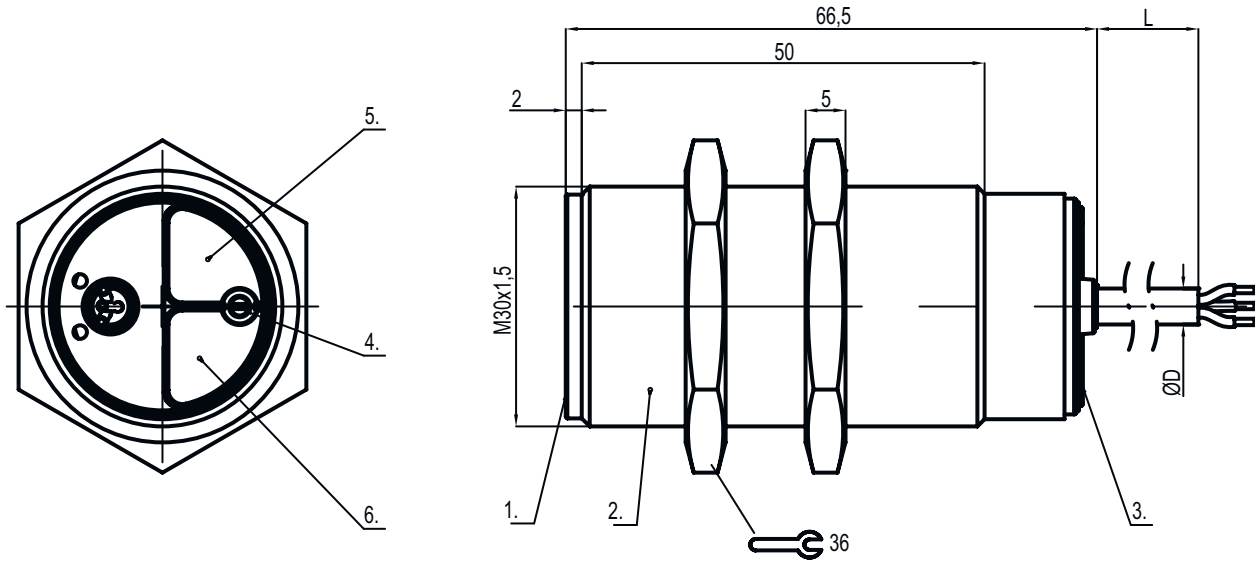
| | |
|-------------------------|---------------|
| Aseton | 0,75 |
| Akrilik reçine | 0,1 ... 0,25 |
| Alkol | 0,85 |
| Amonyak | 0,7 ... 0,85 |
| Anilin | 0,4 |
| Benzin | 0,1 |
| Selüloit | 0,15 |
| Klor sıvısı | 0,1 |
| Ebonit | 0,15 |
| Epoksit reçine | 0,15 ... 0,35 |
| Petrol | 0,05 |
| Etanol | 0,85 |
| Etilen glikol | 0,93 |
| Freon R22 ve 502 (sıvı) | 0,35 |
| Tahıl | 0,15 ... 0,3 |
| Cam | 0,2 ... 0,55 |
| Gliserin | 0,98 |
| Kauçuk | 0,15 ... 0,9 |
| Ahşap, ıslak | 0,6 ... 0,85 |
| Ahşap, kuru | 0,1 ... 0,4 |
| Karbonik asit | 0 |
| Hava | 0 |
| Mermer | 0,5 |
| Un | 0,05 |
| Melamin reçine | 0,25 ... 0,55 |
| Süt tozu | 0,2 |
| Naylon | 0,2 ... 0,3 |
| Yağlı kağıt | 0,25 |
| Kağıt | 0,1 |
| Poliamit | 0,3 |
| Polyester reçine | 0,15 ... 0,5 |
| Prespan | 0,1 ... 0,3 |
| PTFE | 0,1 |
| Kuvars cam | 0,2 |
| Tuz | 0,35 |
| Kum | 0,15 ... 0,3 |
| Su | 1 |
| Çimento tozu | 0,25 |
| Şeker | 0,15 |

Teknik veriler

| | |
|-----------------------|----------|
| Gümrük taife numarası | 85365019 |
| eCl@ss 5.1.4 | 27270102 |
| eCl@ss 8.0 | 27270102 |
| eCl@ss 9.0 | 27270102 |
| eCl@ss 10.0 | 27270102 |
| eCl@ss 11.0 | 27270102 |
| ETIM 5.0 | EC002715 |
| ETIM 6.0 | EC002715 |
| ETIM 7.0 | EC002715 |

Boyutlandırılmış çizimler

Tüm ölçü bilgileri milimetre cinsindedir



- | | |
|---------------|---|
| 1 aktif yüzey | 4 Potansiyometre |
| 2 Gövde | 5 LED yeşil, çalışma voltajı göstergesi |
| 3 Kapak | 6 LED sarı, işlev göstergesi |

Elektrik bağlantısı

Bağlantı 1

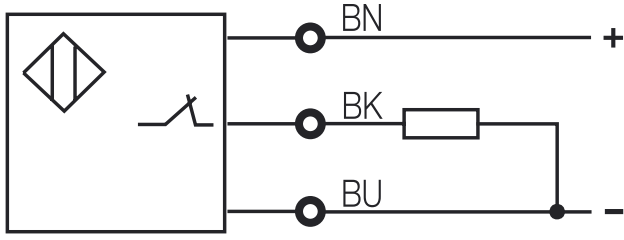
| | |
|----------------------|----------------------|
| İşlev | Gerilim beslemesi |
| Bağlantı türü | Sinyal ÇIKIŞ |
| Kablo uzunluğu | Kablo |
| Malzeme kılıf | 2.000 mm |
| İletken kılıf | PUR |
| İletken sayısı | 3 damarlı |
| İletken enine kesiti | 0,34 mm ² |

İletken rengi

| | |
|------------|--------------|
| kahverengi | 10 - 30 V DC |
| siyah | ÇIKIŞ |
| Mavi | GND |

İletken tahsisi

Devre şeması



Kumanda ve gösterge

| LED | Gösterge | Anlam |
|-----|---------------------|---------------------------------------|
| 1 | yeşil, sürekli ışık | Hazır |
| 2 | sarı, sürekli ışık | Anahtarlama çıkışı/anahtarlama durumu |

Ürün anahtarı

Parça atama: LCS-ABBBC-DDDEFF-GHHHIJJ KK

| | |
|-----|---|
| LCS | Çalışma prensibi LCS: Kapasitif sensör |
| A | Seri 1: Yapı serisi 1 "Extended" 2: Yapı serisi 2 "Advanced" |
| BBB | Yapı şekli M12: M12 x 1 dış dişli seri M18: M18 x 1 dış dişli seri M30: M30 x 1.5 dış dişli seri Q40: Kübik yapı şeklinde seri, uzunluk 40 mm Q54: Kübik yapı şeklinde seri, uzunluk 54 mm |
| C | Gövde malzemesi B: Piriç M: Metal P: Plastik/PBT T: PTFE |
| DDD | Ölçüm aralığı / montaj türü F03: Tipik tarama aralığı sınırı 3,0 mm / gömülü monte edilebilir F04: Tipik tarama aralığı sınırı 4,0 mm / gömülü monte edilebilir F05: Tipik tarama aralığı sınırı 5,0 mm / gömülü monte edilebilir F06: Tipik tarama aralığı sınırı 6,0 mm / gömülü monte edilebilir F08: Tipik tarama aralığı sınırı 8,0 mm / gömülü monte edilebilir F10: Tipik tarama aralığı sınırı 10,0 mm / gömülü monte edilebilir F15: Tipik tarama aralığı sınırı 15,0 mm / gömülü monte edilebilir F20: Tipik tarama aralığı sınırı 20,0 mm / gömülü monte edilebilir N06: Tipik tarama aralığı sınırı 6,0 mm / gömülü monte edilemez N08: Tipik tarama aralığı sınırı 8,0 mm / gömülü monte edilemez N15: Tipik tarama aralığı sınırı 15,0 mm / gömülü monte edilemez N25: Tipik tarama aralığı sınırı 25,0 mm / gömülü monte edilemez N30: Tipik tarama aralığı sınırı 30,0 mm / gömülü monte edilemez |
| E | Çıkış fonksiyonu B: Normalde kapalı ve normalde açık kontak N: NPN P: PNP |
| FF | Çıkış sinyali tipi NC: Normalde kapalı kontak NO: Normalde açık kontak NP: Programlanabilir |
| G | Bağlantı kablosu K: Kablo kullanılmayan: kablo yok |
| HHH | Kablo uzunluğu 020: Uzunluk 2.000 mm 003: Uzunluk 300 mm kullanılmayan: kablo yok |

Ürün anahtarı

| | |
|-----|---|
| I | Kablo malzemesi P: PUR T: PTFE V: PVC |
| JJJ | Elektrik bağlantısı M08: M8 yuvarlak soket bağlantısı, 3 kutuplu M12: M12 yuvarlak soket bağlantısı, 4 kutuplu (konnektör) |
| KK | Özel ekipman L: IO-Link arayüzü T: Tanıtma Kullanılmayan: özel ekipman yoktur |

Uyarı



☞ Mevcut tüm cihaz modellerine sahip bir listeyi, www.leuze.com Leuze internet sitesinde bulabilirsiniz.

Uyarılar



Kullanım amacına dikkat edin!



- ☞ Ürün bir güvenlik sensörü değildir ve personel koruma amaçlı değildir.
- ☞ Ürün sadece yetkili kişiler tarafından kullanılmalıdır.
- ☞ Ürünü sadece amacına uygun kullanıma göre kullanın.