

Fiche technique

Caméra

Art. n°: 50141925

LCAM 408i C7F-XX-MT

Contenu

- Caractéristiques techniques
- Encombrement
- Raccordement électrique
- Accessoires



Figure pouvant varier



Ethernet

Caractéristiques techniques

Données de base

Série	LCAM
Adapté pour	Emploi en cas d'utilisation de produits réfrigérants et de lubrifiants
Puce	CMOS

Modèle spécial

Modèle spécial	Nettoyage de l'optique possible via raccord à air comprimé sous jusqu'à 6 bar
----------------	-------------------------------------------------------------------------------

Fonctions

Fonctions logicielles	Transmission d'image
-----------------------	----------------------

Données optiques

Zone de travail	1.000 ... 5.000 mm
Résolution caméra, horizontale	2.592 px
Résolution caméra, verticale	1.944 px
Distance focale	4 mm
Taille de puce	1/2,5 in
Cadence (images par seconde), max.	53 exemplaire par sec
Type de caméra	Couleur

Données électriques

Données de puissance

Tension d'alimentation U_N	18 ... 30 V, CC
Consommation, max.	3,6 W

Interface

Type	Ethernet
Ethernet	
Attribution d'adresse	Attribution d'adresse manuelle DHCP
Vitesse de transmission	1 Gbit/s 10 Mbit/s 100 Mbit/s
Fonction	Maintenance Processus
Fonctionnalité de commutateur	Néant
Protocole de transmission	TCP/IP, RTP/RTSP

Connexion

Connexion 1

Fonction	Interface de configuration Interface de maintenance Interface données
Type de connexion	Connecteur rond
Désignation sur l'appareil	SERVICE
Taille du filetage	M12
Nombre de pôles	8 pôles
Codage	Codage X

Connexion 2

Fonction	Alimentation en tension
Type de connexion	Connecteur rond
Désignation sur l'appareil	PWR
Taille du filetage	M12
Nombre de pôles	4 pôles
Codage	Codage A

Données mécaniques

Dimensions (l x H x L)	76,5 mm x 66 mm x 126 mm
Matériau du boîtier	Métallique
Matériau de la fenêtre optique	Verre (matériau du joint : FKM)
Poids net	664 g
Type de fixation	Par pièce de fixation en option Rainures en queue d'aronde Taraudage de fixation

Caractéristiques ambiantes

Température ambiante, fonctionnement	-30 ... 70 °C
--------------------------------------	---------------

Certifications

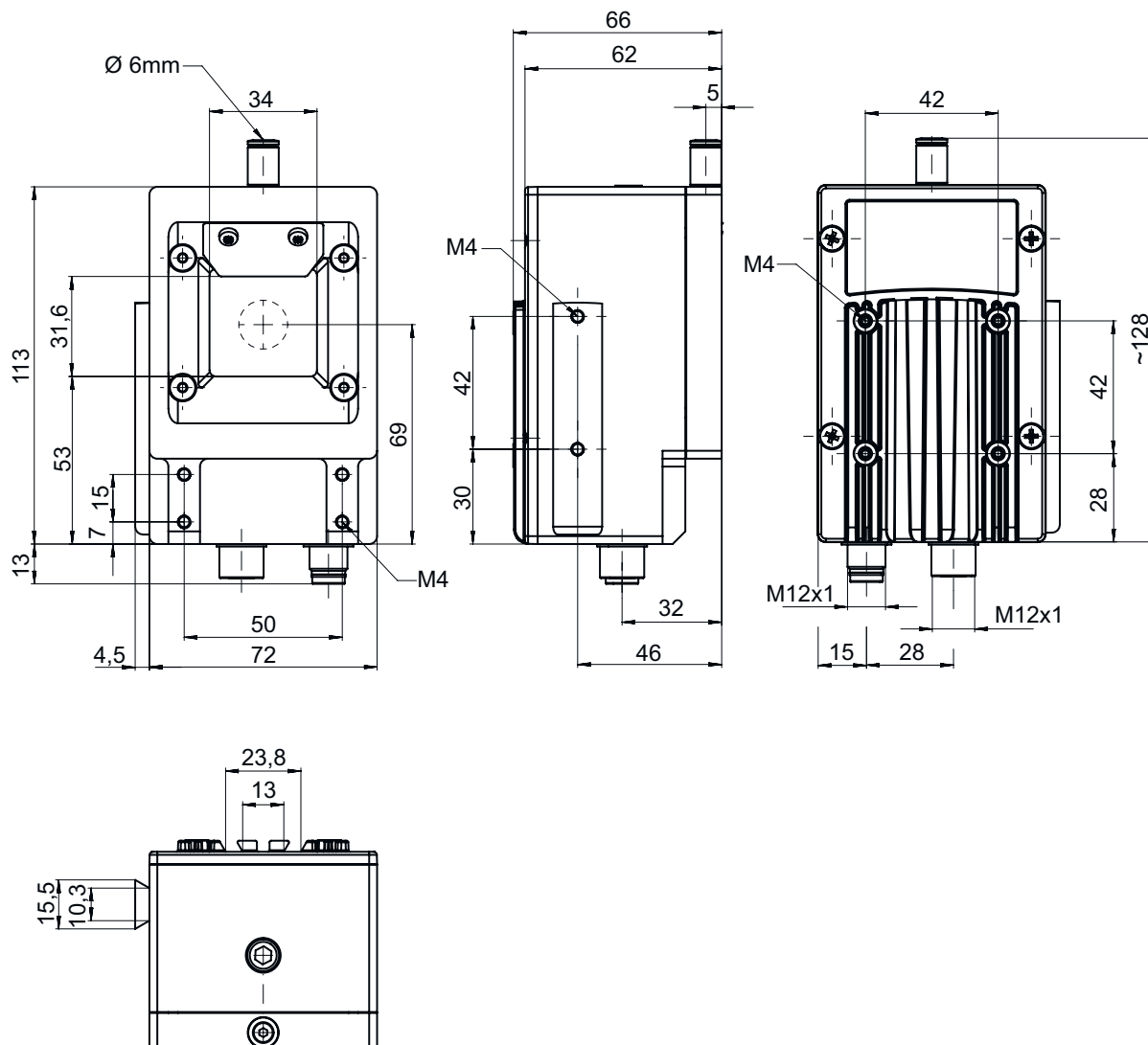
Indice de protection	IP 65 IP 67
----------------------	----------------

Classification

Numéro de tarif douanier	90021100
ECLASS 5.1.4	27310101
ECLASS 8.0	27310101
ECLASS 9.0	27310201
ECLASS 10.0	27310101
ECLASS 11.0	27310101
ECLASS 12.0	27310101
ECLASS 13.0	27310101
ECLASS 14.0	27310101
ECLASS 15.0	27310101
ECLASS 16.0	27310101
ETIM 5.0	EC002550
ETIM 6.0	EC002550
ETIM 7.0	EC002550
ETIM 8.0	EC002550
ETIM 9.0	EC002550
ETIM 10.0	EC002550
UNSPSC 26.08	43211718

Encombrement

Toutes les dimensions sont en millimètres



Raccordement électrique

Connexion 1

SERVICE

Fonction	Interface de configuration Interface de maintenance Interface données
Type de connexion	Connecteur rond
Taille du filetage	M12
Type	Prise femelle
Matériau	Métallique
Nombre de pôles	8 pôles
Codage	Codage X

Raccordement électrique


Broche	Affectation des broches
1	D1+
2	D1-
3	D2+
4	D2-
5	D4+
6	D4-
7	D3-
8	D3+

Connexion 2	PWR
Fonction	Alimentation en tension
Type de connexion	Connecteur rond
Taille du filetage	M12
Type	Prise mâle
Matériau	Métallique
Nombre de pôles	4 pôles
Codage	Codage A


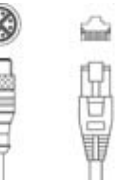
Broche	Affectation des broches
1	V+
2	n.c.
3	GND
4	n.c.

Accessoires

Connectique - Câbles de raccordement

	Art. n°	Désignation	Article	Description
	50130657	KD U-M12-4A-P1-050	Câble de raccordement	Application: Résistant à l'huile/aux lubrifiants Connexion 1: Connecteur rond, M12, Axiale, Prise femelle, Codage A, 4 pôles Connecteur rond, LED: Non Connexion 2: Extrémité libre Blindé: Non Longueur de câble: 5.000 mm Matériau de gaine: PUR

Connectique - Câbles de liaison

	Art. n°	Désignation	Article	Description
	50130743	KDS U-M12-4A-M12-4A-P1-050	Câble de liaison	Application: Résistant à l'huile/aux lubrifiants Connexion 1: Connecteur rond, M12, Axiale, Prise femelle, Codage A, 4 pôles Connexion 2: Connecteur rond, M12, Axiale, Prise mâle, Codage A, 4 pôles Blindé: Non Longueur de câble: 5.000 mm Matériau de gaine: PUR
	50137380	KSS GB-M12-8A-RJ45-A-P7-050	Câble de liaison	Adapté pour interface: Ethernet Connexion 1: Connecteur rond, M12, Axiale, Prise mâle, Codage X, 8 pôles Connexion 2: RJ45 Blindé: Oui Longueur de câble: 5.000 mm Matériau de gaine: PUR

Accessoires

Connectique - Connecteurs

Art. n°	Désignation	Article	Description
50137169	S GB-RJ45-8A-K-SK	Prise mâle	Adapté pour interface: Ethernet Connexion: RJ45



Technique de fixation - Équerres de fixation

Art. n°	Désignation	Article	Description
50121433	BT 300 W	Pièce de fixation	Contenu: 4 vis M4 x 10, 2 vis M6 x 10, 4 vis M3 x 8 Modèle de pièce de fixation: Équerre en L Fixation, côté installation: Fixation traversante Fixation, côté appareil: À visser Type de pièce de fixation: Réglable Matériau: Métallique



Technique de fixation - Fixations sur barre ronde

Art. n°	Désignation	Article	Description
50027375	BT 56	Pièce de fixation	Fonctions: Applications statiques Modèle de pièce de fixation: Système de montage Fixation, côté installation: Pour barre ronde 16 mm, Pour barre ronde 18 mm, Pour barre ronde 20 mm Fixation, côté appareil: Serrable Matériau: Métallique Couple de serrage des mâchoires de serrage: 8 N·m



Remarque



Vous trouverez une liste de tous les accessoires disponibles sur le site Internet de Leuze sous l'onglet Téléchargement de la page de détail de l'article.