

## 技術データシート

## セーフティセンサ 受光器 セット

製品番号: 544022

MLC510R30-450-IP



写真と異なる場合があります

### 目次

- 仕様書
- 寸法図
- 電氣的接続
- 回線図
- 操作と表示
- 適したトランスミッタ
- 製品キー
- 注意
- アクセサリ



## 仕様書

## 基本仕様

|          |                   |
|----------|-------------------|
| シリーズ     | MLC 500           |
| デバイス種類   | レシーバ              |
| 含む       | スイベルマウント BT-IP 2個 |
| アプリケーション | 手の保護              |

## 機能

|         |                                  |
|---------|----------------------------------|
| 機能パッケージ | ベーシック                            |
| 機能      | トランスファチャンネル-切り替え<br>自動スタート/リスタート |

## パラメータ

|                      |                      |
|----------------------|----------------------|
| タイプ                  | 4, IEC/EN IEC 61496  |
| SIL                  | 3, IEC 61508         |
| SIL                  | 3, IEC/EN IEC 62061  |
| パフォーマンスレベル ( PL )    | e, EN ISO 13849-1    |
| PFH <sub>D</sub>     | 7.73E-09 毎時          |
| 可使用時間 T <sub>M</sub> | 20 年, EN ISO 13849-1 |
| カテゴリ                 | 4, EN ISO 13849      |

## 保護フィールド仕様

|        |        |
|--------|--------|
| 分解能    | 30 mm  |
| 保護領域高さ | 450 mm |

## 光学的仕様

|    |                   |
|----|-------------------|
| 同期 | トランスミッタ、レシーバ間は光学的 |
|----|-------------------|

## 電氣的仕様

|       |               |
|-------|---------------|
| サプレッサ | 短絡保護<br>過電圧保護 |
|-------|---------------|

## パフォーマンスデータ

|                     |                        |
|---------------------|------------------------|
| 供給電圧 U <sub>B</sub> | 24 V, DC, -20 ... 20 % |
| 消費電流、最大             | 150 mA                 |
| セーフティガード            | 2 A 中タイムラグ             |

## 出力

|                              |
|------------------------------|
| セーフティ・スイッチ出力数 ( OSSDs 2 個数 ) |
|------------------------------|

## セーフティ・スイッチ出力

|            |                   |
|------------|-------------------|
| 種類         | セーフティ・スイッチ出力 OSSD |
| 高スイッチ電圧、最小 | 18 V              |
| 低スイッチ電圧、最大 | 2.5 V             |
| スイッチ電圧、典型値 | 22.5 V            |
| 電圧の種類      | DC                |
| 電流負荷、最大    | 380 mA            |
| 誘導負荷       | 2,000 µH          |
| 容量負荷       | 0.3 µF            |
| 残留電流、最大    | 0.2 mA            |
| 残留電流、典型値   | 0.002 mA          |
| 電圧降下       | 1.5 V             |

## セーフティ・スイッチ出力 1

|           |             |
|-----------|-------------|
| 割り当て      | コネクタ 1、ピン 2 |
| スイッチエレメント | トランジスタ, PNP |

## セーフティ・スイッチ出力 2

|           |             |
|-----------|-------------|
| 割り当て      | コネクタ 1、ピン 4 |
| スイッチエレメント | トランジスタ, PNP |

## 応答時間

|         |        |
|---------|--------|
| 応答時間    | 5 ms   |
| リスタート時間 | 100 ms |

## コネクタ

|       |      |
|-------|------|
| コネクタ数 | 1 個数 |
|-------|------|

## コネクタ 1

|         |             |
|---------|-------------|
| 機能      | マシンインターフェース |
| コネクタの種類 | 丸形プラグ付きケーブル |
| ケーブル長   | 10,000 mm   |
| シースの素材  | PVC         |
| ネジ寸     | M12         |
| 素材      | 金属          |
| 極数      | 5 -極        |

## 伝導特性

|                   |                      |
|-------------------|----------------------|
| 許容ケーブル断面、典型値      | 0.25 mm <sup>2</sup> |
| 接続ケーブル長、最大        | 100 m                |
| 負荷に対する許容ケーブル抵抗、最大 | 200 Ω                |

## 機械の仕様

|                |                  |
|----------------|------------------|
| 寸法 ( 直径 x 長さ ) | 52.5 mm x 650 mm |
| 筐体の素材          | 金属               |
| 筐体 金属          | アルミ              |
| レンズカバーの素材      | プラスチック / PMMA    |
| 素材 エンドキャップ     | 亜鉛ダイカスト          |
| 正味重量           | 600 g            |
| 筐体色            | 黄色、RAL1021番      |
| 取り付けの種類        | 回転アタッチメント        |

## 保護管

|             |                      |
|-------------|----------------------|
| 素材          | PMMA、透明              |
| 素材 エンドキャップ  | V4A ステンレス ( 1.4404 ) |
| クランプシリンダの素材 | PA 6                 |
| 圧力補正膜材の質    | PA 6                 |
| ケーブルグラントの素材 | PA 6                 |

## 操作と表示

|       |      |
|-------|------|
| 表示の種類 | LED  |
| LEDの数 | 2 個数 |

## 周囲データ

|               |               |
|---------------|---------------|
| 周囲温度、動作時      | 0 ... 55 °C   |
| 周囲温度、保管時      | -30 ... 70 °C |
| 相対湿度 ( 結露せず ) | 0 ... 95 %    |

## 認証

|      |   |
|------|---|
| 保護等級 | IP 65<br>IP 66<br>IP 67<br>IP 69K         |
| 保護等級 | III                                       |
| 認可   | c TÜV NRTL US<br>c UL US<br>S マーク<br>TÜV南 |
| 耐震性  | 50 m/s <sup>2</sup>                       |
| 耐衝撃性 | 100 m/s <sup>2</sup>                      |
| US特許 | US 6,418,546 B                            |

## 仕様書

|              |          |
|--------------|----------|
| 関税分類番号       | 85365019 |
| ECLASS 5.1.4 | 27272704 |
| ECLASS 8.0   | 27272704 |
| ECLASS 9.0   | 27272704 |
| ECLASS 10.0  | 27272704 |
| ECLASS 11.0  | 27272704 |
| ECLASS 12.0  | 27272704 |
| ECLASS 13.0  | 27272704 |
| ECLASS 14.0  | 27272704 |
| ECLASS 15.0  | 27272704 |
| ECLASS 16.0  | 27272704 |
| ETIM 5.0     | EC002549 |
| ETIM 6.0     | EC002549 |
| ETIM 7.0     | EC002549 |
| ETIM 8.0     | EC002549 |
| ETIM 9.0     | EC002549 |
| ETIM 10.0    | EC002549 |
| UNSPSC 26.08 | 46171620 |

寸法図

すべての寸法表記はミリメートル

MLCセーフティライトカーテンはIP保護管に事前に取り付けられています



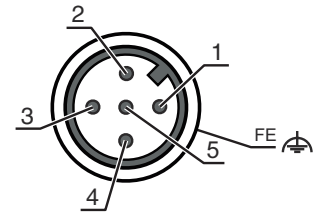
- a 接続回線
  - b 取り付けのための取り付けブラケット
  - c エンドキャップ, ステンレスV4A
  - d MLCレシーバ
  - e IP保護管
- A 取り付けブラケットを含めた全体高さ=670mm
  - L 取り付けブラケットに対する貫通穴の距離=650 mm
  - H<sub>PFN</sub> 効果的な有効保護領域高さ = 450 mm

## 電氣的接続

## コネクタ 1

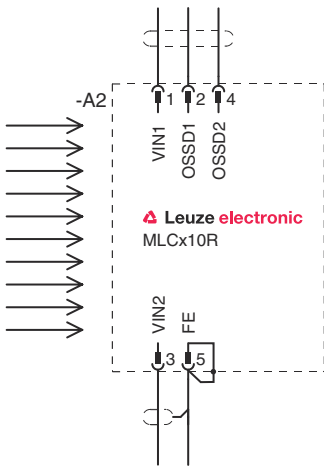
|         |             |
|---------|-------------|
| 機能      | マシンインターフェース |
| コネクタの種類 | 丸形プラグ付きケーブル |
| ケーブル長   | 10,000 mm   |
| シースの素材  | PVC         |
| ケーブル色   | 黒色          |
| ネジ寸     | M12         |
| タイプ     | オス          |
| 素材      | 金属          |
| 極数      | 5-極         |
| コーディング  | Aコード        |
| プラグケース  | FE/SHIELD   |

| ピン | ピン配列      | 心線色 |
|----|-----------|-----|
| 1  | VIN1      | 茶色  |
| 2  | OSSD1     | 白   |
| 3  | VIN2      | 青   |
| 4  | OSSD2     | 黒色  |
| 5  | FE/SHIELD | グレー |



## 回線図

## レシーバの接続図



- VIN1=+24 V, VIN2=0V: トランスファチャネルC1
- VIN1 = 0 V, VIN2 = +24 V: トランスファチャネルC2

## 回線図

### 後から切り替えられる安全スイッチングデバイスMSI-SR4Bの切り替え例



## 操作と表示

| LED | ディスプレイ   | 意味   |
|-----|--|--|
| 1   | オフ<br>赤、連続点灯<br>赤、点滅、1 Hz<br>赤、点滅、10 Hz<br>緑、点滅、1 Hz<br>緑、連続点灯 | デバイスオフ<br>OSSD オフ。<br>外部エラー<br>内部エラー<br>OSSD オン、弱い信号 |
| 2   | オフ<br>赤、連続点灯   | トランスファチャンネル C1<br>OSSD オフ、トランスファチャンネル C2             |

## 適したトランスミッタ

| 製品番号   | 名称               | 製品               | 説明  |
|--------|------------------|------------------|---|
| 544015 | MLC500T30-450-IP | セーフティセンサ 投光器 セット | 保護領域高さ: 450 mm<br>検出範囲: 0 ... 8 m<br>コネクタ: 丸形プラグ付きケーブル, M12, 金属, 5 -極, 10,000 mm, PVC |

## 製品キー

製品名 : MLCxyy-za-hhhhei-ooo

MLC セーフティライトカーテン

|      |   |
|------|---|
| x    | シリーズ<br>3: MLC 300<br>5 : MLC 500   |
| yy   | 機能クラス<br>00: トランスミッタ<br>01: トランスミッタ ( AIDA )<br>02: テスト入力付トランスミッタ<br>10: レシーバ ベーシック - 自動リスタート<br>11: レシーバ ベーシック - 自動リスタート ( AIDA )<br>20: レシーバ スタンダード EDM/RES 選択可<br>30 : レシーバ 拡張済み - ブランキング/ミュートイングまたはゲーティング<br>35: 拡張済み受信器 - ゲーティング |
| z    | デバイス種類<br>T: トランスミッタ<br>R: レシーバ   |
| a    | 分解能<br>14: 14 mm<br>20: 20 mm<br>30: 30 mm<br>40: 40 mm<br>90: 90 mm  |
| hhhh | 保護領域高さ<br>150 ... 3000: 150 mm ~ 3000 mm  |
| e    | ホスト/ゲスト ( オプション )<br>H: ホスト<br>MG: Middle Guest<br>G: ゲスト   |
| i    | インターフェース ( オプション )<br>/A: AS-i  |
| ooo  | オプション<br>/V : 高い防振性<br>EX2: 防爆 ( ゾーン2 + 22 )<br>SPG : Smart Process Gating<br>SPG RR: Smart Process Gating - 低分解能   |

## 注意



利用可能なすべてのデバイスタイプのリストは、Leuzeのウェブサイトwww.leuze.comにあります。

## 注意



目的になかったご利用にご注意ください！



- この製品は有資格者のみが操作できます。
- 使用目的に応じた製品をご使用してください。

## アクセサリ

## サービス

|  | 製品番号    | 名称         | 製品       | 説明  |
|--|---------|------------|----------|---|
|  | S981050 | CS40-I-140 | 安全検査     | 詳細: 現行の規格とガイドラインに従って、セーフティ光グリッドアプリケーションをチェックします。デバイスと機械のデータをデータベースに記録します。アプリケーションごとのテストプロトコルの作成。<br>条件: 機械の停止が可能で、Leuze従業員への顧客側からのサポートと、機械へのアクセスが保証されなければなりません。 |
|  | S981046 | CS40-S-140 | 初期導入サポート | 詳細: フォローアップ時間測定と初期検査を含む安全装置の場合。<br>条件: デバイスと接続コードは事前に取り付け済み、交通、宿泊費(場合により)は料金に含まれません。  |

## 注意



利用可能なすべてのアクセサリアイテムのリストは、Leuzeのウェブサイトではアイテム詳細ページのダウンロードタブにあります。