

## 技術データシート

### セーフティ・ライトカーテントランスミッタ

製品番号: 68000401

MLC500T40-150



写真と異なる場合があります

#### 目次

- 仕様書
- 寸法図
- 電気的接続
- 回線図
- 操作と表示
- 適したレシーバ
- 製品キー
- 注意
- アクセサリ



## 仕様書

## 基本仕様

シリーズ	MLC 500
デバイス種類	トランスミッタ
含む	ブラケット BT-NC 2個
アプリケーション	出入り口の保全 危険領域の安全確保 手の保護

## 機能

機能	トランスファチャンネル-切り替え 検出範囲制限
----	----------------------------

## パラメータ

タイプ	4, IEC/EN IEC 61496
SIL	3, IEC 61508
SIL	3, IEC/EN IEC 62061
可使用時間 T <sub>M</sub>	20 年, EN ISO 13849-1

## 保護フィールド仕様

分解能	40 mm
保護領域高さ	150 mm
検出範囲	0 ... 20 m

## 光学的仕様

同期	トランスミッタ、レシーバ間は光学的
光源	LED, 赤外線
波長	940 nm
送信号形式	パルス化
LED リスクグループ	分類外 ( EN 62471:2008に準拠 )

## 電氣的仕様

サプレッサ	短絡保護 過電圧保護
-------	---------------

## パフォーマンスデータ

供給電圧 U <sub>B</sub>	24 V, DC, -20 ... 20 %
消費電流、最大	50 mA
セーフティガード	2 A 中タイムラグ

## 入力

デジタルスイッチ出力数	1 個数
-------------	------

## スイッチ入力

種類	デジタルスイッチ入力
高スイッチ電圧、最小	18 V
低スイッチ電圧、最大	2.5 V
スイッチ電圧、典型値	22.5 V
電圧の種類	DC

## コネクタ

コネクタ数	1 個数
-------	------

## コネクタ 1

機能	マシンインターフェース
コネクタの種類	丸形プラグ
ネジ寸	M12
素材	金属
極数	5 -極

## 伝導特性

許容ケーブル断面、典型値	0.25 mm <sup>2</sup>
接続ケーブル長、最大	100 m
負荷に対する許容ケーブル抵抗、最大	200 Ω

## 機械の仕様

寸法 ( 幅 x 高さ x 長さ )	29 mm x 216 mm x 35.4 mm
筐体の素材	金属
筐体 金属	アルミ
レンズカバーの素材	プラスチック / PMMA
素材 エンドキャップ	亜鉛ダイカスト
正味重量	300 g
筐体色	黄色、RAL1021番
取り付けの種類	取り付けブラケット 回転アタッチメント 溝に取付け 装置の柱に取付

## 操作と表示

表示の種類	LED
LEDの数	2 個数

## 周囲データ

周囲温度、動作時	-30 ... 55 °C
周囲温度、保管時	-30 ... 70 °C
相対湿度 ( 結露せず )	0 ... 95 %

## 認証

保護等級	IP 65
保護等級	III
認可	c TÜV NRTL US c UL US KCs S マーク TÜV南
耐震性	50 m/s <sup>2</sup>
耐衝撃性	100 m/s <sup>2</sup>
US特許	US 6,418,546 B

## 分類

関税分類番号	85365019
ECLASS 5.1.4	27272704
ECLASS 8.0	27272704
ECLASS 9.0	27272704
ECLASS 10.0	27272704
ECLASS 11.0	27272704
ECLASS 12.0	27272704
ECLASS 13.0	27272704
ECLASS 14.0	27272704
ECLASS 15.0	27272704
ECLASS 16.0	27272704
ETIM 5.0	EC002549
ETIM 6.0	EC002549
ETIM 7.0	EC002549
ETIM 8.0	EC002549
ETIM 9.0	EC002549
ETIM 10.0	EC002549
UNSPSC 26.08	46171620

## 寸法図

すべての寸法表記はミリメートル

有効保護領域高さHの算出  $H_{PFE} = H_{PFN} + B + C$  $H_{PFE}$  効果的な有効保護領域高さ = 190 mm $H_{PFN}$  名目保護領域高さ = 150 mm

A 全高 = 216 mm

B 25 mm

C 15 mm

R 効果的に動作する保護領域高さ $H_{PFE}$ は、光学領域の大きさを超えてRで印されている円の外縁まで及びます。

## 電氣的接続

## コネクタ 1

機能	マシンインターフェース
コネクタの種類	丸形プラグ
ネジ寸	M12
タイプ	オス
素材	金属
極数	5-極
コーディング	Aコード
プラグケース	FE/SHIELD

ピン	ピン配列	心線色
1	VIN1	茶色
2	n.c.	白
3	VIN2	青
4	RNG	黒色
5	FE/SHIELD	グレー



# 回線図

## トランスファチャネルC1, 減少した検出範囲

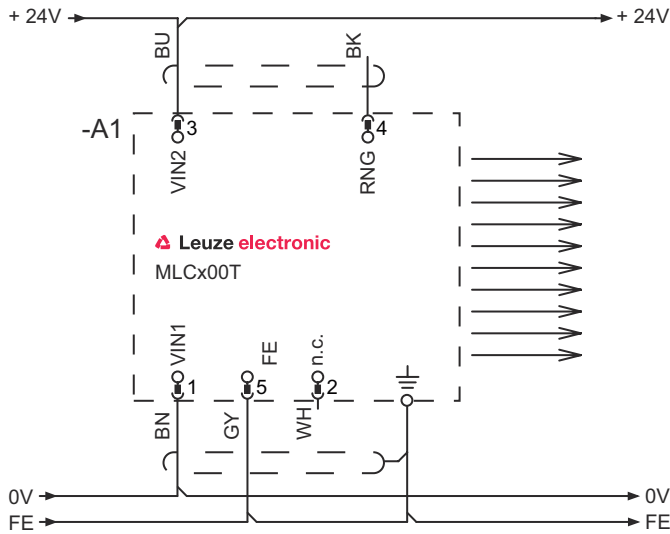


## トランスファチャネルC1, 標準的な検出範囲



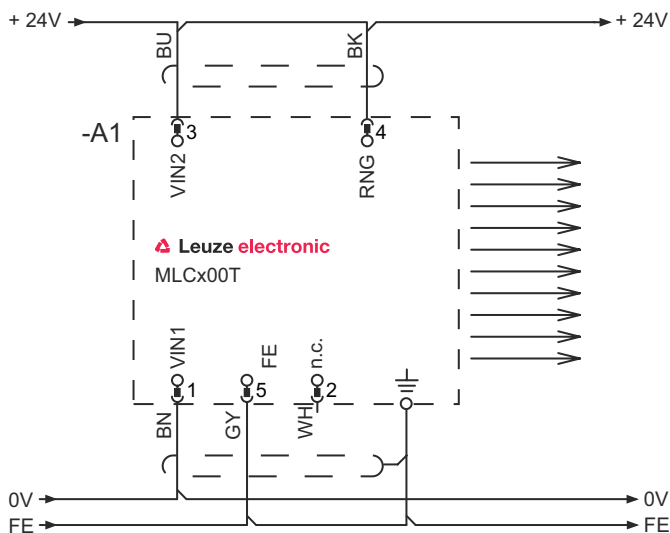
## 回線図

### トランスファチャネルC2, 減少した検出範囲



- 1 VIN1 = 0 V
- 3 VIN2 = +24 V
- 4 RNG = 0Vまたはオープン

### トランスファチャネルC2, 標準的な検出範囲



- 1 VIN1 = 0 V
- 3 VIN2 = +24 V
- 4 RNG = +24 V

## 操作と表示

LED	ディスプレイ	意味
1	オフ	デバイスオフ
	赤、連続点灯	デバイスエラー
	緑、連続点灯	通常稼働
2	スイッチ投入後、緑、点滅、10秒間	ピン4の配線で選択される検出範囲の縮小
	オフ	トランスファチャンネル C1
	緑、連続点灯	トランスファチャンネル C2

## 適したレシーバ

製品番号	名称	製品	説明
68001401	MLC510R40-150	セーフティ・ライトカーテンレシーバ	機能パッケージ: ベーシック 保護領域高さ: 150 mm 応答時間: 3 ms コネクタ: 丸形プラグ, M12, 金属, 5-極
68002401	MLC520R40-150	セーフティ・ライトカーテンレシーバ	機能パッケージ: スタンダード 保護領域高さ: 150 mm 応答時間: 3 ms コネクタ: 丸形プラグ, M12, 金属, 8-極
68003401	MLC530R40-150	セーフティ・ライトカーテンレシーバ	機能パッケージ: 拡張済み 保護領域高さ: 150 mm 応答時間: 3 ms コネクタ: 丸形プラグ, M12, 金属, 8-極
68009401	MLC530R40-150-SPG	セーフティ・ライトカーテンレシーバ	機能パッケージ: Smart Process Gating 保護領域高さ: 150 mm 応答時間: 100 ms コネクタ: 丸形プラグ, M12, 金属, 8-極

## 製品キー

製品名: MLCxyy-za-hhhhei-ooo

**MLC**                      セーフティライトカーテン

x	シリーズ 3: MLC 300 5: MLC 500
yy	機能クラス 00: トランスミッタ 01: トランスミッタ ( AIDA ) 02: テスト入力付トランスミッタ 10: レシーバ ベーシック - 自動リスタート 11: レシーバ ベーシック - 自動リスタート ( AIDA ) 20: レシーバ スタンダード EDM/RES選択可 30: レシーバ拡張済み - ブランキング/ミュートिंगまたはゲーティング 35: 拡張済み受信器 - ゲーティング
z	デバイス種類 T: トランスミッタ R: レシーバ
a	分解能 14: 14 mm 20: 20 mm 30: 30 mm 40: 40 mm 90: 90 mm
hhh	保護領域高さ 150 ... 3000: 150 mm ~ 3000 mm
e	ホスト/ゲスト ( オプション ) H: ホスト MG: Middle Guest G: ゲスト
i	インターフェース ( オプション ) /A: AS-i

## 製品キー

MLC

セーフティライトカーテン

000	オプション IV: 高い防振性 EX2: 防爆 (ゾーン2 + 22) SPG: Smart Process Gating SPG RR: Smart Process Gating - 低分解能
-----	---

## 注意

	利用可能なすべてのデバイスタイプのリストは、Leuzeのウェブサイトwww.leuze.comにあります。
--	---

## 注意

 目的に合ったご利用にご注意ください!	
	この製品は有資格者のみが操作できます。 使用目的に応じた製品をご使用してください。

## アクセサリ

## コネクタ関連・コネクタケーブル

	製品番号	名称	製品	説明
	50133860	KD S-M12-5A-P1-050	接続回線	アプリケーション: 油/潤滑油に耐えられる コネクタ 1: 丸形プラグ, M12, 軸方向, メス, Aコード, 5-極 丸形プラグ, LED: いいえ コネクタ 2: オープン末端 シールド: はい ケーブル長: 5,000 mm シースの素材: PUR

## 取り付け技術-回転アタッチメント

	製品番号	名称	製品	説明
	429393	BT-2HF	ブラケットセット	含む: 回転アタッチメント BT-HF 2個, ライトカーテンに取り付けるためのシリンドラー, 1個 取り付け、設備側: 通路設置 取り付け、デバイス側: クランプ可 取り付け部の種類: 360°回転可 素材: 金属, プラスチック

## アライメントアシスト

	製品番号	名称	製品	説明
	520101	AC-ALM-M	アライメントアシスト	筐体の素材: プラスチック

## アクセサリ

## サービス

	製品番号	名称	製品	説明
	S981050	CS40-I-140	安全検査	詳細: 現行の規格とガイドラインに従って、セーフティ光グリッドアプリケーションをチェックします。デバイスと機械のデータをデータベースに記録します。アプリケーションごとのテストプロトコルの作成。 条件: 機械の停止が可能で、Leuze従業員への顧客側からのサポートと、機械へのアクセスが保証されなければなりません。
	S981046	CS40-S-140	初期導入サポート	詳細: フォローアップ時間測定と初期検査を含む安全装置の場合。 条件: デバイスと接続コードは事前に取り付け済み、交通、宿泊費(場合により)は料金に含まれません。

## 注意



利用可能なすべてのアクセサリアイテムのリストは、Leuzeのウェブサイトアイテム詳細ページのダウンロードタブにあります。