

## 技術データシート

## セーフティセンサ 受光器 セット

製品番号: 544029

MLC510R14-450/A-IP



写真と異なる場合があります

### 目次

- 仕様書
- 寸法図
- 電気的接続
- 操作と表示
- 適したトランスミッタ
- 製品キー
- 注意



## 仕様書

## 基本仕様

シリーズ	MLC 500
デバイス種類	レシーバ
含む	スイベルマウント BT-IP 2個
アプリケーション	指保護

## パラメータ

タイプ	4, IEC/EN IEC 61496
SIL	3, IEC 61508
SIL	3, IEC/EN IEC 62061
パフォーマンスレベル ( PL )	e, EN ISO 13849-1
PFH <sub>D</sub>	7.73E-09 毎時
可使時間 T <sub>M</sub>	20 年, EN ISO 13849-1
カテゴリ	4, EN ISO 13849

## 保護フィールド仕様

分解能	14 mm
保護領域高さ	450 mm

## 光学的仕様

同期	トランスミッタ、レシーバ間は光学的
----	-------------------

## 電気的仕様

サプレッサ	短絡保護 過電圧保護
-------	---------------

## パフォーマンスデータ

供給電圧 U <sub>B</sub>	26 V
AS-i、AS-i回路からの消費電流	150 mA

## 応答時間

応答時間	11 ms
リスタート時間	100 ms

## インターフェース

種類	作業時のAS-Interfaceセーフティ
AS-i 機能	プロセス
AS-i、プロファイル	S-0.B.F
スレーブアドレス	1..31 プログラマブル、デフォルト=0
AS-i仕様のサイクルタイム	最大5 ms ms

## コネクタ

コネクタ数	1 個数
コネクタ 1 機能	マシンインターフェース
コネクタの種類	丸形プラグ付きケーブル
ケーブル長	10,000 mm
シースの素材	PVC
ネジ寸	M12
素材	金属
極数	5 -極
伝導特性 許容ケーブル断面、典型値	0.25 mm <sup>2</sup>
接続ケーブル長、最大	100 m
負荷に対する許容ケーブル抵抗、最大	200 Ω

## 機械の仕様

寸法 ( 直径 x 長さ )	52.5 mm x 650 mm
筐体の素材	金属
筐体 金属	アルミ
レンズカバーの素材	プラスチック / PMMA
素材 エンドキャップ	亜鉛ダイカスト
正味重量	600 g
筐体色	黄色、RAL1021番
取り付けの種類	回転アタッチメント

## 保護管

素材	PMMA、透明
素材 エンドキャップ	V4A ステンレス ( 1.4404 )
クランプシリンダの素材	PA 6
圧力補正膜材の質	PA 6
ケーブルグラントの素材	PA 6

## 操作と表示

表示の種類	LED
LEDの数	2 個数

## 周囲データ

周囲温度、動作時	0 ... 55 °C
周囲温度、保管時	-30 ... 70 °C
相対湿度 ( 結露せず )	0 ... 95 %

## 認証

保護等級	IP 65 IP 66 IP 67 IP 69K
保護等級	III
認可	c TÜV NRTL US c UL US TÜV南
耐震性	50 m/s <sup>2</sup>
耐衝撃性	100 m/s <sup>2</sup>
US特許	US 6,418,546 B

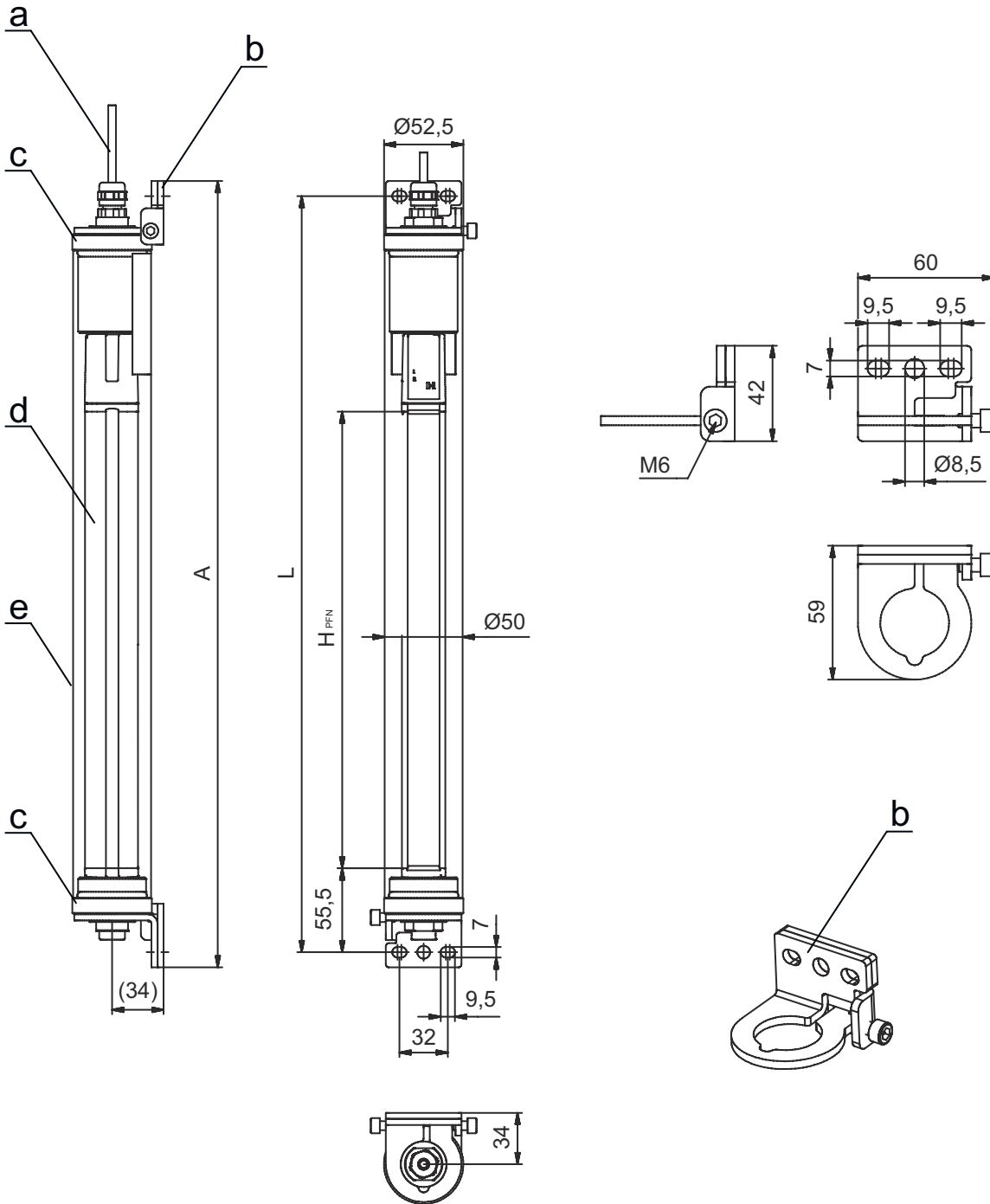
## 分類

関税分類番号	85365019
ECLASS 5.1.4	27272704
ECLASS 8.0	27272704
ECLASS 9.0	27272704
ECLASS 10.0	27272704
ECLASS 11.0	27272704
ECLASS 12.0	27272704
ECLASS 13.0	27272704
ECLASS 14.0	27272704
ECLASS 15.0	27272704
ECLASS 16.0	27272704
ETIM 5.0	EC002549
ETIM 6.0	EC002549
ETIM 7.0	EC002549
ETIM 8.0	EC002549
ETIM 9.0	EC002549
ETIM 10.0	EC002549
UNSPSC 26.08	46171620

寸法図

すべての寸法表記はミリメートル

MLCセーフティライトカーテンはIP保護管に事前に取り付けられています



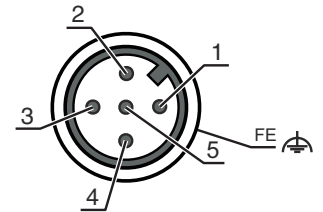
- a 接続回線
- b 取り付けのための取り付けブラケット
- c エンドキャップ,ステンレスV4A
- d MLCレシーバ
- e IP保護管
- A 取り付けブラケットを含めた全体高さ=670mm
- L 取り付けブラケットに対する貫通穴の距離=650 mm
- H<sub>PFN</sub> 効果的な有効保護領域高さ = 450 mm

## 電氣的接続

## コネクタ 1

機能	マシンインターフェース
コネクタの種類	丸形プラグ付きケーブル
ケーブル長	10,000 mm
シースの素材	PVC
ケーブル色	黒色
ネジ寸	M12
タイプ	オス
素材	金属
極数	5-極
コーディング	Aコード
プラグケース	FE/SHIELD


ピン	ピン配列	心線色
1	AS-+	茶色
2	n.c.	白
3	AS-i-	青
4	n.c.	黒色
5	n.c.	グレー



## 操作と表示

LED	ディスプレイ	意味
1	オフ	デバイスオフ
	赤、連続点灯	保護領域が遮断されています
	赤、点滅、1 Hz	外部エラー
	赤、点滅、10 Hz	内部エラー
	緑、点滅、1 Hz	保護領域侵入なし、弱い信号
	緑、連続点灯	保護領域侵入なし
2	オフ	電圧なし
	1つ	OSSD オフ、トランスファチャネル C2
	緑、連続点灯	AS-iスレーブはAS-i Masterと通信中
	赤、連続点灯	AS-iスレーブはAS-i Masterと通信途絶
	黄、点滅	AS-iスレーブのアドレスが無効です 0
	赤、点滅	AS-iスレーブのエラーまたはAS-i接続不良
	赤と緑、交互に点滅	周辺装置のエラー

## 適したトランスミッタ

	製品番号	名称	製品	説明
	544028	MLC500T14-450/A-IP	セーフティセンサ 投光器 セット	保護領域高さ: 450 mm 検出範囲: 0 ... 4.8 m インターフェース: 作業時のAS-Interfaceセーフティ コネクタ: 丸形プラグ付きケーブル, M12, 金属, 5-極, 10,000 mm, PVC

## 製品キー

製品名: MLCxyy-za-hhhhei-ooo

MLC セーフティライトカーテン

x	シリーズ 3: MLC 300 5: MLC 500
---	----------------------------------

## 製品キー

MLC

セーフティライトカーテン

yy	機能クラス 00: トランスミッタ 01: トランスミッタ ( AIDA ) 02: テスト入力付トランスミッタ 10: レシーバ ベーシック - 自動リスタート 11: レシーバ ベーシック - 自動リスタート ( AIDA ) 20: レシーバ スタンダード EDM/RES選択可 30 : レシーバ 拡張済み - ブランキング/ミューティングまたはゲーティング 35: 拡張済み受信器 -ゲーティング
z	デバイス種類 T: トランスミッタ R: レシーバ
a	分解能 14: 14 mm 20: 20 mm 30: 30 mm 40: 40 mm 90: 90 mm
hhhh	保護領域高さ 150 ... 3000: 150 mm ~ 3000 mm
e	ホスト/ゲスト ( オプション ) H: ホスト MG: Middle Guest G: ゲスト
i	インターフェース ( オプション ) /A: AS-i
ooo	オプション /V : 高い防振性 EX2: 防爆 ( ゾーン2 + 22 ) SPG : Smart Process Gating SPG RR: Smart Process Gating - 低分解能

## 注意



利用可能なすべてのデバイスタイプのリストは、Leuzeのウェブサイトwww.leuze.comにあります。

## 注意



目的に合ったご利用にご注意ください！



この製品は有資格者のみが操作できます。  
使用目的に応じた製品をご使用してください。