

技術データシート

セーフティ・ライトカーテントランスミッタ

製品番号: 68040218

MLC500T20-1800-EX2



目次

- 仕様書
- 寸法図
- 電氣的接続
- 回線図
- 操作と表示
- 適したレシーバ
- 製品キー
- 注意
- アクセサリ



仕様書

基本仕様

シリーズ	MLC 500
デバイス種類	レシーバ
含む	ブラケット BT-NC 2個
アプリケーション	手の保護

機能

機能パッケージ	スタンダード
機能	スタート/リスタート・インターロック (RES) セーフティコントロール (EDM) トランスファチャンネル-切り替え

パラメータ

タイプ	4, IEC/EN IEC 61496
SIL	3, IEC 61508
SIL	3, IEC/EN IEC 62061
可使時間 T _M	20 年, EN ISO 13849-1
カテゴリー	EN ISO 13849

保護フィールド仕様

分解能	20 mm
保護領域高さ	1,800 mm

光学的仕様

同期	トランスミッタ、レシーバ間は光学的
----	-------------------

電気的仕様

サプレッサ	短絡保護 過電圧保護
-------	---------------

パフォーマンスデータ

供給電圧 U _B	24 V, DC, -20 ... 20 %
消費電流、最大	150 mA
セーフティガード	2 A 中タイムラグ

入力

デジタルスイッチ出力数	3 個数
-------------	------

スイッチ入力

種類	デジタルスイッチ入力
高スイッチ電圧、最小	18 V
低スイッチ電圧、最大	2.5 V
スイッチ電圧、典型値	22.5 V
電圧の種類	DC

出力

セーフティ・スイッチ出力数 (OSSDs 2 個数)	
------------------------------	--

セーフティ・スイッチ出力

種類	セーフティ・スイッチ出力 OSSD
高スイッチ電圧、最小	18 V
低スイッチ電圧、最大	2.5 V
スイッチ電圧、典型値	22.5 V
電圧の種類	DC
電流負荷、最大	380 mA
誘導負荷	2,000 μH
容量負荷	0.3 μF
残留電流、最大	0.2 mA
残留電流、典型値	0.002 mA
電圧降下	1.5 V

セーフティ・スイッチ出力 1

割り当て	コネクタ 1、ピン 5
スイッチエレメント	トランジスタ, PNP

セーフティ・スイッチ出力 2

割り当て	コネクタ 1、ピン 6
スイッチエレメント	トランジスタ, PNP

応答時間

応答時間	100 ms
リスタート時間	100 ms

コネクタ

コネクタ数	1 個数
-------	------

コネクタ 1

機能	マシンインターフェース
コネクタの種類	丸形プラグ
ネジ寸	M12
素材	金属
極数	8 -極

伝導特性

許容ケーブル断面、典型値	0.25 mm ²
接続ケーブル長、最大	100 m
負荷に対する許容ケーブル抵抗、最大	200 Ω

機械の仕様

寸法 (幅 x 高さ x 長さ)	30.7 mm x 1,866 mm x 40.3 mm
筐体の素材	金属
筐体 金属	アルミ
レンズカバーの素材	プラスチック/PC
素材 エンドキャップ	亜鉛ダイカスト
正味重量	1,650 g
筐体色	銀
取り付けの種類	取り付けブラケット 回転アタッチメント 溝に取付け 装置の柱に取付

操作と表示

表示の種類	7セグ表示器 LED
LEDの数	2 個数

仕様書

周囲データ

周囲温度、動作時	0 ... 55 °C
周囲温度、保管時	-30 ... 70 °C
相対湿度 (結露せず)	0 ... 95 %

防爆規格

防爆デバイスカテゴリ	3D 3G
防爆ゾーン	2 22
防爆デバイスグループ	II
許容される表面温度	T<85° (T4) °C
着火保護等級	nA無火花 筐体による"tc"保護

認証

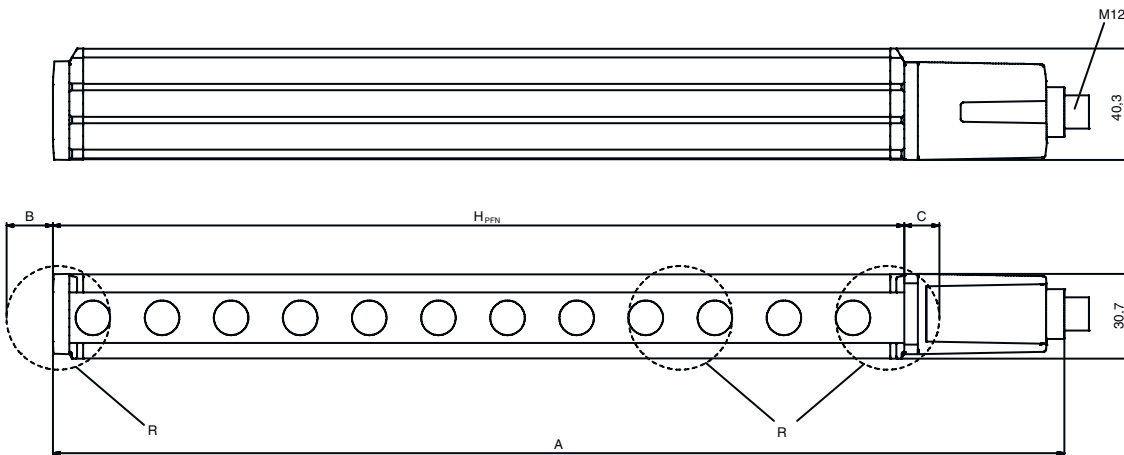
保護等級	IP 65
保護等級	III
認可	c TÜV NRTL US c UL US TÜV南
耐震性	50 m/s ²
耐衝撃性	100 m/s ²
US特許	US 6,418,546 B

分類

関税分類番号	85365019
ECLASS 5.1.4	27272704
ECLASS 8.0	27272704
ECLASS 9.0	27272704
ECLASS 10.0	27272704
ECLASS 11.0	27272704
ECLASS 12.0	27272704
ECLASS 13.0	27272704
ECLASS 14.0	27272704
ECLASS 15.0	27272704
ECLASS 16.0	27272704
ETIM 5.0	EC002549
ETIM 6.0	EC002549
ETIM 7.0	EC002549
ETIM 8.0	EC002549
ETIM 9.0	EC002549
ETIM 10.0	EC002549
UNSPSC 26.08	46171620

寸法図

すべての寸法表記はミリメートル

有効保護領域高さHの算出 $H_{PFE} = H_{PFN} + B + C$  H_{PFE} 効果的な有効保護領域高さ = 1817 mm H_{PFN} 名目保護領域高さ = 1800 mm

A 全高 = 1866 mm

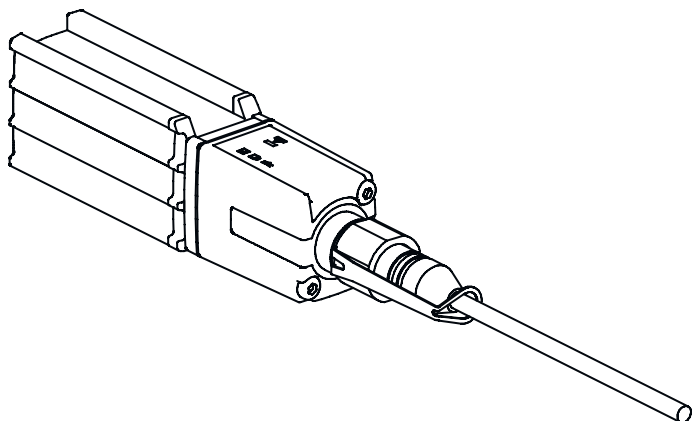
B 7 mm

C 10 mm

R 効果的に動作する保護領域高さ H_{PFE} は、光学領域の大きさを越えてRで印されている円の外縁まで及びます。

寸法図

ロック保護K-VM12-Ex

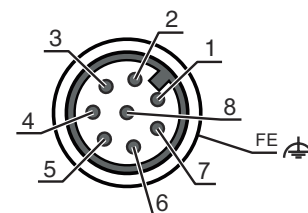


電気的接続

コネクタ 1

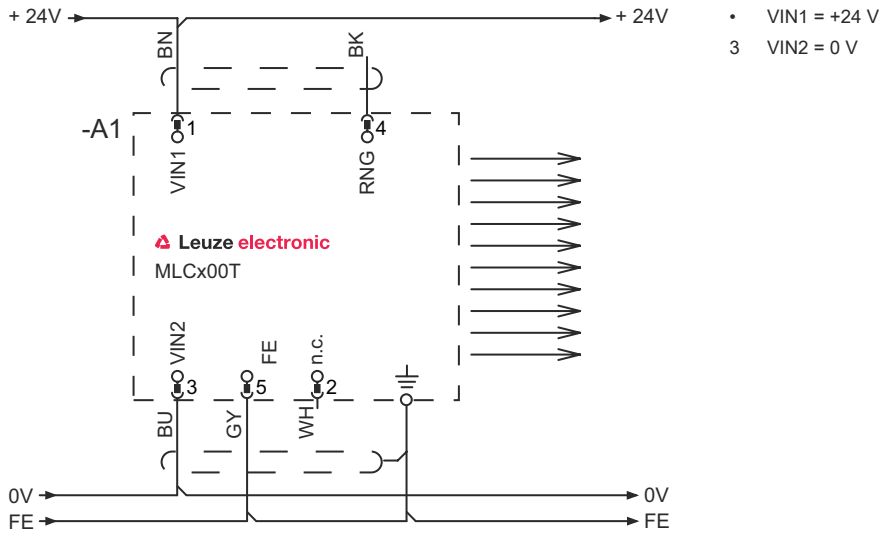
機能	マシンインターフェース
コネクタの種類	丸形プラグ
ネジ寸	M12
タイプ	オス
素材	金属
極数	8-極
コーディング	Aコード
プラグケース	FE/SHIELD

ピン	ピン配列	心線色
1	IO1/RES	白
2	VIN1	茶色
3	IN3	緑
4	IN4	黄
5	OSSD1	グレー
6	OSSD2	ピンク
7	VIN2	青
8	IN8	赤

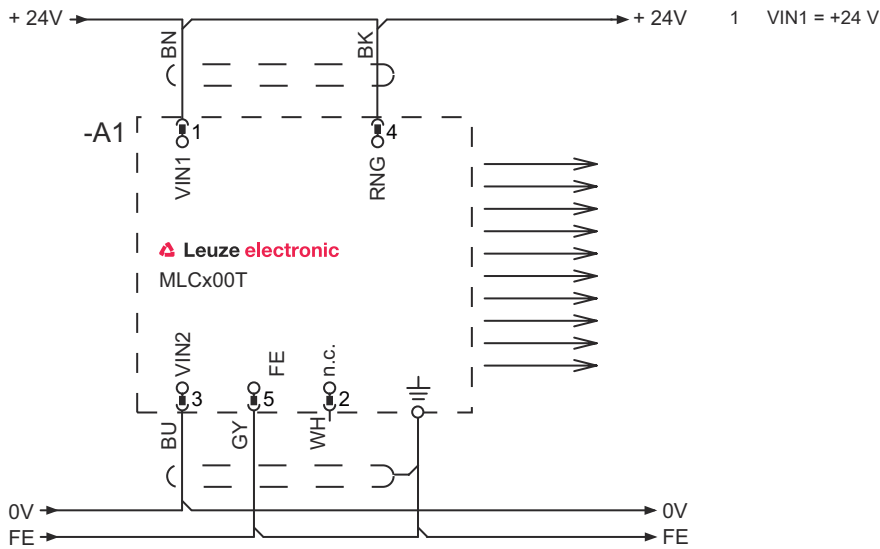


回線図

トランスファチャネルC1, 減少した検出範囲

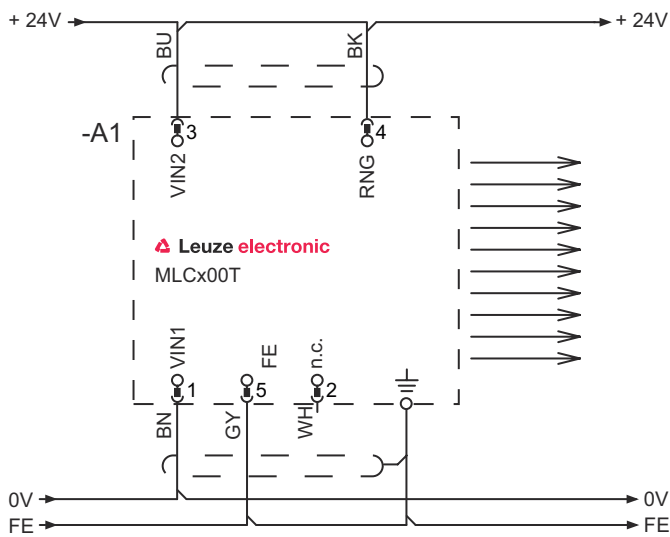
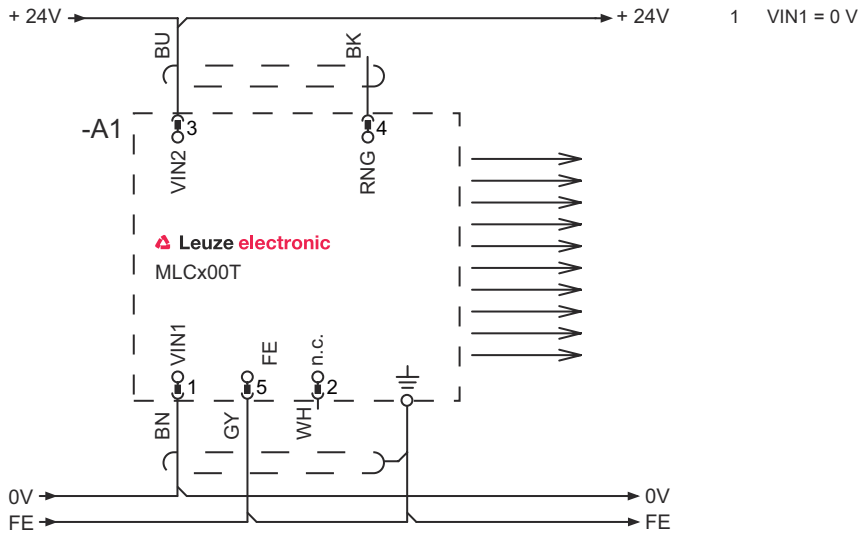


トランスファチャネルC1, 標準的な検出範囲



回線図


トランスファチャネルC2, 減少した検出範囲



操作と表示

LED	ディスプレイ	意味
1	オフ	デバイスオフ
	赤、連続点灯	デバイスエラー
	緑、連続点灯	通常稼働
2	スイッチ投入後、緑、点滅、10秒間	ピン4の配線で選択される検出範囲の縮小
	オフ	トランスファチャンネル C1
	緑、連続点灯	トランスファチャンネル C2

適したレシーバ


	製品番号	名称	製品	説明
	68042218	MLC520R20-1800-EX2	セーフティ・ライトカーテンレシーバ	機能パッケージ: スタンダード 保護領域高さ: 1,800 mm 応答時間: 31 ms コネクタ: 丸形プラグ, M12, 金属, 8 - 極

製品キー

製品名 : MLCxyy-za-hhhh-ooo

MLC	セーフティライトカーテン
x	シリーズ 3: MLC 300 5: MLC 500
yy	機能クラス 00: トランスミッタ 01: トランスミッタ (AIDA) 02: テスト入力付トランスミッタ 10: レシーバ ベーシック - 自動リスタート 11: レシーバ ベーシック - 自動リスタート (AIDA) 20: レシーバ スタンダード EDM/RES選択可 30: レシーバ 拡張済み - プランキング/ミューティングまたはゲーティング 35: 拡張済み受信器 - ゲーティング
z	デバイス種類 T: トランスミッタ R: レシーバ
a	分解能 14: 14 mm 20: 20 mm 30: 30 mm 40: 40 mm 90: 90 mm
hhhh	保護領域高さ 150 ... 3000: 150 mm ~ 3000 mm
e	ホスト/ゲスト (オプション) H: ホスト MG: Middle Guest G: ゲスト
i	インターフェース (オプション) /A: AS-i
ooo	オプション /V: 高い防振性 EX2: 防爆 (ゾーン2 + 22) SPG: Smart Process Gating SPG RR: Smart Process Gating - 低分解能

注意

	☞ 利用可能なすべてのデバイスタイプのリストは、Leuzeのウェブサイトwww.leuze.comにあります。
------------------------------------------------------------------------------------	---------------------------------------------------------

注意


 目的に合ったご利用にご注意ください！




- この製品は有資格者のみが操作できます。
- 使用目的に応じた製品をご使用してください。

アクセサリ


コネクタ関連・コネクタケーブル

	製品番号	名称	製品	説明
	50133860	KD S-M12-5A-P1-050	接続回線	アプリケーション: 油/潤滑油に耐えられる コネクタ 1: 丸形プラグ, M12, 軸方向, メス, Aコード, 5-極 丸形プラグ、LED: いいえ コネクタ 2: オープン末端 シールド: はい ケーブル長: 5,000 mm シースの素材: PUR

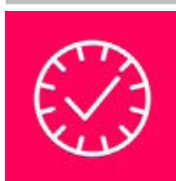
取り付け技術-回転アタッチメント

	製品番号	名称	製品	説明
	429393	BT-2HF	ブラケットセット	含む: 回転アタッチメント BT-HF 2個, ライトカーテンに取り付けるためのシリンダー、1個 取り付け、設備側: 通路設置 取り付け、デバイス側: クランプ可 取り付け部の種類: 360°回転可 素材: 金属, プラスチック


一般

	製品番号	名称	製品	説明
	50109217	K-V M12-Ex	セーフティロック	筐体の素材: プラスチック, PA

サービス

	製品番号	名称	製品	説明
	S981050	CS40-I-140	安全検査	詳細: 現行の規格とガイドラインに従って、セーフティ光グリッドアプリケーションをチェックします。デバイスと機械のデータをデータベースに記録します。アプリケーションごとのテストプロトコルの作成。 条件: 機械の停止が可能で、Leuze従業員への顧客側からのサポートと、機械へのアクセスが保証されなければなりません。

アクセサリ

	製品番号	名称	製品	説明
	S981046	CS40-S-140	初期導入サポート	詳細: フォローアップ時間測定と初期検査を含む安全装置の場合。 条件: デバイスと接続コードは事前に取り付け済み、交通、宿泊費(場合により)は料金に含まれません。

注意



利用可能なすべてのアクセサリアイテムのリストは、Leuzeのウェブサイトでアイテム詳細ページのダウンロードタブにあります。