

技術データシート

セーフティセンサ 投光器 セット

製品番号: 544030

MLC500T20-600-IP



目次

- 仕様書
- 寸法図
- 電氣的接続
- 回線図
- 操作と表示
- 適したレシーバ
- 製品キー
- 注意
- アクセサリ



仕様書

基本仕様

シリーズ	MLC 500
デバイス種類	トランスミッタ
含む	スイベルマウント BT-IP 2個
アプリケーション	手の保護

機能

パラメータ

タイプ	4, IEC/EN IEC 61496
SIL	3, IEC 61508
SIL	3, IEC/EN IEC 62061
可使用時間 T _M	, EN ISO 13849-1

保護フィールド仕様

分解能	20 mm
保護領域高さ	600 mm
検出範囲	0 ... 4.8 m

光学的仕様

同期	トランスミッタ、レシーバ間は光学的
光源	LED
LED リスクグループ	分類外 (EN 62471:2008に準拠)

電気的仕様

パフォーマンスデータ	
供給電圧 U _B	24 V, DC
入力	
スイッチ入力	
種類	デジタルスイッチ入力
電圧の種類	DC

コネクタ

コネクタ 1	
コネクタの種類	丸形プラグ付きケーブル
ケーブル長	10,000 mm
シースの素材	PVC
ネジ寸	M12
素材	金属
極数	5 -極

伝導特性	
接続ケーブル長、最大	100 m

機械の仕様

寸法 (直径 x 長さ)	52.5 mm x 800 mm
管体の素材	金属
管体 金属	アルミ
レンズカバーの素材	プラスチック / PMMA
正味重量	750 g

保護管

素材	PMMA、透明
素材 エンドキャップ	V4A ステンレス (1.4404)
クランプシリンダの素材	PA 6
圧力補正膜材の質	PA 6
ケーブルグラントの素材	PA 6

操作と表示

表示の種類	LED
-------	-----

周囲データ

周囲温度、動作時	0 ... 55 °C
周囲温度、保管時	-30 ... 70 °C

認証

保護等級	IP 65
	IP 66
	IP 67
	IP 69K
認可	c TÜV NRTL US
	c UL US
	TÜV南
US特許	US 6,418,546 B

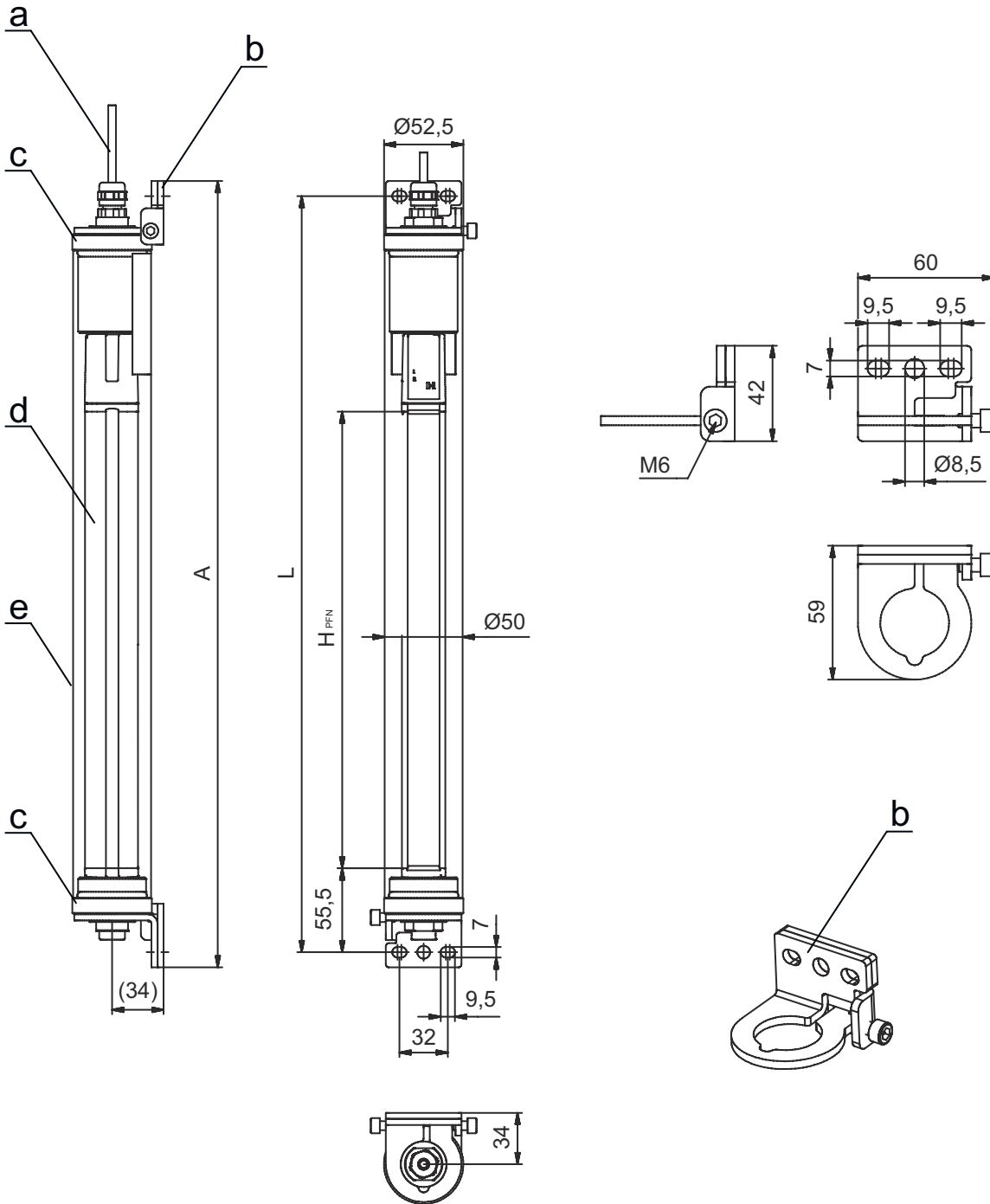
分類

関税分類番号	85365019
ECLASS 5.1.4	27272704
ECLASS 8.0	27272704
ECLASS 9.0	27272704
ECLASS 10.0	27272704
ECLASS 11.0	27272704
ECLASS 12.0	27272704
ECLASS 13.0	27272704
ECLASS 14.0	27272704
ECLASS 15.0	27272704
ECLASS 16.0	27272704
ETIM 5.0	EC002549
ETIM 6.0	EC002549
ETIM 7.0	EC002549
ETIM 8.0	EC002549
ETIM 9.0	EC002549
ETIM 10.0	EC002549
UNSPSC 26.08	46171620

寸法図

すべての寸法表記はミリメートル

MLCセーフティライトカーテンはIP保護管に事前に取り付けられています



- a 接続回線
- b 取り付けのための取り付けブラケット
- c エンドキャップ, ステンレスV4A
- d MLCトランスミッタ
- e IP保護管
- A 取り付けブラケットを含めた全体高さ=820mm
- L 取り付けブラケットに対する貫通穴の距離=800 mm
- H_{PFN} 効果的な有効保護領域高さ = 600 mm

電氣的接続

コネクタ 1

コネクタの種類	丸形プラグ付きケーブル
ケーブル長	10,000 mm
シースの素材	PVC
ネジ寸	M12
素材	金属
極数	5-極
プラグケース	FE/SHIELD

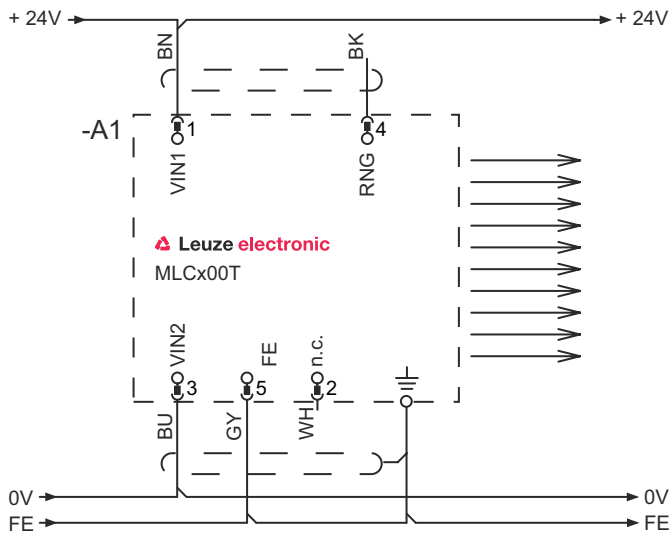
ピン ピン配列

1	VIN1
2	n.c.
3	VIN2
4	RNG
5	FE/SHIELD



回線図

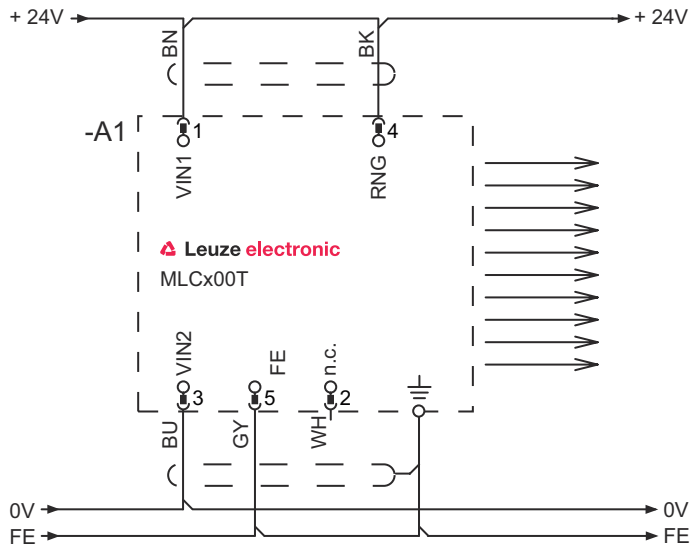
トランスファチャネルC1, 減少した検出範囲



- 1 VIN1 = +24 V
- 3 VIN2 = 0 V
- 4 RNG = 0Vまたはオープン

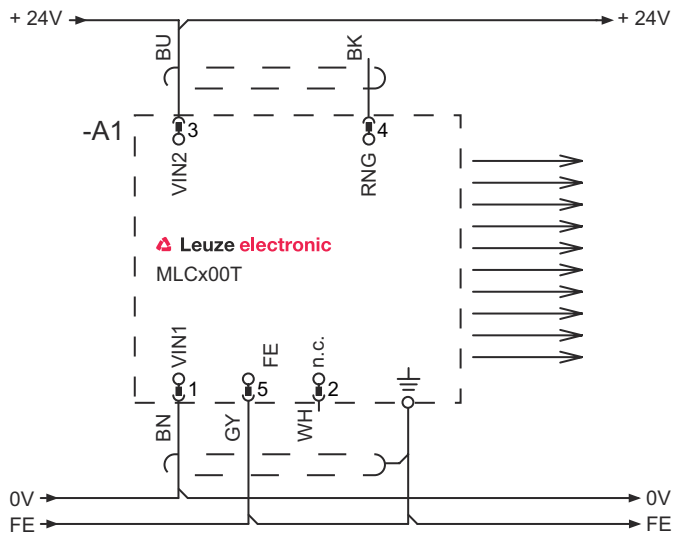
回線図

トランスファチャネルC1, 標準的な検出範囲



- 1 VIN1 = +24 V
- 3 VIN2 = 0 V
- 4 RNG = +24 V

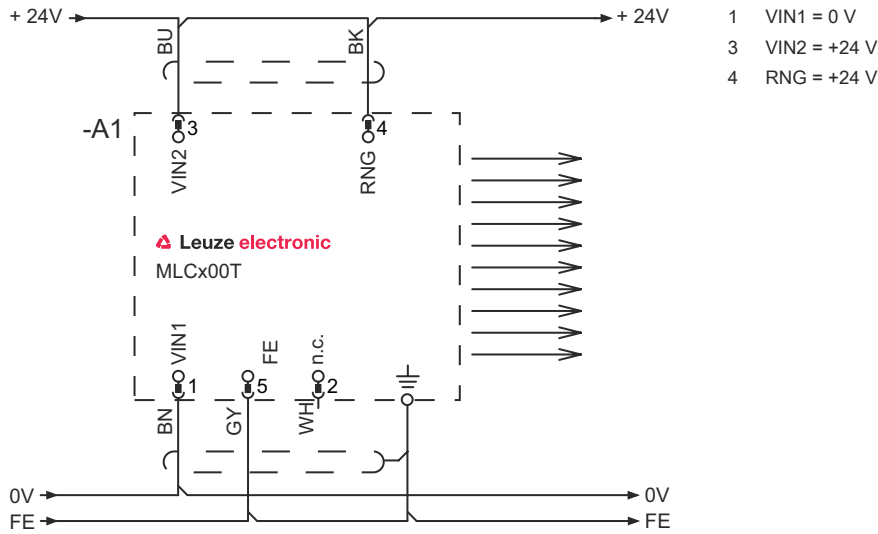
トランスファチャネルC2, 減少した検出範囲



- 1 VIN1 = 0 V
- 3 VIN2 = +24 V
- 4 RNG = 0Vまたはオープン

回線図

トランスファチャネルC2, 標準的な検出範囲



操作と表示

LED	ディスプレイ	意味
1	オフ 赤、連続点灯 緑、連続点灯	デバイスオフ デバイスエラー 通常稼働
2	スイッチ投入後、緑、点滅、10秒間 オフ 緑、連続点灯	ピン4の配線で選択される検出範囲の縮小 トランスファチャンネル C1 トランスファチャンネル C2

適したレシーバ

製品番号	名称	製品	説明
544031	MLC530R20-600-IP	セーフティセンサ 受光器 セット	機能パッケージ: 拡張済み 保護領域高さ: 600 mm 応答時間: 12 ms コネクタ: 丸形プラグ付きケーブル, M12, 金属, 8 - 極, 25,000 mm, PVC

製品キー

製品名 : MLCxyy-za-hhhhei-ooo

MLC	セーフティライトカーテン
x	シリーズ 3: MLC 300 5: MLC 500

製品キー

MLC

セーフティライトカーテン

yy	機能クラス 00: トランスミッタ 01: トランスミッタ (AIDA) 02: テスト入力付トランスミッタ 10: レシーバ ベーシック - 自動リスタート 11: レシーバ ベーシック - 自動リスタート (AIDA) 20: レシーバ スタンダード EDM/RES選択可 30 : レシーバ 拡張済み - プランキング/ミューティングまたはゲーティング 35: 拡張済み受信器 -ゲーティング
z	デバイス種類 T: トランスミッタ R: レシーバ
a	分解能 14: 14 mm 20: 20 mm 30: 30 mm 40: 40 mm 90: 90 mm
hhhh	保護領域高さ 150 ... 3000: 150 mm ~ 3000 mm
e	ホスト/ゲスト (オプション) H: ホスト MG: Middle Guest G: ゲスト
i	インターフェース (オプション) /A: AS-i
ooo	オプション /V : 高い防振性 EX2: 防爆 (ゾーン2 + 22) SPG : Smart Process Gating SPG RR: Smart Process Gating - 低分解能

注意



利用可能なすべてのデバイスタイプのリストは、Leuzeのウェブサイトwww.leuze.comにあります。

注意



目的に合ったご利用にご注意ください！



この製品は有資格者のみが操作できます。
使用目的に応じた製品をご使用してください。

アクセサリ

サービス

	製品番号	名称	製品	説明
	S981050	CS40-I-140	安全検査	詳細: 現行の規格とガイドラインに従って、セーフティ光グリッドアプリケーションをチェックします。デバイスと機械のデータをデータベースに記録します。アプリケーションごとのテストプロトコルの作成。 条件: 機械の停止が可能で、Leuze従業員への顧客側からのサポートと、機械へのアクセスが保証されなければなりません。

アクセサリ

	製品番号	名称	製品	説明
	S981046	CS40-S-140	初期導入サポート	詳細: フォローアップ時間測定と初期検査を含む安全装置の場合。 条件: デバイスと接続コードは事前に取り付け済み、交通、宿泊費(場合により)は料金に含まれません。

注意



☞ 利用可能なすべてのアクセサリアイテムのリストは、Leuzeのウェブサイトでアイテム詳細ページのダウンロードタブにあります。