

Fiche technique

Interverrouillage de sécurité

Art. n°: 50145105

L300-B2-M41M23B19-MLM24-PB-UCA

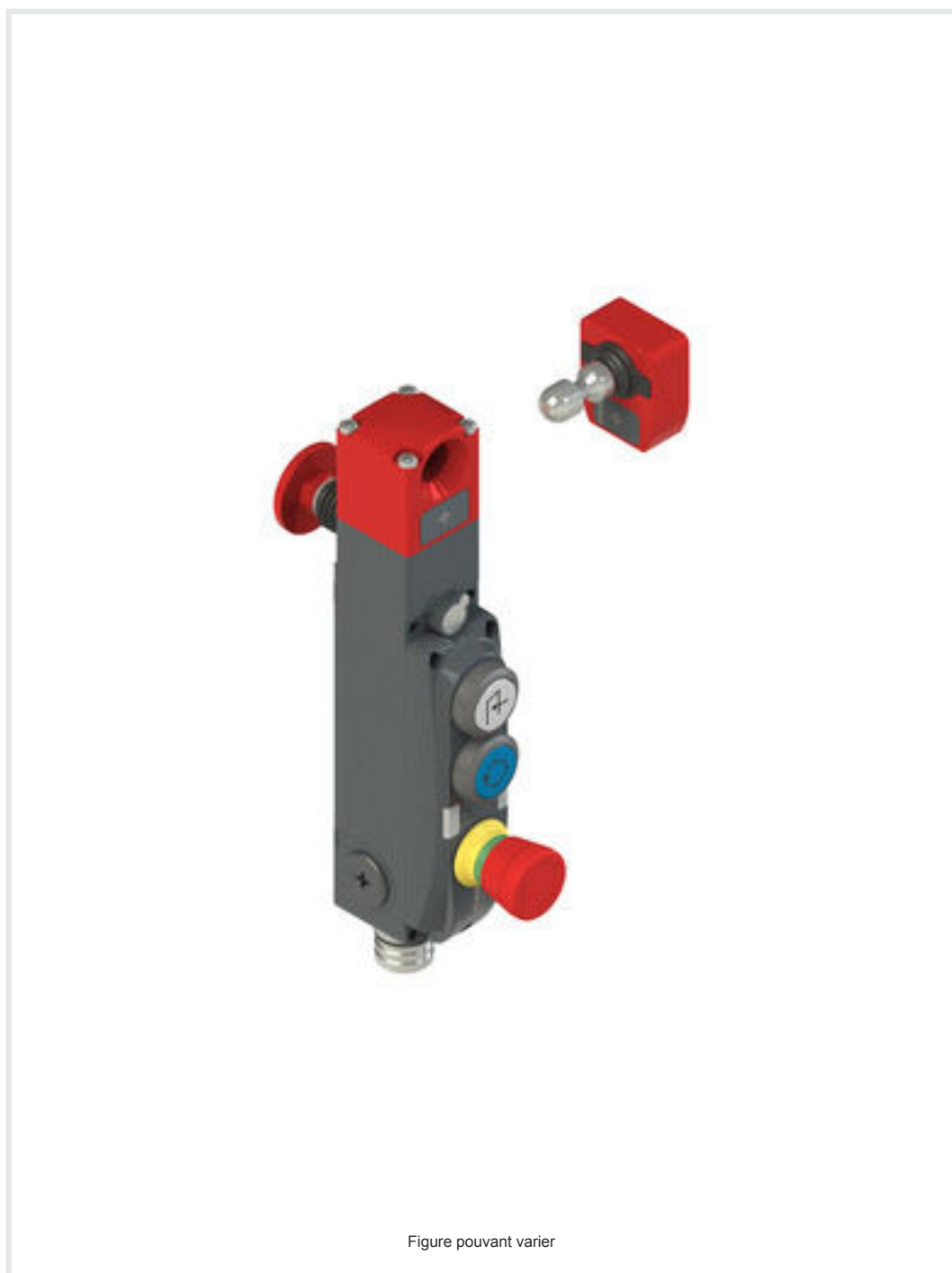


Figure pouvant varier

Contenu

- Caractéristiques techniques
- Encombrement
- Raccordement électrique
- Accessoires



Caractéristiques techniques

Données de base

| | |
|---------|---|
| Série | L300-B2 |
| Contenu | 1 interverrouillage de sécurité 1 organe de commande |

Fonctions

| | |
|---|--|
| Fonctions | Dispositif de verrouillage avec interverrouillage selon EN ISO 14119 (type 4) |
| Mode d'activation des sorties de sécurité | Sorties de sécurité actives avec porte de protection fermée et verrouillée |
| Principe de fonctionnement | Principe de courant de travail - Organe de commande verrouillé avec électroaimant activé |

Caractéristiques

| | |
|------------------------------------|---------------------------------|
| SIL | 3, CEI 61508 |
| SILCL | 3, CEI/EN 62061 |
| Niveau de performance (PL) | Jusqu'à e incl., EN ISO 13849-1 |
| MTTF _d | 2.968 années, EN ISO 13849-1 |
| PFH _D | 1,15E-9 par heure |
| Durée d'utilisation T _M | 20 années, EN ISO 13849-1 |
| Catégorie | 4, EN ISO 13849-1 |
| CC | High |
| Niveau de codage | Élevé, EN ISO 14119 |

Données électriques

| | |
|--|--|
| Type de câblage | Commutation unique Montage en série |
| Sécurisation externe pour circuit d'alimentation | 2A type Gg (ou équivalent) |

Données de puissance

| | |
|---------------------------------------|------------------------|
| Tension d'alimentation U _N | 24 V, CC, -10 ... 10 % |
| Consommation, max. | 1.200 mA |

Entrées

| | |
|---|------------|
| Nombre d'entrées de commutation de sécurité | 2 pièce(s) |
| Nombre d'entrées de commutation numériques | 2 pièce(s) |

Entrées de commutation

| | |
|--|---------------------------------|
| Type | Entrée de commutation numérique |
| Tension de commutation type | 24 V |
| Type de tension | CC |
| Consommation type | 5 mA |
| Entrée d'apprentissage pour organe de commande | Oui |

Entrée de commutation numérique 1

| | |
|----------|--------------------------------------|
| Fonction | Entrée d'activation électroaimant I4 |
|----------|--------------------------------------|

Entrée de commutation numérique 2

| | |
|----------|---|
| Fonction | Entrée de programmation / entrée de commande RAZ I3 |
|----------|---|

Entrées de commutation de sécurité

| | |
|-----------------------------|-----------------------------------|
| Type | Entrée de commutation de sécurité |
| Type de tension | CC |
| Tension de commutation type | 24 V |
| Consommation type | 5 mA |

Sorties

| | |
|---|------------|
| Nombre de sorties de commutation de sécurité (OSSD) | 2 pièce(s) |
| Nombre de sorties de commutation numériques | 2 pièce(s) |

Sorties de commutation de sécurité

| | |
|-----------------|--|
| Type | Sortie de commutation de sécurité OSSD |
| Type de tension | CC |

Sortie de commutation de sécurité 1

| | |
|-----------------------|-----------------|
| Organe de commutation | Transistor, PNP |
|-----------------------|-----------------|

Sortie de commutation de sécurité 2

| | |
|-----------------------|-----------------|
| Organe de commutation | Transistor, PNP |
|-----------------------|-----------------|

Sorties de commutation

| | |
|-----------------|---------------------------------|
| Type | Sortie de commutation numérique |
| Type de tension | CC |

Sortie de commutation 1

| | |
|-----------------------|--|
| Organe de commutation | Transistor, PNP |
| Fonction | Sortie de signalisation O3, dispositif de protection fermé |

Sortie de commutation 2

| | |
|-----------------------|---|
| Organe de commutation | Transistor, PNP |
| Fonction | Sortie de signalisation O4, dispositif de protection verrouillé |

Connexion

Connexion 1

| | |
|--------------------|---|
| Fonction | Alimentation en tension Connexion de contact Liaison avec API |
| Type de connexion | Connecteur rond |
| Taille du filetage | M23 |
| Type | Prise mâle |
| Matériau | Métallique |
| Nombre de pôles | 19 pôles |
| Codage | Codage A |

Caractéristiques techniques

Données mécaniques

| | |
|---|---|
| Forme | Cubique |
| Matériau du boîtier | Métallique |
| Poids net | 1.900 g |
| Couleur du boîtier | Gris Rouge |
| Type de fixation | Fixation traversante |
| Côté de l'entrée de câble | Par le bas |
| Dispositif de déverrouillage | Bouton de déblocage de secours |
| Type de commutateur | Dispositif de verrouillage avec interverrouillage |
| Vitesse d'approche | 0,001 ... 0,5 m/s |
| Type d'interverrouillage | Électromagnétique |
| Commande d'interverrouillage | Aimant |
| Force d'interverrouillage max. | 9.750 N |
| Durée de vie mécanique | 1.000.000 jeux de commande, CEI 60947-5-1 cycles de commut. |
| Fréquence de commande max. | 600 par heure, CEI 60947-5-1 |
| Force d'extraction, organe de commande déverrouillé | 30 N |

Données du capteur RFID

| | |
|--|---|
| Distance de commutation assurée S_{ao} | 2 mm |
| Distance de déconnexion assurée S_{ar} | 10 mm (organe de commande verrouillé) 4 mm (organe de commande non verrouillé) |
| Distance de commutation nominale S_n | 2,5 mm |
| Reproductibilité | $\leq 10\% S_n$ |
| Fréquence de commutation maximale | 1 Hz |

Commande et affichage

| | |
|-----------------------------------|--|
| Type d'affichage | LED |
| Nombre de LED | 5 pièce(s) |
| Éléments de commande | 3 émetteurs d'instructions |
| Fonction de l'élément de commande | Bouton d'arrêt d'urgence, non éclairé, avec déverrouillage tournant Touche éclairée avec le symbole « Acquitter », bleue Touche éclairée avec le symbole « Demander », blanche |

Caractéristiques ambiantes

| | |
|--------------------------------------|---------------|
| Température ambiante, fonctionnement | -20 ... 50 °C |
| Température ambiante, stockage | -40 ... 75 °C |

Certifications

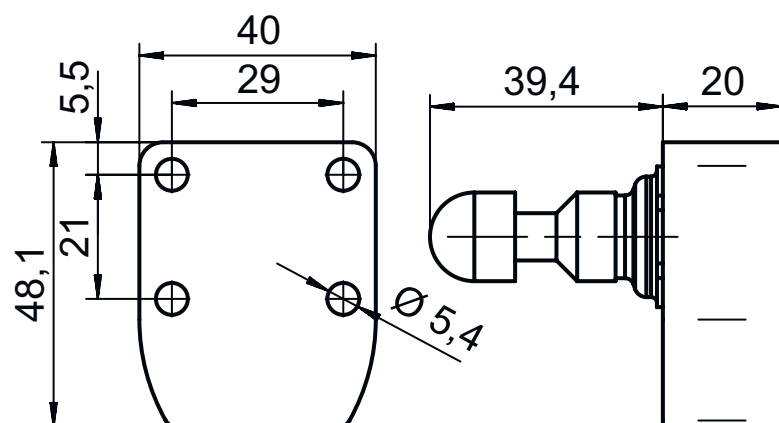
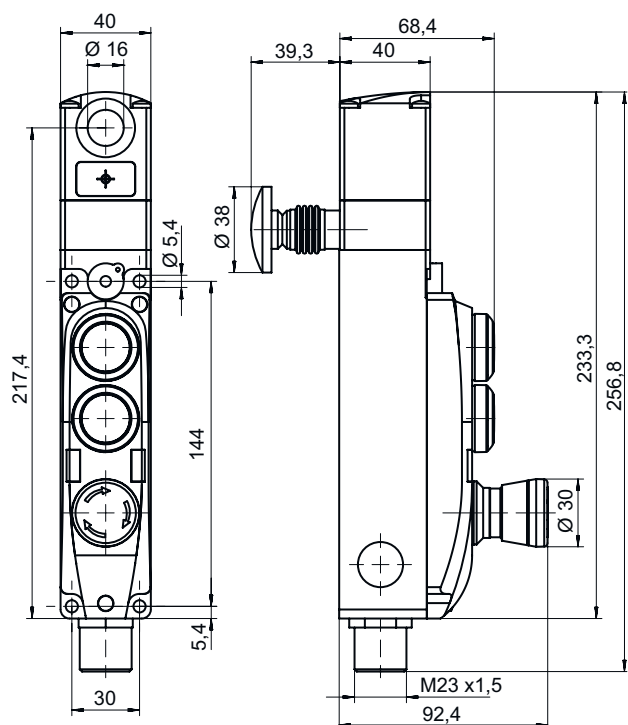
| | |
|----------------------|------------------------------|
| Indice de protection | IP 65 |
| Homologations | c UL US ECOLAB TÜV Süd |

Classification

| | |
|--------------|----------|
| ECLASS 5.1.4 | 27272603 |
| ECLASS 8.0 | 27272603 |
| ECLASS 9.0 | 27272603 |
| ECLASS 10.0 | 27272603 |
| ECLASS 11.0 | 27272603 |
| ECLASS 12.0 | 27272603 |
| ECLASS 13.0 | 27272603 |
| ECLASS 14.0 | 27272603 |
| ECLASS 15.0 | 27272603 |
| ECLASS 16.0 | 27272603 |
| ETIM 5.0 | EC002593 |
| ETIM 6.0 | EC002593 |
| ETIM 7.0 | EC002593 |
| ETIM 8.0 | EC002593 |
| ETIM 9.0 | EC002593 |
| ETIM 10.0 | EC002593 |
| UNSPSC 26.08 | 39122205 |

Encombrement

Toutes les dimensions sont en millimètres



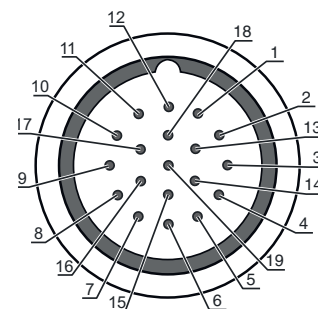
Raccordement électrique

Connexion 1

| | |
|--------------------|-------------------------|
| Fonction | Alimentation en tension |
| | Connexion de contact |
| | Liaison avec API |
| Type de connexion | Connecteur rond |
| Taille du filetage | M23 |
| Type | Prise mâle |
| Matériau | Métallique |
| Nombre de pôles | 19 pôles |
| Codage | Codage A |

Raccordement électrique

| Broche | Affectation des broches | Couleur de brin |
|--------|---|-----------------|
| 1 | Entrée d'activation électroaimant I4 | Violet |
| 2 | Entrée sûre IS1 | Rouge |
| 3 | Entrée sûre IS2 | Gris |
| 4 | Sortie sûre OS1 | Bleu / Rouge |
| 5 | Sortie sûre OS2 | Vert |
| 6 | A1 +24 V | Bleu |
| 7 | Entrée de programmation / entrée de commande RAZ I3 | Gris / Rose |
| 8 | Sortie de signalisation O3, dispositif de protection fermé | Blanc / Vert |
| 9 | Sortie de signalisation O4, dispositif de protection verrouillé | Blanc / Jaune |
| 10 | Appareil 3, contact 1 | Blanc / Gris |
| 11 | Appareil 3, contact 1 | Noir |
| 12 | n.c. | Jaune / Vert |
| 13 | Appareil 3, contact 2 | Brun / Jaune |
| 14 | Appareil 3, contact 2 | Brun / Vert |
| 15 | Appareil 2, contact 1 | Blanc |
| 16 | LED2 +24 V | Jaune |
| 17 | Appareil 1, contact 1 | Rose |
| 18 | LED1 +24 V | Brun / Gris |
| 19 | A2 +0 V | Brun |



Accessoires

Connectique - Câbles de raccordement

| | Art. n° | Désignation | Article | Description |
|--|----------|--------------------|-----------------------|--|
| | 50134971 | KD U-M23-JA-P1-050 | Câble de raccordement | Application: Résistant à l'huile/aux lubrifiants Connexion 1: Connecteur rond, M23, Axiale, Prise femelle, Codage A, 19 pôles Connecteur rond, LED: Non Connexion 2: Extrémité libre Blindé: Non Longueur de câble: 5.000 mm Matériau de gaine: PUR |
| | 50134972 | KD U-M23-JA-P1-100 | Câble de raccordement | Application: Résistant à l'huile/aux lubrifiants Connexion 1: Connecteur rond, M23, Axiale, Prise femelle, Codage A, 19 pôles Connecteur rond, LED: Non Connexion 2: Extrémité libre Blindé: Non Longueur de câble: 10.000 mm Matériau de gaine: PUR |
| | 50136636 | KD U-M23-JA-P1-150 | Câble de raccordement | Application: Résistant à l'huile/aux lubrifiants Connexion 1: Connecteur rond, M23, Axiale, Prise femelle, Codage A, 19 pôles Connecteur rond, LED: Non Connexion 2: Extrémité libre Blindé: Non Longueur de câble: 15.000 mm Matériau de gaine: PUR |

Organes de commande




| | Art. n° | Désignation | Article | Description |
|--|-------------|-------------|--------------------|---|
| | 50132062 ** | AC-L300-UCA | Organe de commande | Type de code: Code unique Niveau de codage: Élevé, EN ISO 14119 Couleur du boîtier: Rouge Type de fixation: Fixation traversante |


Accessoires

| Art. n° | Désignation | Article | Description |
|---------|-------------|---------|-------------|
|---------|-------------|---------|-------------|

** Contenu dans la livraison

Généralités

| Art. n° | Désignation | Article | Description |
|---|--------------------------------|------------------------------|--|
|  | 50149358 AC-L300-LCK | Mécanisme de lock-out | Adapté pour: Interverrouillages de sécurité L300 Couleur du boîtier: Noir, Rouge Matériau: Métal, avec revêtement par poudrage |
|  | 50149359 AC-L300-LCK-A1 | Mécanisme de lock-out | Adapté pour: Interverrouillages de sécurité L300 Couleur du boîtier: Noir, Rouge Matériau: Métal, avec revêtement par poudrage |
|  | 50149304 AC-L300-SH2-G0-B000-Z | Poignée de porte de sécurité | Adapté pour: Interverrouillages de sécurité L300 |

| Remarque | |
|--|--|
|  | Vous trouverez une liste de tous les accessoires disponibles sur le site Internet de Leuze sous l'onglet Téléchargement de la page de détail de l'article. |